

BEPROEVINGSRAPPORT



Rapportnummer	21.00970.0	bezoekadres Poppenbouwing 56 4191 NZ Geldermalsen
Datum beproeving	19 oktober 2021	postadres Postbus 202 4190 CE Geldermalsen
Datum rapport	5 november 2021	T +31 (0)88 244 01 00 F +31 (0)88 244 01 01 E info@skgikob.nl I www.skgikob.nl
Aanvrager	Transcarbo Kunststof Kozijnen Postbus 2675 6401 DD Heerlen Nederland	The logo for RVA L 406 TESTING consists of a stylized circular emblem with a hand icon pointing towards the center, above the text 'TESTING' and 'RVA L 406'.
Projectnummer klant	21000114-1	Notified Body NB 0960
Omvang rapport	Dit rapport bestaat uit 20 pagina's (inclusief bijlagen)	
Betreft	Bepaling van de: <ul style="list-style-type: none">• Luchtdoorlatendheid volgens EN 1026• Waterdichtheid volgens EN 1027 van een kunststof , naar binnen openende deur met de afmeting B x H: 1204 x 2654 mm, vervaardigd uit het profielsysteem: Gealan S9000	
Laborant	R. Jonkergouw	
Technisch Manager	dr. ir. A. van Beek	
Conclusie	De deur van Transcarbo levert prestaties m.b.t.: <ul style="list-style-type: none">• Luchtdoorlatendheid volgens EN 12207• Waterdichtheid volgens EN 12208	Klasse 4 9A

INHOUD

1. DOEL VAN HET ONDERZOEK
2. VERANTWOORDING EN METHODIEK
3. OMSCHRIJVING VAN HET BEPROEFDE OBJECT ¹⁾
4. WAARNEMINGEN EN RESULTATEN
 - 4.1 Luchtdoorlatendheid
 - 4.2 Waterdichtheid
5. CLASSIFICATIE

BIJLAGEN

- 6.1 BIJLAGE 1 Schema besproeien volgens EN 1027 methode 2A
- 6.2 BIJLAGE 2 Foto's van de geteste constructie
- 6.3 BIJLAGE 3 Tekeningen van de geteste constructie ²⁾

¹⁾ SKG-IKOB aanvaardt geen verantwoordelijkheid voor de door de opdrachtgever aangeleverde gegevens

²⁾ SKG-IKOB aanvaardt geen verantwoordelijkheid voor de door de opdrachtgever aangeleverde tekeningen

1. DOEL VAN HET ONDERZOEK

Door Transcarbo te Heerlen werd aan SKG-IKOB opdracht verstrekt diverse beproevingen uit te voeren op een deur en daarbij de

Luchtdoorlatendheid

Waterdichtheid

van de deur te bepalen en te klasseren overeenkomstig vigerende Europese normen.

De beproevingen zijn bedoeld als Initial Type Testing (ITT) volgens EN 14351-1: 2006+A2: 2016

SKG -IKOB is Notified Body (NB 0960) voor het beproeven van ramen en deuren.

SKG-IKOB is door de RvA geaccrediteerd volgens EN-ISO/IEC 17025 onder nr. L 406, voor beproevingen volgens de volgende normen: EN 1026, EN 1027, EN 12207, EN 12208, EN 12210 en EN 12211.

2. VERANTWOORDING EN METHODIEK

De deur is geproduceerd door en op het adres van de opdrachtgever

SKG-IKOB heeft vastgesteld dat het element overeenkwam met tekeningen en technische specificatie.

De deur is in een proefopstelling beproefd op:

Luchtdoorlatendheid

Beproeving volgens: EN 1026: 2016 Ramen en deuren - Luchtdoorlatendheid - Beproevingsmethode

Classificatie volgens: EN 12207: 1999 Ramen en deuren - Luchtdoorlatendheid - Classificatie

Waterdichtheid

Beproeving volgens: EN 1027: 2016 Ramen en deuren - Waterdichtheid - Beproevingsmethode

Classificatie volgens: EN 12208: 1999 Ramen en deuren - Waterdichtheid - Classificatie

Gedurende de 4 uren voor de test waren de omgevingscondities dicht bij het testelement:

>> De omgevingstemperatuur bedroeg ca.:

19,5 °C

>> De luchtvochtigheid bedroeg ca.:

55 %

De volgorde van de beproevingen was:

a) Luchtdoorlatendheid

b) Waterdichtheid

De beproeving heeft plaatsgevonden op de locatie van de opdrachtgever:

KFV
Siemensstraße 10
42551 Velbert
Duitsland
KFV
IFT 16-004314

De beproevingen zijn uitgevoerd met de apparatuur van:
meetapparatuur nr.

SKG-IKOB heeft de kalibratiestatus van de apparatuur geverifieerd en in orde bevonden.

De laatste kalibratie is uitgevoerd op:

30 juli 2021
19,9 °C
991,4 hPa
58,8 %

- > De omgevingstemperatuur tijdens de beproeving bedroeg ca.
- > De luchtdruk bedroeg ca.
- > De luchtvochtigheid bedroeg ca.

Onnauwkeurigheid procesparameters

Procesparameters	Vereiste meetnauwkeurigheid	Vereiste nauwkeurigheid equipment	Onzekerheid
Luchtdrukverschil		± 5% MV	± 3,5%
Luchtdoorlatendheid	± 10% MV (< 3,0 m ³ /h: ± 0,3 m ³ /h)	> 1 m ³ /h ± 5% MV; < 1 m ³ /h ± 0,05 m ³ /h	± 6,3%
Waterdichtheid	± 10% MV	± 10% MV	n.v.t. (verzadiging)
Doorbuiging		± 0,1 mm	± 4%

Vastgesteld is, dat het element voor de beproeving normaal functioneerde.

3. OMSCHRIJVING VAN HET BEPROEFDE OBJECT

3.1 Beproefde constructie

De deur was vervaardigd uit het profielsysteem: **Gealan S9000**
 Oppervlakte afwerking: **in massa gekleurd**
 Tekeningen van de deur werden ontvangen en zijn aan dit rapport toegevoegd (Bijlage 3). ¹⁾

Sluittoestand: primaire vleugel: vergrendeld (met sleutel)

3.2 Specificatie volgens door de opdrachtgever verstrekte relevante gegevens ²⁾

Componenten:	Aant.	Omschrijving	Artikelnr.
Stalen stelkader		80 x 120 mm	
Kaderprofiel		Gealan S9000	6802s + 2724
Vleugelprofiel		Gealan S9000	6065s + 8736
Glaslat		Gealan S9000	6124s
Leklijst			WNBI
Dorpel		DTS	DT1002
Isolatieglas		24 mm: 5-15-4	
Aanslagdichtingen:			
Binnendichting		geëxtrudeerd aan profiel 6065s	
Buitendichting		geëxtrudeerd aan profiel 6802s	
Middendichting		inclusief bij profiel 6802s	6101 92s
Beglazingsdichtingen:			
Binnenbeglazingsdichting		geëxtrudeerd aan profiel 6124s	
Buitenbeglazingsdichting		geëxtrudeerd aan profiel 6065s	
Meerpuntsslot	1	KFV 2750 B604	
aantal sluitpunten	3		
Scharnieren	3		HA1103L + HA1123
Krukstel	1	Wilhelm May	W0710e
Decompressie kader	2	5 x 28 mm	
Decompressie vleugel	2	5 x 28 mm	
Waterafvoer dorpel	4	Ø8 mm	
Waterafvoer vleugel	2	5 x 28 mm	

Zie voor nadere details de tekeningen in bijlage 3.

¹⁾ SKG-IKOB aanvaardt geen verantwoordelijkheid voor de door de opdrachtgever aangeleverde tekeningen

²⁾ SKG-IKOB aanvaardt geen verantwoordelijkheid voor de door de opdrachtgever aangeleverde gegevens

4. WAARNEMINGEN EN RESULTATEN

4.1 Luchtdoorlatendheid

De resultaten van de luchtdoorlatendheidsmetingen per m¹ sluitnaad en per m² oppervlakte zijn weergegeven in onderstaande tabel en grafiek.

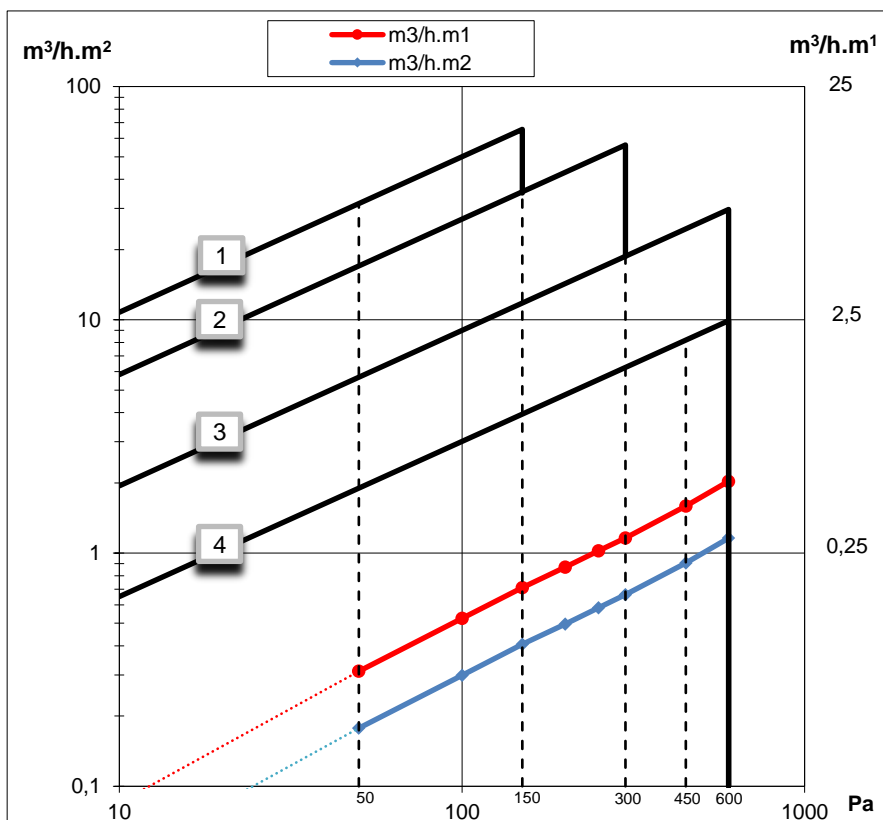
De deur had een sluitnaadlengte van 7,3 m¹ en een oppervlakte van 3,2 m².

Voor de berekening van het genormaliseerde luchtverlies naar standaardcondities (gebaseerd op de temperatuur en atmosferische druk tijdens de beproeving), is op de gemeten waarden de volgende correctiefactor van toepassing:

(volgens par. 8.1 van EN 1026)

0,979

Druk (Pa)	bij positieve druk			bij negatieve druk			Gemiddeld		
	m ³ /h	m ³ /hm ¹	m ³ /hm ²	m ³ /h	m ³ /hm ¹	m ³ /hm ²	m ³ /h	m ³ /hm ¹	m ³ /hm ²
50	0,58	0,08	0,18	0,56	0,08	0,18	0,57	0,08	0,18
100	0,99	0,14	0,31	0,92	0,13	0,29	0,96	0,13	0,30
150	1,36	0,19	0,43	1,23	0,17	0,39	1,30	0,18	0,41
200	1,68	0,23	0,52	1,49	0,20	0,47	1,59	0,22	0,50
250	1,99	0,27	0,62	1,73	0,24	0,54	1,86	0,26	0,58
300	2,31	0,32	0,72	1,93	0,26	0,60	2,12	0,29	0,66
450	3,31	0,45	1,03	2,49	0,34	0,78	2,90	0,40	0,91
600	4,48	0,61	1,40	2,94	0,40	0,92	3,71	0,51	1,16



Resultaat:

- Luchtdoorlatendheid betrokken op de sluitnaadlengte
- Luchtdoorlatendheid betrokken op de oppervlakte

Klasse 4
Klasse 4

4.2 Waterdichtheid

De resultaten van de waterdichtheidsmetingen zijn weergegeven in onderstaande tabel.

De hoeveelheid water in liter / h waarmee het element werd besproeid bedroeg:
Methode 2A

540 L/h

Druk (Pa)	t (min).	Waterlekkage
0	15	nee
50	5	nee
100	5	nee
150	5	nee
200	5	nee
250	5	nee
300	5	nee
450	5	nee
600	5	nee

Resultaat:

De deur was waterdicht tot en met een toetsingsdruk van:

600 Pa

5. CLASSIFICATIE

	Klasse
Luchtdoorlatendheid betrokken op de sluitnaadlengte	4
Luchtdoorlatendheid betrokken op de oppervlakte	4
Luchtdoorlatendheid	4
Waterdichtheid	9A

De beproevingsresultaten hebben louter betrekking op het beproefde object, zoals dat door de opdrachtgever werd aangeboden.

Dit rapport mag uitsluitend woordelijk en in zijn geheel worden gereproduceerd, tenzij voorafgaand schriftelijke toestemming van SKG-IKOB is verkregen.

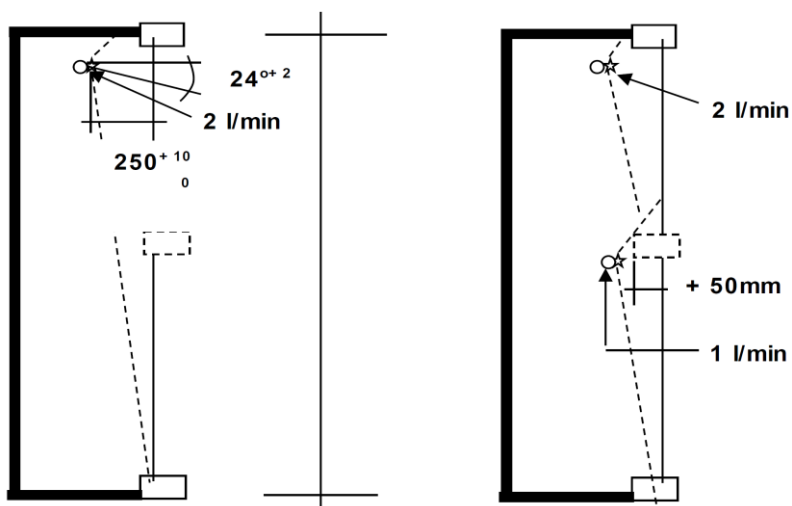
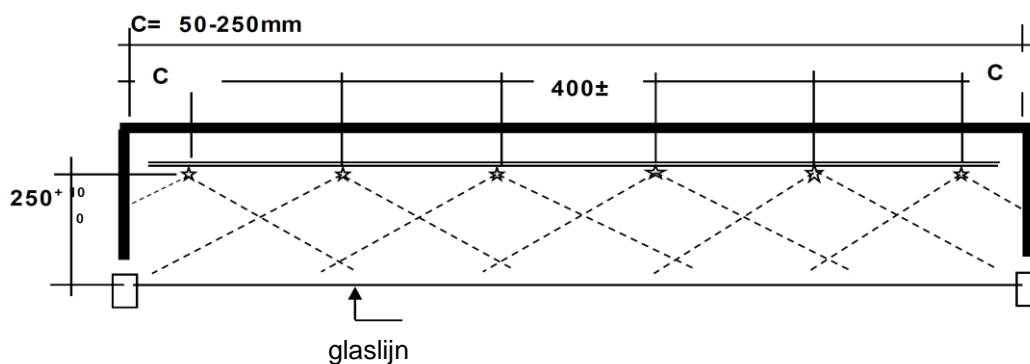
Opgemaakt te Geldermalsen,

5 november 2021



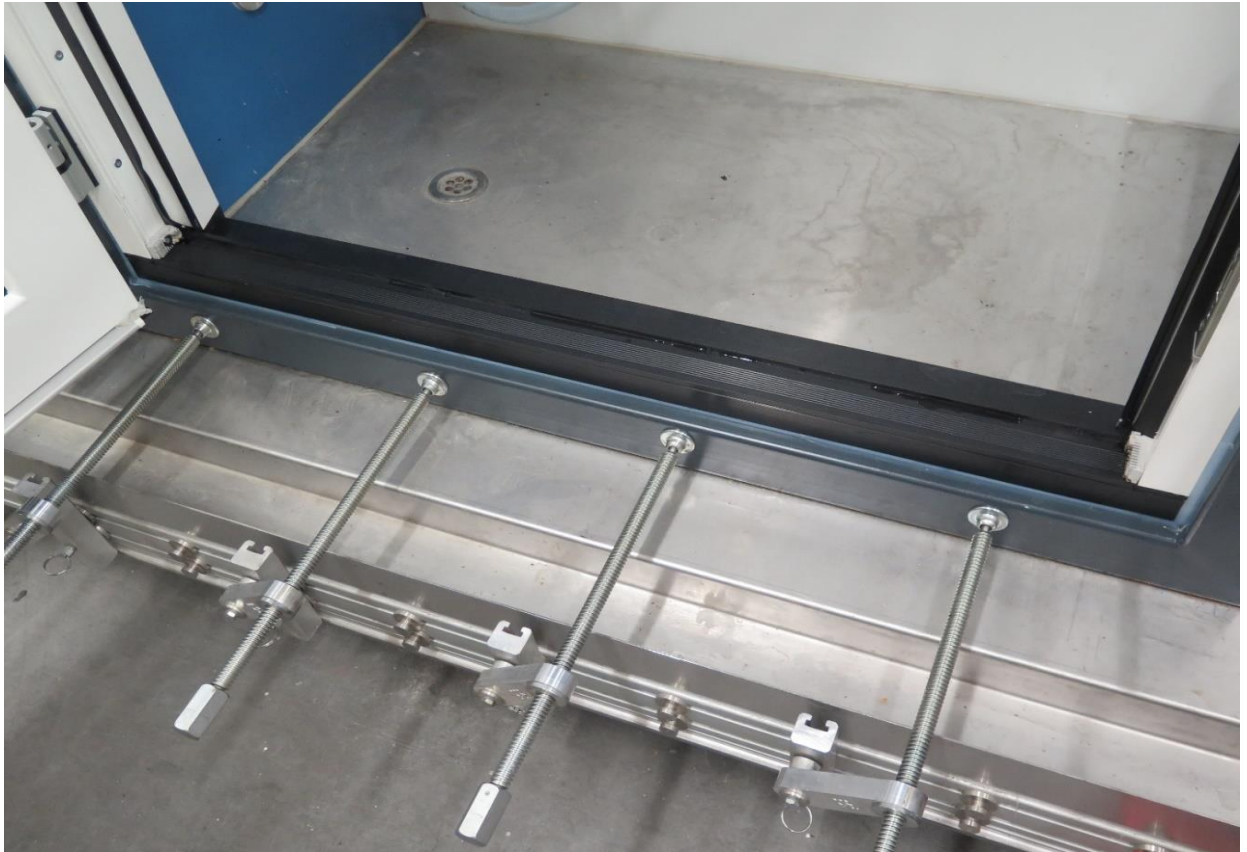
dr. ir. A. van Beek
Technisch manager

6.1 BIJLAGE 1 Schema besproeien volgens EN 1027 methode 2A



6.2 BIJLAGE 2 Foto's van de geteste constructie





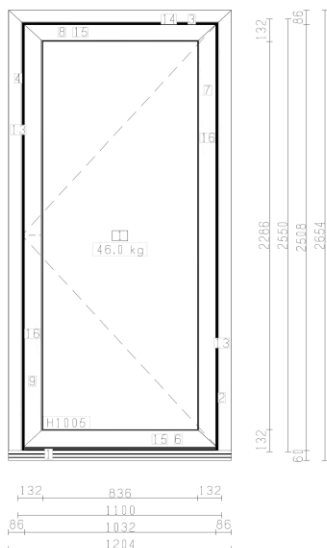


6.3 BIJLAGE 3 Tekeningen van de geteste constructie

Transcarbo kunststof kozijnen (1) Pretech<>Opticalc Blad 4 / 7

CONTROLELIJST ORDER: 21000114-1 14-10-2021 13:54

1 x MERK B



Gealan waterslag gebruiken 6431 inclusief eindkapjes.

Schaal = 1 : 35 B=1204 H=2654

PROFIELEN:

DT1002	AHA (42+18mm)	VERDIEPT dorpel binnendraaiend met aanslag			
1 x	(90.0) (90.0)	1204 mm	(90.0) (90.0)		Posnr: 1
DT3000	1 x	aantal stuks DTS dorpels		
6802s-WIT-WIT	1 x	verdiept aanslag 6802s P.V.C. WIT			
1 x	(90.0) (90.0)	2597 mm	(45.0) (90.0)		Posnr: 2
1 x	(45.0) (90.0)	1210 mm	(45.0) (90.0)		Posnr: 3
1 x	(45.0) (90.0)	2597 mm	(90.0) (90.0)		Posnr: 4
WNBI-lang	1 x	waterneus binnendraaiende deur 9000 serie			
1 x	(90.0) (90.0)	1024 mm	(90.0) (90.0)		Posnr: 5
6065s-WIT-WIT	1 x	deurvleugel binnendr. 6065s P.V.C. WIT			
1 x	(45.0) (90.0)	1106 mm	(45.0) (90.0)		Posnr: 6
1 x	(45.0) (90.0)	2556 mm	(45.0) (90.0)		Posnr: 7
1 x	(45.0) (90.0)	1106 mm	(45.0) (90.0)		Posnr: 8
1 x	(45.0) (90.0)	2556 mm	(45.0) (90.0)		Posnr: 9
6124s-WIT	2 x	glaslat 24 mm wit			
2 x	(45.0) (90.0)	888 mm	(45.0) (90.0)		Posnr: 10
2 x	(45.0) (90.0)	2338 mm	(45.0) (90.0)		Posnr: 11
2724	2 x	2724 Staal G9 40x20x1.5			
2 x	(90.0) (90.0)	2513 mm	(90.0) (90.0)		Posnr: 13
1 x	(90.0) (90.0)	1054 mm	(90.0) (90.0)		Posnr: 14
8736	2 x	8736-2.0 staal G8 45*60mm 2mm*			
2 x	(90.0) (90.0)	858 mm	(90.0) (90.0)		Posnr: 15
BK1104	4 x	Schweissecverbinder G8000 2mm		
2 x	(90.0) (90.0)	2308 mm	(90.0) (90.0)		Posnr: 16
BK1104	4 x	Schweissecverbinder G8000 2mm		

GLAS

1) SKG-IKOB aanvaardt geen verantwoordelijkheid voor de door de opdrachtgever aangeleverde tekeningen

Transcarbo kunststof kozijnen (1) Pretech<>Opticalc Blad 5 / 7

CONTROLELIJST ORDER: 21000114-1 14-10-2021 13:54

1 x MERK B

H1005 (24mm) 5-15-:4 u<1,1 878 mm 2328 mm Opp: 2 m2 Posnr: 1

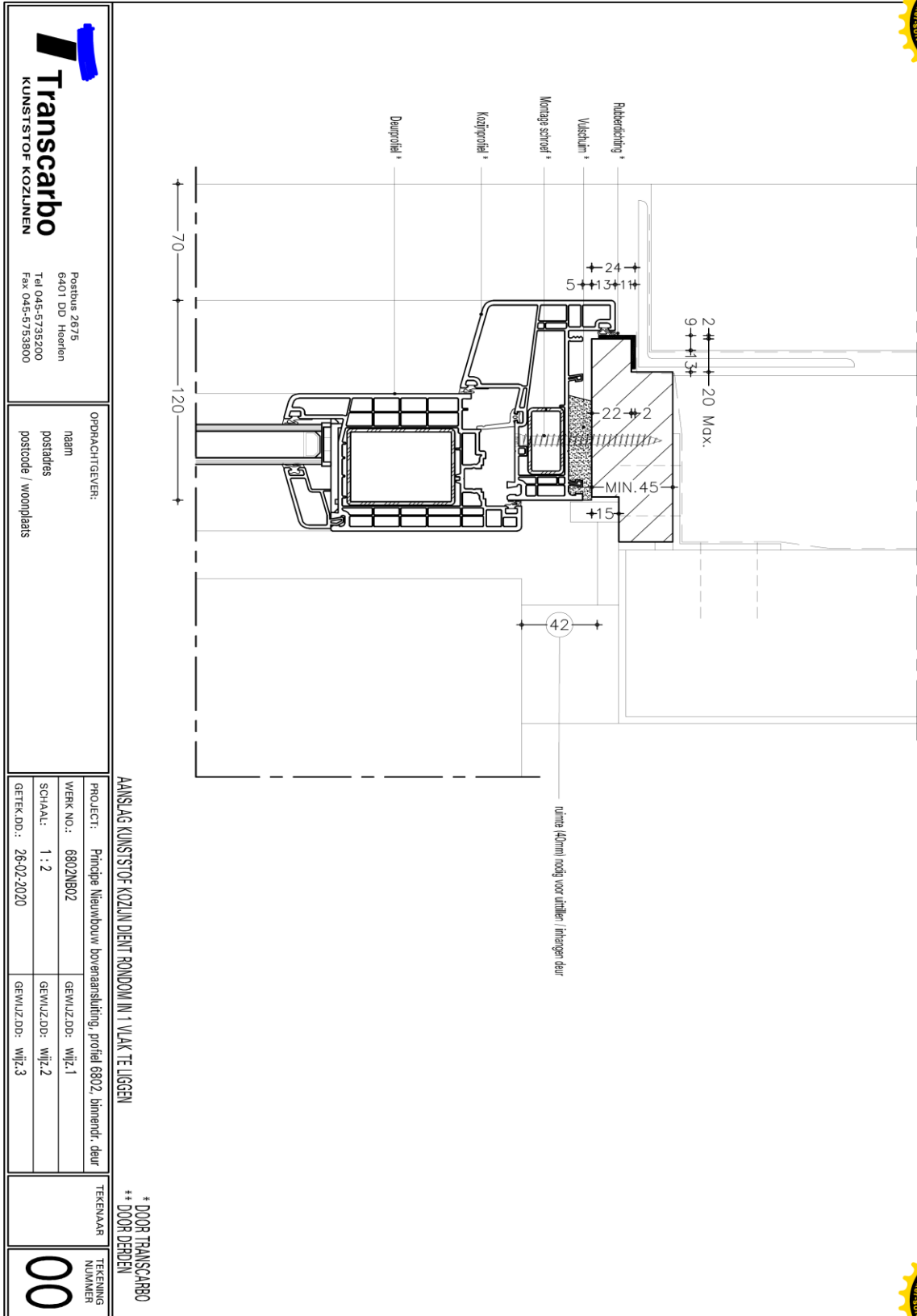
OVERIGE

BK1107	6 x Glasbrug G9000 "NÖGEL"	Posnr: 12
KF1151	1 x 4900XL B003	Posnr: 17
KF1038	1 x 25-948-E din ls hell verzi. middensluitplaat SKG niet abgesetzt	Posnr: 18
KF1022	2 x 3625-328Q/31L links met LOGO skg boven/ondersluitplaat	Posnr: 19
KF1024	1 x afdekkapje kfv 170 grijs	Posnr: 20
7101e160	1 x dikke deur kruk bed./45-HAPS 160kg+sluitplaten	Posnr: 21
HA1201-10	6 x Haps P800 Schraube 20mm (Senkschraube) vleugel	Posnr: 22
HA1201-50	12 x Haps P800 Schraube 50mm (Conix) vleugel	Posnr: 23
HA1103L	3 x Haps P800 standard Flügelteil EV1 DIN Links "Vormontiert"	Posnr: 24
HA1123	3 x Haps P800 kozijndeel EV1
CI2001	1 x cilinder bi.dr. 65/40	Posnr: 25
W0710e	1 x pkm deur bi + bu kruk+cil. ev1	Posnr: 26
20090601	1 x (1e) TC Drücker 2018 Schild 6011 SKG innen PZ92 EV1 silberfarbig eloxiert	Posnr: 27
20090616	1 x (Ce) TC Drücker 2018 Schild 6035 15mm Kumij 3* SKG außen ZS in NIRO EV1	Posnr: 28
WM5033	3 x schroef M6x90mm voldraad, voor May beslag	Posnr: 29

Glas specificatie...

H1005 (24mm) 5-15-:4 u<1,1 878 mm 2328 mm Posnr: 1

Y:\TRANSCARBO\Werkvoorbereiding\Cad\Tekentwerk - Jeroen\Gealan s9000 serie\9000\9000 Standaard details\Nieuwbouw Verdiept 66



Transcarbo
KUNSTSTOF KOZIJNEN

Raeburg 2675
6401 DD Heerlen
Tel 045-5735200
Fax 045-5733800

OPDRACHTGEVER:
naam
postadres
postcode / woonplaats

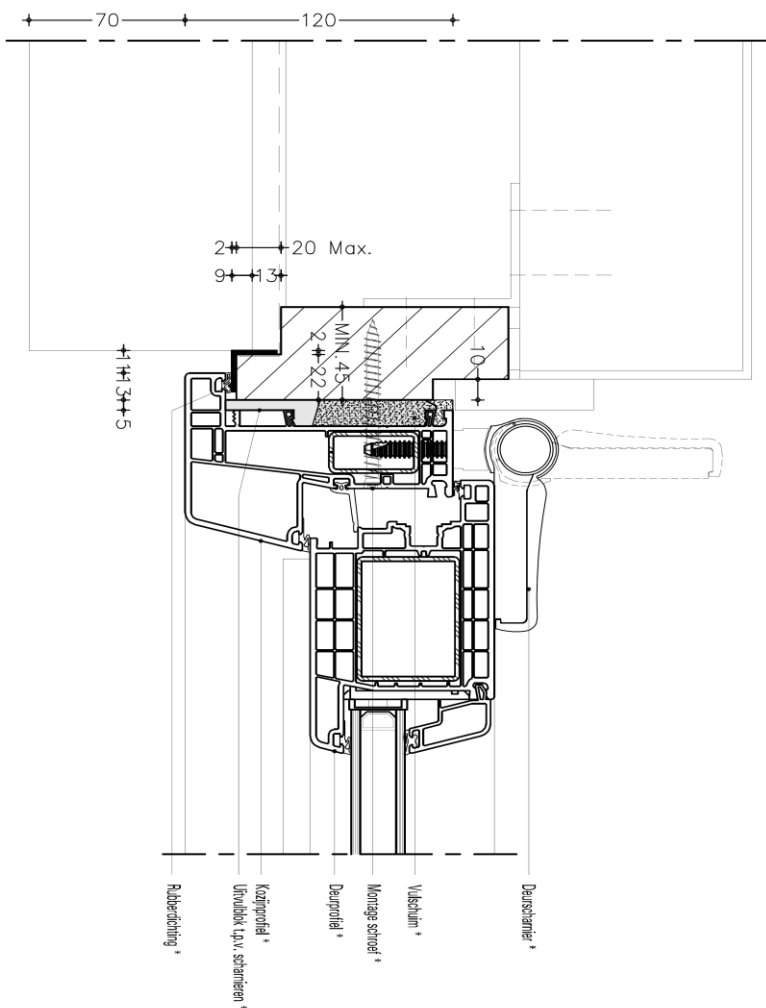
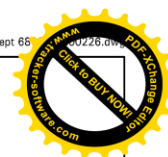
PROJECT: Principe Nieuwbouw bovenansluiting, profiel 6802, binnendr. deur
WERK NO.: 6802NB02
SCHAAAL: 1 : 2
GETEK.DD.: 26-02-2020

GEWILZ.DD.: wijz.1
GEWILZ.DD.: wijz.2
GEWILZ.DD.: wijz.3

TEKENAAR
TEKENING
NUMMER
00

AANSLAG KUNSTSTOF KOZIJN DENT RONDOM IN 1 VLAK TE LIGGEN
* DOOR TRANSCARBO
** DOOR DERDEN

Y:\TRANSCARBO\Werkvoorbereiding\Cad\Tekentek - Jeroen\Gealan s9000 serie\9000\9000 Standaard details\Nieuwbouw Verdiept 68

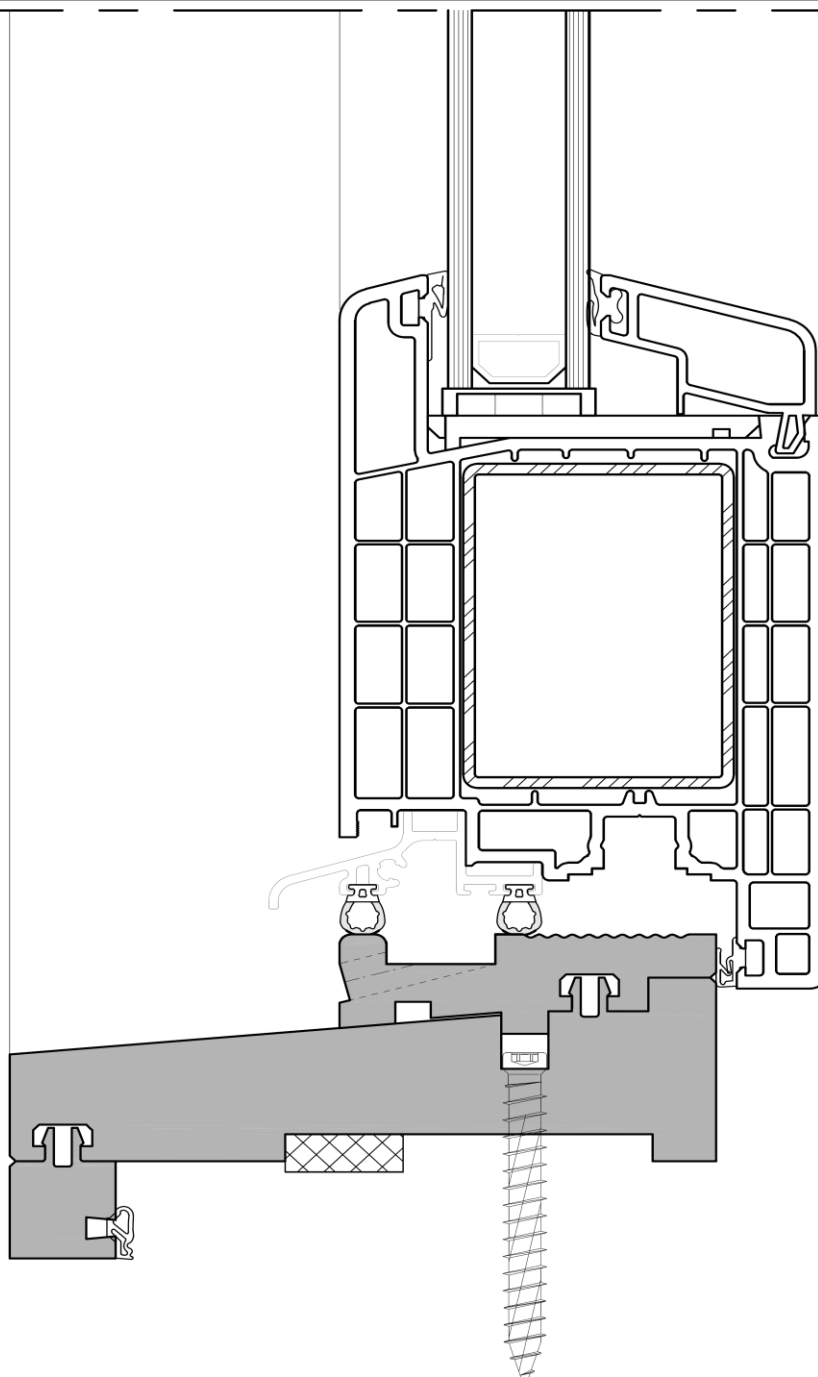


 <p>Transcarbo KUNSTSTOF KOZJUNEN</p>	Postbus 2675 6401 DD Heerlen Tel 045-5735200 Fax 045-5753800	ODRACHTGEVER: naam postadres postcode / woonplaats	PROJECT: Principe Nieuwbouw zwaansliding, profiel 6802, binendr. deur WERK NO.: 6802NZD2 SCHAAL: 1 : 2 GETEK.DD: 26-02-2020	TEKENAAR TEKENING NUMMERS 00
	ANSLAG KUNSTSTOF KOZJUN DIENT RONDOM IN 1 VLAK TE LIGGEN * DOOR TRANSCARBO ** DOOR DERDEN	GEWILZ.DD: wijz.1 GEWILZ.DD: wijz.2 GEWILZ.DD: wijz.3	GEWILZ.DD: wijz.1 GEWILZ.DD: wijz.2 GEWILZ.DD: wijz.3	GEWILZ.DD: wijz.1 GEWILZ.DD: wijz.2 GEWILZ.DD: wijz.3





I:\Werkvoorbereiding\Cad\Tekentek - Jeroen\Galen s5000 serie\Correspondentie\UIT\2021\0727 - Geo - AHA-120



AANSLAG KUNSTSTOF KOZIJN DIENT RONDOM IN 1 VLAK TE LIGGEN

* DOOR TRANSCARBO
** DOOR DERDEN

T **Transcarbo**
KUNSTSTOF KOZIJNEN

Postbus 2675
6401 DD Heerlen
Tel 045-5735200
Fax 045-5753800

OPDRACHTGEVER:

naam
postadres
postcode / woonplaats

PROJECT: projectomschrijving

WERK NO.: w.o.nummer

SCHAAL: 1 : 2

GETEK.DD.: 27-07-2021

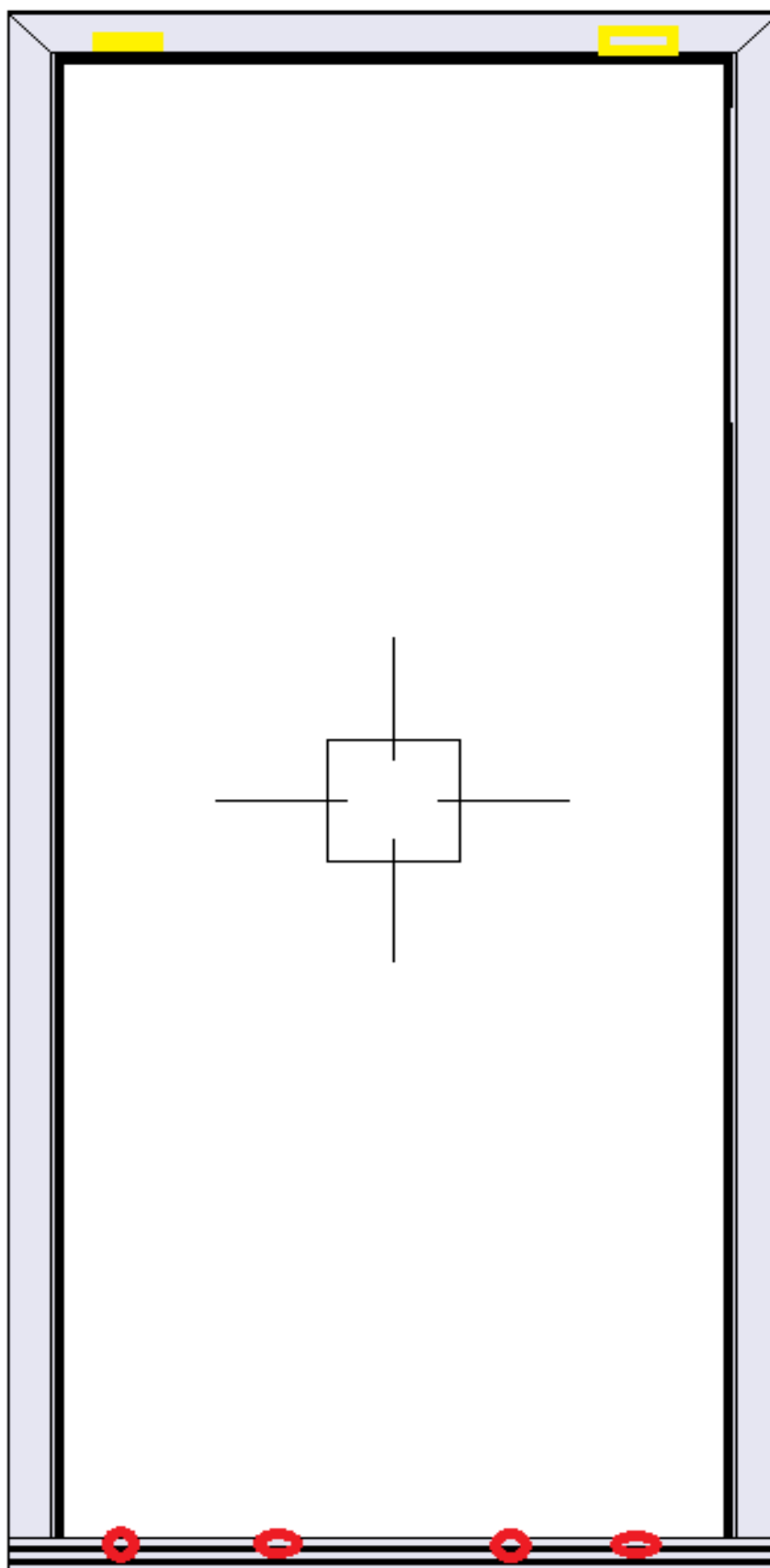
GEWIJZ.DD: wijz.1

GEWIJZ.DD: wijz.2

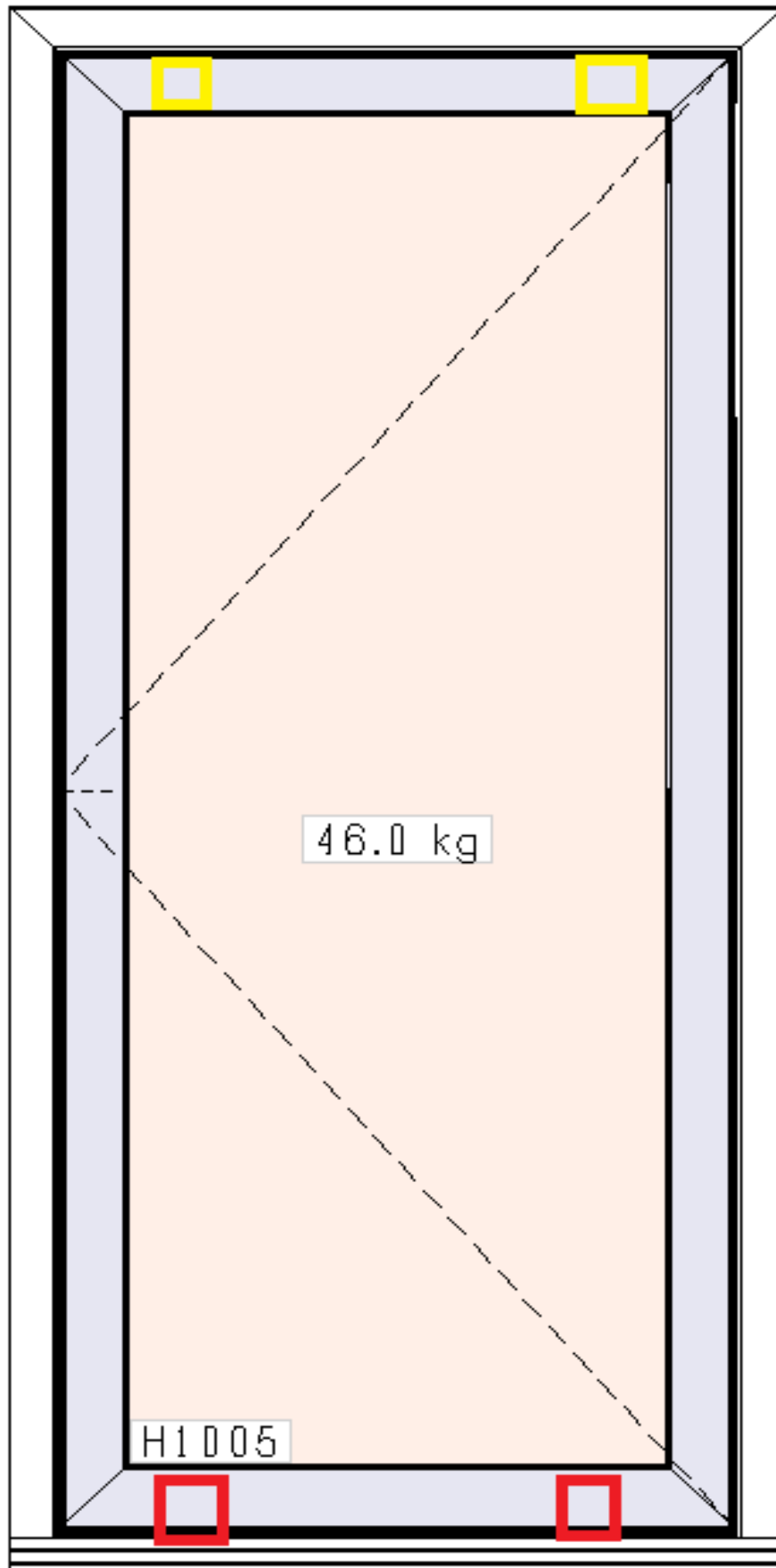
GEWIJZ.DD: wijz.3

T **B**
TEKENAAR
TEKENING
NUMMER

Kozijn merk B



Kozijn onderzijde watergaten naar voor ontwaterd in dorpel gaten rond 8mm
kozijn bovenzijde beluchting in sponning binnenzijde



Vleugel onderzijde watergaten naar onderen ontwaterd binnen en buiten verspringend