

# BEPROEVINGSRAPPORT



<b>Rapportnummer</b>	<b>21.00970.1</b>	bezoekadres Poppenbouwing 56 4191 NZ Geldermalsen
<b>Datum beproeving</b>	<b>19 oktober 2021</b>	postadres Postbus 202 4190 CE Geldermalsen
<b>Datum rapport</b>	<b>5 november 2021</b>	T +31 (0)88 244 01 00 F +31 (0)88 244 01 01 E info@skgikob.nl I www.skgikob.nl
<b>Aanvrager</b>	<b>Transcarbo Kunststof Kozijnen Postbus 2675 6401 DD Heerlen Nederland</b>	The logo for the testing body, featuring a stylized circular icon with a hand cursor pointing to it, and the text 'TESTING RVA L 406' below.
<b>Projectnummer klant</b>	<b>21000114-1</b>	Notified Body NB 0960
<b>Omvang rapport</b>	Dit rapport bestaat uit 19 pagina's (inclusief bijlagen)	
<b>Betreft</b>	Bepaling van de: <ul style="list-style-type: none"><li>• Luchtdoorlatendheid volgens EN 1026</li><li>• Waterdichtheid volgens EN 1027</li></ul> van een kunststof, naar buiten openende deur met de afmeting B x H: 1204 x 2654 mm, vervaardigd uit het profielsysteem: Gealan S9000	
<b>Laborant</b>	R. Jonkergouw	
<b>Technisch Manager</b>	dr. ir. A. van Beek	
<b>Conclusie</b>	De deur van Transcarbo levert prestaties m.b.t.: <ul style="list-style-type: none"><li>• Luchtdoorlatendheid volgens EN 12207</li><li>• Waterdichtheid volgens EN 12208</li></ul>	<b>Klasse</b> <b>4</b> <b>8A</b>

## INHOUD

1. DOEL VAN HET ONDERZOEK
2. VERANTWOORDING EN METHODIEK
3. OMSCHRIJVING VAN HET BEPROEFDE OBJECT <sup>1)</sup>
4. WAARNEMINGEN EN RESULTATEN
  - 4.1 Luchtdoorlatendheid
  - 4.2 Waterdichtheid
5. CLASSIFICATIE

## BIJLAGEN

- 6.1 BIJLAGE 1 Schema besproeien volgens EN 1027 methode 2A
- 6.2 BIJLAGE 2 Foto's van de geteste constructie
- 6.3 BIJLAGE 3 Tekeningen van de geteste constructie <sup>2)</sup>

<sup>1)</sup> SKG-IKOB aanvaardt geen verantwoordelijkheid voor de door de opdrachtgever aangeleverde gegevens

<sup>2)</sup> SKG-IKOB aanvaardt geen verantwoordelijkheid voor de door de opdrachtgever aangeleverde tekeningen

## 1. DOEL VAN HET ONDERZOEK

Door Transcarbo te Heerlen werd aan SKG-IKOB opdracht verstrekt diverse beproevingen uit te voeren op een deur en daarbij de

Luchtdoorlatendheid

Waterdichtheid

van de deur te bepalen en te klasseren overeenkomstig vigerende Europese normen.

De beproevingen zijn bedoeld als Initial Type Testing (ITT) volgens EN 14351-1: 2006+A2: 2016

SKG -IKOB is Notified Body (NB 0960) voor het beproeven van ramen en deuren.

SKG-IKOB is door de RvA geaccrediteerd volgens EN-ISO/IEC 17025 onder nr. L 406, voor beproevingen volgens de volgende normen: EN 1026, EN 1027, EN 12207, EN 12208, EN 12210 en EN 12211.

## 2. VERANTWOORDING EN METHODIEK

De deur is geproduceerd door en op het adres van de opdrachtgever

SKG-IKOB heeft vastgesteld dat het element overeenkwam met tekeningen en technische specificatie.

De deur is in een proefopstelling beproefd op:

### Luchtdoorlatendheid

Beproeving volgens: EN 1026: 2016 Ramen en deuren - Luchtdoorlatendheid - Beproevingsmethode

Classificatie volgens: EN 12207: 1999 Ramen en deuren - Luchtdoorlatendheid - Classificatie

### Waterdichtheid

Beproeving volgens: EN 1027: 2016 Ramen en deuren - Waterdichtheid - Beproevingsmethode

Classificatie volgens: EN 12208: 1999 Ramen en deuren - Waterdichtheid - Classificatie

Gedurende de 4 uren voor de test waren de omgevingscondities dicht bij het testelement:

>> De omgevingstemperatuur bedroeg ca.:

**19,5 °C**

>> De luchtvochtigheid bedroeg ca.:

**55 %**

De volgorde van de beproevingen was:

a) Luchtdoorlatendheid

b) Waterdichtheid

De beproeving heeft plaatsgevonden op de locatie van de opdrachtgever:

**KFV**  
**Siemensstraße 10**  
**42551 Velbert**  
**Duitsland**  
**KFV**  
**IFT 16-004314**

De beproevingen zijn uitgevoerd met de apparatuur van:  
meetapparatuur nr.

SKG-IKOB heeft de kalibratiestatus van de apparatuur geverifieerd en in orde bevonden.

De laatste kalibratie is uitgevoerd op:

**30 juli 2021**  
**20,2 °C**  
**991,4 hPa**  
**63,5 %**

- > De omgevingstemperatuur tijdens de beproeving bedroeg ca.
- > De luchtdruk bedroeg ca.
- > De luchtvochtigheid bedroeg ca.

**Onnauwkeurigheid procesparameters**

Procesparameters	Vereiste meetnauwkeurigheid	Vereiste nauwkeurigheid equipment	Onzekerheid
Luchtdrukverschil		± 5% MV	± 3,5%
Luchtdoorlatendheid	± 10% MV (< 3,0 m <sup>3</sup> /h: ± 0,3 m <sup>3</sup> /h)	> 1 m <sup>3</sup> /h ± 5% MV; < 1 m <sup>3</sup> /h ± 0,05 m <sup>3</sup> /h	± 6,3%
Waterdichtheid	± 10% MV	± 10% MV	n.v.t. (verzadiging)
Doorbuiging		± 0,1 mm	± 4%

Vastgesteld is, dat het element voor de beproeving normaal functioneerde.

### 3. OMSCHRIJVING VAN HET BEPROEFDE OBJECT

#### 3.1 Beproefde constructie

De deur was vervaardigd uit het profielsysteem: **Gealan S9000**  
 Oppervlakte afwerking: **in massa gekleurd**  
 Tekeningen van de deur werden ontvangen en zijn aan dit rapport toegevoegd (Bijlage 3). <sup>1)</sup>

Sluittoestand: primaire vleugel: vergrendeld (met sleutel)

#### 3.2 Specificatie volgens door de opdrachtgever verstrekte relevante gegevens <sup>2)</sup>

Componenten:	Aant.	Omschrijving	Artikelnr.
Stalen stelkader		80 x 120 mm	
Kaderprofiel		Gealan S9000	<b>6808s + 6755</b>
Vleugelprofiel		Gealan S9000	<b>6067s + 8736</b>
Glaslat		Gealan S9000	<b>6124s</b>
Leklijst			<b>WNBU</b>
Dorpel		DTS	<b>DT1004</b>
Isolatieglas		24 mm: 5-15-4	
Aanslagdichtingen:			
Binnendichting		geëxtrudeerd aan profiel 6067s	
Buitendichting		geëxtrudeerd aan profiel 6808s	
Middendichting		inclusief bij profiel 6808s	<b>6101 92s</b>
Beglazingsdichtingen:			
Binnenbeglazingsdichting		geëxtrudeerd aan profiel 6124s	
Buitenbeglazingsdichting		geëxtrudeerd aan profiel 6067s	
Meerpuntsslot	1	KFV 2750 B604	
aantal sluitpunten	3		
Scharnieren	3	Haps serie P800	<b>HA1113L + HA1123</b>
Krukstel	1	Wilhelm May	<b>W0710e</b>
Decompressie vleugel	2	5 x 28 mm	
Waterafvoer vleugel	2	5 x 28 mm	

Zie voor nadere details de tekeningen in bijlage 3.

<sup>1)</sup> SKG-IKOB aanvaardt geen verantwoordelijkheid voor de door de opdrachtgever aangeleverde tekeningen

<sup>2)</sup> SKG-IKOB aanvaardt geen verantwoordelijkheid voor de door de opdrachtgever aangeleverde gegevens

#### 4. WAARNEMINGEN EN RESULTATEN

##### 4.1 Luchtdoorlatendheid

De resultaten van de luchtdoorlatendheidsmetingen per m<sup>1</sup> sluitnaad en per m<sup>2</sup> oppervlakte zijn weergegeven in onderstaande tabel en grafiek.

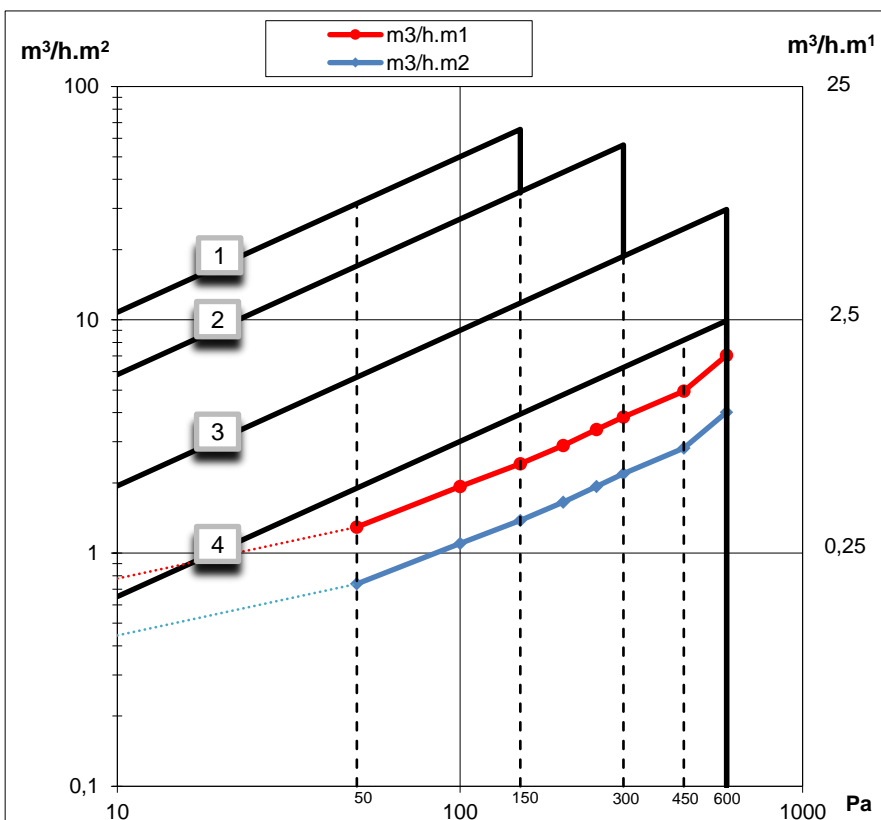
De deur had een sluitnaadlengte van 7,3 m<sup>1</sup> en een oppervlakte van 3,2 m<sup>2</sup>.

Voor de berekening van het genormaliseerde luchtverlies naar standaardcondities (gebaseerd op de temperatuur en atmosferische druk tijdens de beproeving), is op de gemeten waarden de volgende correctiefactor van toepassing:

0,978

(volgens par. 8.1 van EN 1026)

Druk (Pa)	bij positieve druk			bij negatieve druk			Gemiddeld		
	m <sup>3</sup> /h	m <sup>3</sup> /hm <sup>1</sup>	m <sup>3</sup> /hm <sup>2</sup>	m <sup>3</sup> /h	m <sup>3</sup> /hm <sup>1</sup>	m <sup>3</sup> /hm <sup>2</sup>	m <sup>3</sup> /h	m <sup>3</sup> /hm <sup>1</sup>	m <sup>3</sup> /hm <sup>2</sup>
50	2,04	0,28	0,64	2,68	0,37	0,84	2,36	0,32	0,74
100	2,68	0,37	0,84	4,36	0,60	1,36	3,52	0,48	1,10
150	3,05	0,42	0,95	5,77	0,79	1,80	4,41	0,60	1,38
200	3,51	0,48	1,10	7,06	0,97	2,20	5,28	0,72	1,65
250	3,93	0,54	1,23	8,43	1,15	2,63	6,18	0,85	1,93
300	4,31	0,59	1,35	9,68	1,33	3,02	6,99	0,96	2,19
450	5,31	0,73	1,66	12,75	1,75	3,98	9,03	1,24	2,82
600	6,00	0,82	1,87	19,71	2,70	6,16	12,86	1,76	4,02



Resultaat:

- Luchtdoorlatendheid betrokken op de sluitnaadlengte
- Luchtdoorlatendheid betrokken op de oppervlakte

**Klasse 4**  
**Klasse 4**

**4.2 Waterdichtheid**

De resultaten van de waterdichtheidsmetingen zijn weergegeven in onderstaande tabel.

De hoeveelheid water in liter / h waarmee het element werd besproeid bedroeg: **540 L/h**  
Methode 2A

Druk (Pa)	t (min).	Waterlekkage
0	15	nee
50	5	nee
100	5	nee
150	5	nee
200	5	nee
250	5	nee
300	5	nee
450	5	nee

Resultaat:

De deur was waterdicht tot en met een toetsingsdruk van: **450 Pa**

## 5. CLASSIFICATIE

	Klasse
Luchtdoorlatendheid betrokken op de sluitnaadlengte	4
Luchtdoorlatendheid betrokken op de oppervlakte	4
Luchtdoorlatendheid	4
Waterdichtheid	8A

De beproevingsresultaten hebben louter betrekking op het beproefde object, zoals dat door de opdrachtgever werd aangeboden.

Dit rapport mag uitsluitend woordelijk en in zijn geheel worden gereproduceerd, tenzij voorafgaand schriftelijke toestemming van SKG-IKOB is verkregen.

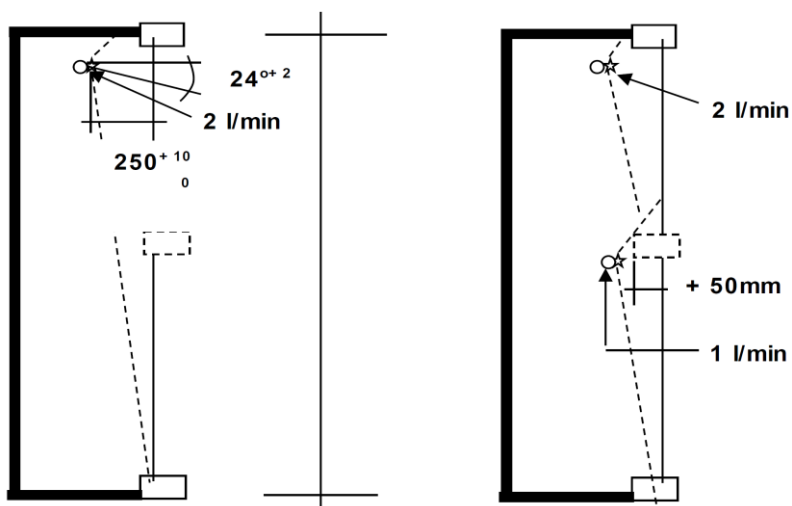
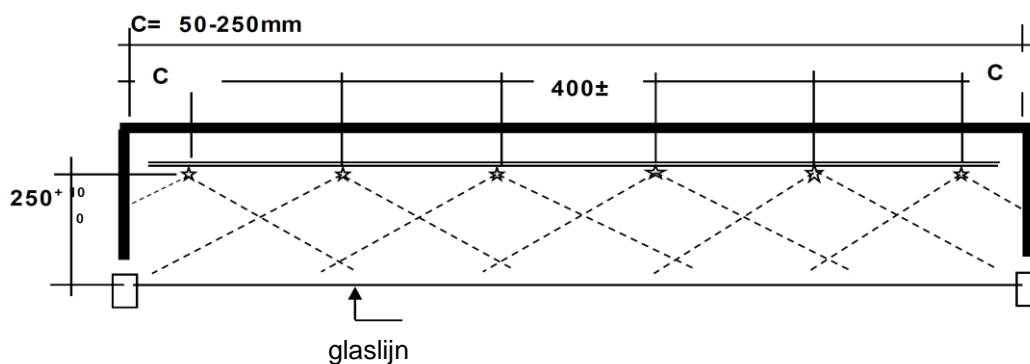
Opgemaakt te Geldermalsen,

5 november 2021



dr. ir. A. van Beek  
Technisch manager

6.1 BIJLAGE 1 Schema besproeien volgens EN 1027 methode 2A



6.2 BIJLAGE 2 Foto's van de geteste constructie



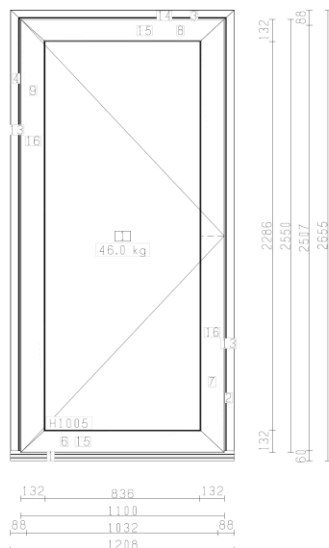


6.3 BIJLAGE 3 Tekeningen van de geteste constructie

Transcarbo kunststof kozijnen (1) Pretech<>Opticalc Blad 2 / 7

CONTROLELIJST ORDER: 21000114-1 14-10-2021 13:54

1 x MERK A



Schaal = 1 : 35 B=1208 H=2655

PROFIELEN:

DT1004	AHA (42+18mm) VERDIEPT dorpel buitendraaiend met aanslag				
1 x	(90.0) (90.0)	1208 mm	(90.0) (90.0)		Posnr: 1
<b>DT3000</b>	1 x aantal stuks DTS dorpels			.....	
6808s-WIT-WIT	Holland aanslag 6808s P.V.C. WIT				
1 x	(90.0) (90.0)	2598 mm	(45.0) (90.0)		Posnr: 2
1 x	(45.0) (90.0)	1214 mm	(45.0) (90.0)		Posnr: 3
1 x	(45.0) (90.0)	2598 mm	(90.0) (90.0)		Posnr: 4
WNBU-LANG	waterneus buitendraaiende deur 9000 serie				
1 x	(90.0) (90.0)	1044 mm	(90.0) (90.0)		Posnr: 5
6067s-WIT-WIT	deurvleugel buitendr. 6067s P.V.C. WIT				
1 x	(45.0) (90.0)	1106 mm	(45.0) (90.0)		Posnr: 6
1 x	(45.0) (90.0)	2556 mm	(45.0) (90.0)		Posnr: 7
1 x	(45.0) (90.0)	1106 mm	(45.0) (90.0)		Posnr: 8
1 x	(45.0) (90.0)	2556 mm	(45.0) (90.0)		Posnr: 9
6124s-WIT	glaslat 24 mm wit				
2 x	(45.0) (90.0)	888 mm	(45.0) (90.0)		Posnr: 10
2 x	(45.0) (90.0)	2338 mm	(45.0) (90.0)		Posnr: 11
6755	6755 Staal G9 86x20x1.5				
2 x	(90.0) (90.0)	2514 mm	(90.0) (90.0)		Posnr: 13
1 x	(90.0) (90.0)	1058 mm	(90.0) (90.0)		Posnr: 14
8736	8736-2.0 staal G8 45*60mm 2mm*				
2 x	(90.0) (90.0)	858 mm	(90.0) (90.0)		Posnr: 15
<b>BK1104</b>	4 x Schweissecverbinder G8000 2mm			.....	
2 x	(90.0) (90.0)	2308 mm	(90.0) (90.0)		Posnr: 16
<b>BK1104</b>	4 x Schweissecverbinder G8000 2mm			.....	

GLAS

1) SKG-IKOB aanvaardt geen verantwoordelijkheid voor de door de opdrachtgever aangeleverde tekeningen

Transcarbo kunststof kozijnen (1) Pretech&lt;&gt;Opticalc Blad 3 / 7

CONTROLELIJST ORDER: 21000114-1 14-10-2021 13:54

1 x MERK A

H1005	(24mm) 5-15-:4 u<1,1							
1 x		878 mm	2328 mm	Opp:	2 m2		Posnr:	1

**OVERIGE**

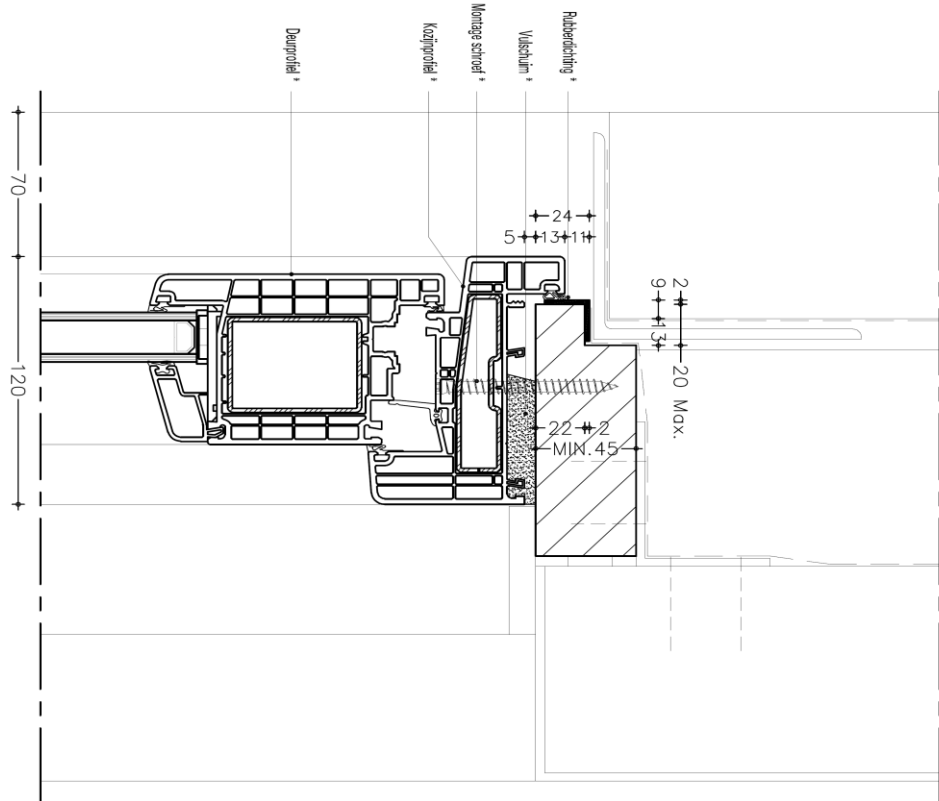
BK1107	6 x Glasbrug G9000 "NÖGEL"						Posnr:	12
KF1151	1 x 4900XL B003						Posnr:	17
KF1038	1 x 25-948-E din ls hell verzi. middensluitplaat SKG niet abgesetzt						Posnr:	18
KF1022	2 x 3625-328Q/31L links met LOGO skg boven/ondersluitplaat						Posnr:	19
KF1024	1 x afdekkapje kfv 170 grijs						Posnr:	20
7104e	1 x di.de. kruk bed./45-HAPS 160 verkropt+sluitplaten						Posnr:	21
HA1201-10	6 x Haps P800 Schraube 20mm (Senkschraube) vleugel						Posnr:	22
HA1201-50	12 x Haps P800 Schraube 50mm (Conix) vleugel						Posnr:	23
HA1202-1	3 x Haps P800 Unterlegplatte 1mm (voor naar buiten draaiend)						Posnr:	24
HA1203	3 x Haps P800 Wanne Schwarz						Posnr:	25
HA1204	6 x Haps P800 Sicherheitsstift						Posnr:	26
HA1113L	3 x Haps P800 verkröpft Flügelteil EV1 DIN Links "Vormontiert"						Posnr:	27
<b>HA1123</b>	3 x Haps P800 kozijndeel EV1				.....			
W0711e	1 x 0710 gelijksluitend ev1						Posnr:	28
20090601	1 x (1e) TC Drücker 2018 Schild 6011 SKG innen PZ92 EV1 silberfarbig eloxiert						Posnr:	29
20090616	1 x (Ce) TC Drücker 2018 Schild 6035 15mm Kumij 3* SKG außen ZS in NIRO EV1						Posnr:	30
WM5033	3 x schroef M6x90mm voldraad, voor May beslag						Posnr:	31
20092001	1 x TC vierkantstift 8x155 (OHNE KERBUNG)						Posnr:	32
CI2012	1 x cilinder bu.dr. 45-50/60 gelijksluitend						Posnr:	33

**Glas specificatie...**

<b>H1005</b>	(24mm) 5-15-:4 u<1,1	878 mm	2328 mm	Posnr:	<b>1</b>
--------------	----------------------	--------	---------	--------	----------



Y:\TRANSCARBO\Werkvoorbereiding\Cad\Tekensetwerk - Jeroen\Gealan s9000 serie\9000\9000 Standaard details\Nieuwbouw Verdiept 65



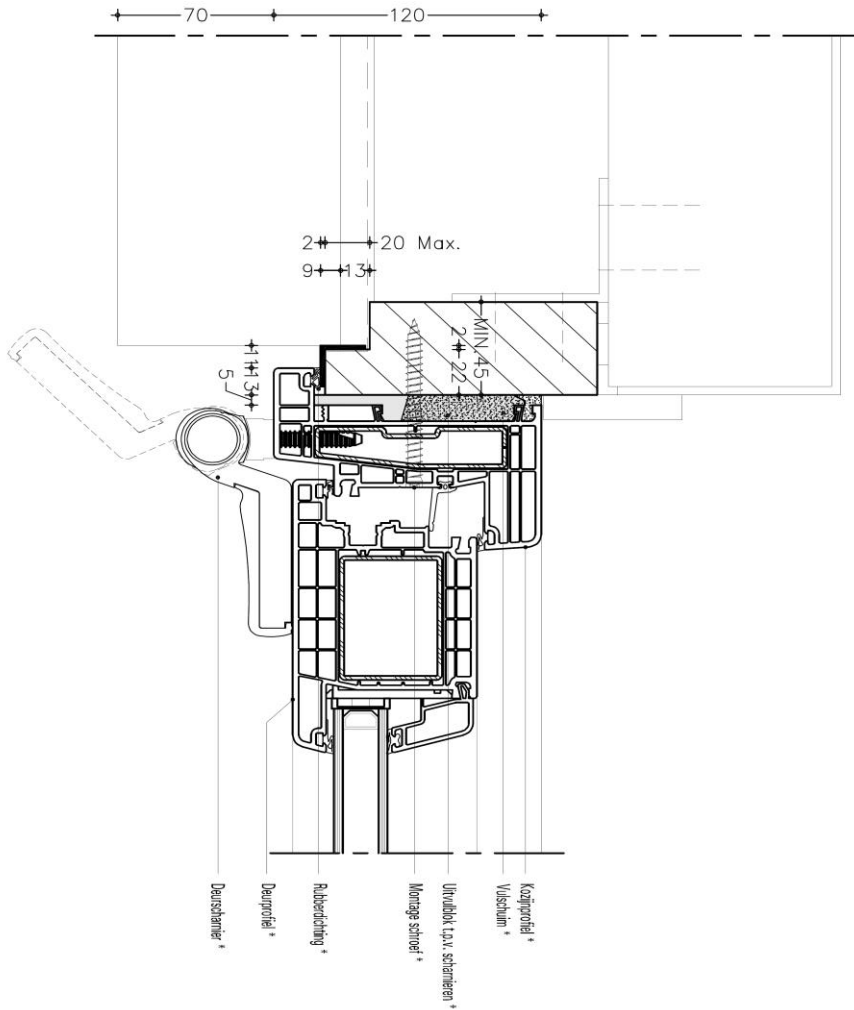
 <b>Transcarbo</b> KUNSTSTOF KOZJUNEN	Postbus 2675 6401 DD Heerlen Tel 045-5735200 Fax 045-5735800	ODRACHTGEVER: naam postadres postcode / woonplaats
	PROJECT: Principe Nieuwbouw bovenaansluiting, profiel 6808, buitendr. deur WERK NO.: 6808NB01 SCHAAL: 1 : 2 GETEK.DD.: 26-02-2020	GEWIJZ.DD.: wijz.1 GEWIJZ.DD.: wijz.2 GEWIJZ.DD.: wijz.3

AANSLAG KUNSTSTOF KOZJUN DIENT RONDOM IN 1 VLAK TE LIGGEN

\* DOOR TRANSCARBO  
 \*\* DOOR DERDEN



Y:\TRANSCARBO\Werkvoorbereiding\Cad\Tekentwerk - Jeroen\Gealan s9000 serie\9000\9000 Standaard details\Nieuwbouw Verdiept 65



**Transcarbo**  
KUNSTSTOF KOZJUNEN

Postbus 2675  
6401 DD Heerlen  
Tel 045-5735200  
Fax 045-5735800

OPDRACHTGEVER:  
naam  
postadres  
postcode / woonplaats

PROJECT: Principe Nieuwbouw zijaansluiting, profiel 6808, buitend. deur  
WERK NO.: 8808NZ01  
SCHAAL: 1 : 2  
GETEK.DD.: 26-02-2020

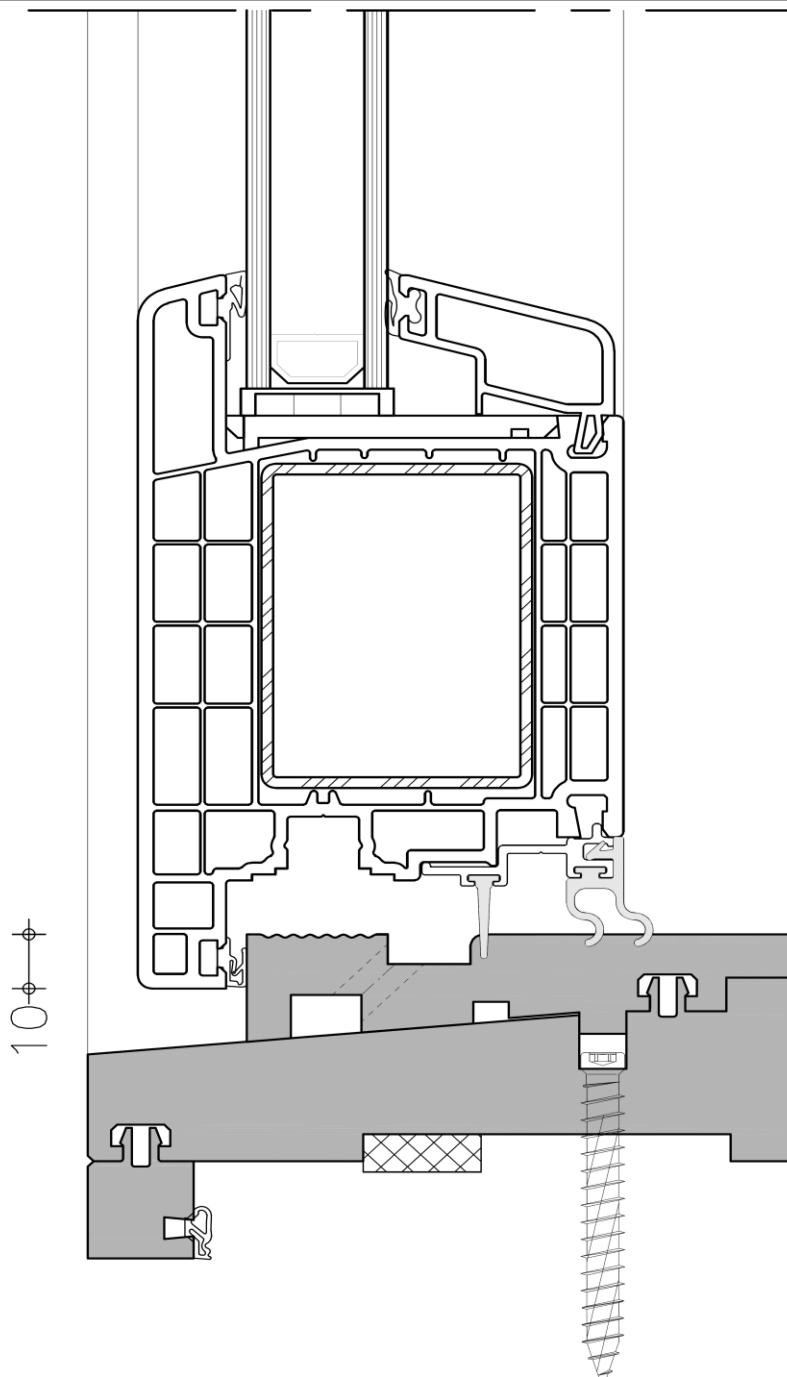
TEKENAAR  
TEKENING  
NUMMER  
**00**

AANSLAG KUNSTSTOF KOZJUN DENT RONDOM IN 1 VLAK TELIGEN  
\* DOOR TRANSCARBO  
\*\* DOOR DERDEN





I:\Werkvoorbereiding\Cad\Tekenwerk - Jeroen\Galen s5000 serie\Correspondentie\UIT\2021\0727 - Geo - AHA-120



AANSLAG KUNSTSTOF KOZIJN DIENT RONDOM IN 1 VLAK TE LIGGEN

\* DOOR TRANSCARBO  
\*\* DOOR DERDEN



Postbus 2675  
6401 DD Heerlen  
Tel 045-5735200  
Fax 045-5753800

OPDRACHTGEVER:

naam  
postadres  
postcode / woonplaats

PROJECT: projectomschrijving

WERK NO.: w.o.nummer

SCHAAL: 1 : 2

GETEK.DD.: 27-07-2021

GEWIJZ.DD: wijz.1

GEWIJZ.DD: wijz.2

GEWIJZ.DD: wijz.3

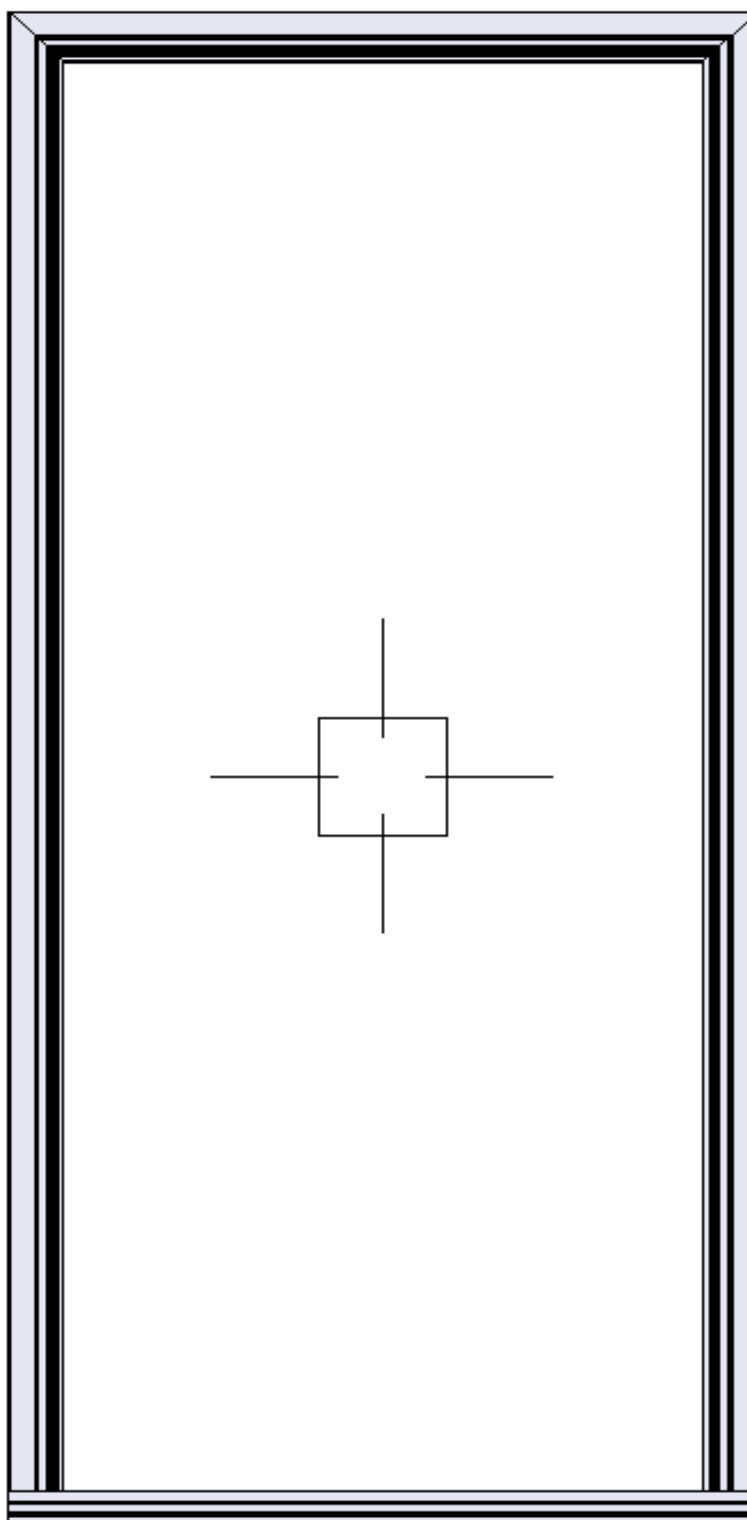


TEKENAAR

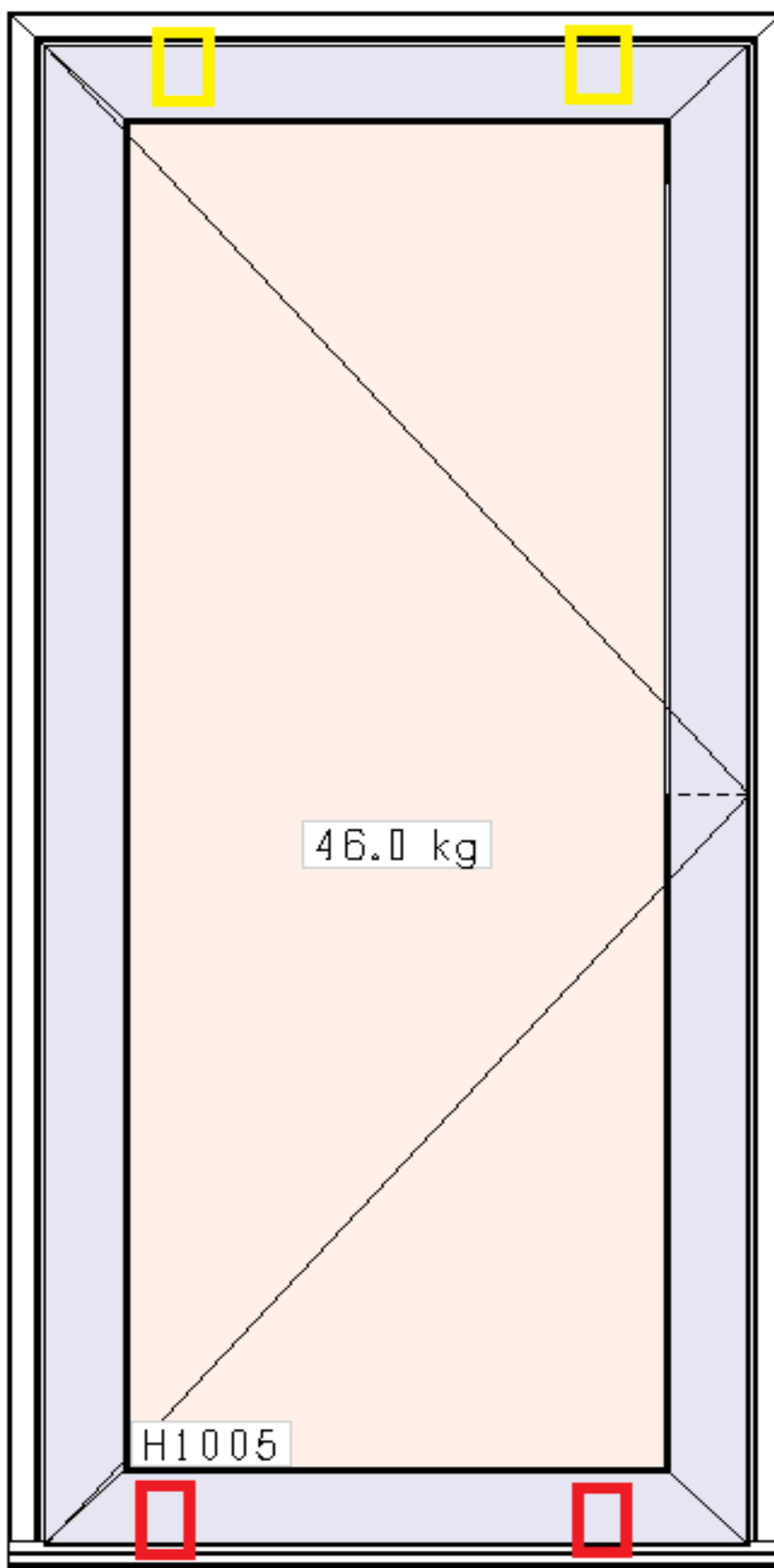
TEKENING  
NUMMER

A

Merk A:



Kozijn geen ontwatering/beluchting



Vleugel onderzijde watergaten naar onderen ontwaterd binnen en buiten verspringend  
 Vleugel bovenzijde beluchting bewerkingen gelijk aan ontwatering onderzijde