

BEPROEVINGSRAPPORT



Rapportnummer	21.00970.2	bezoekadres Poppenbouwing 56 4191 NZ Geldermalsen
Datum beproeving	19 oktober 2021	postadres Postbus 202 4190 CE Geldermalsen
Datum rapport	5 november 2021	T +31 (0)88 244 01 00 F +31 (0)88 244 01 01 E info@skgikob.nl I www.skgikob.nl
Aanvrager	Transcarbo Kunststof Kozijnen Postbus 2675 6401 DD Heerlen Nederland	The logo for the testing body consists of a stylized circular emblem with a hand icon pointing towards it, with the text 'TESTING RVA L 406' below it. Notified Body NB 0960
Projectnummer klant	21000114-1	
Omvang rapport	Dit rapport bestaat uit 16 pagina's (inclusief bijlagen)	
Betreft	Bepaling van de: <ul style="list-style-type: none">• Luchtdoorlatendheid volgens EN 1026• Waterdichtheid volgens EN 1027 van een kunststof vast raam met de afmeting B x H: 1000 x 2060 mm, vervaardigd uit het profielsysteem: Gealan S9000	
Laborant	R. Jonkergouw	
Technisch Manager	dr. ir. A. van Beek	
Conclusie	Het vast raam van Transcarbo levert prestaties m.b.t.: <ul style="list-style-type: none">• Luchtdoorlatendheid volgens EN 12207• Waterdichtheid volgens EN 12208	Klasse 4 9A

INHOUD

1. DOEL VAN HET ONDERZOEK
2. VERANTWOORDING EN METHODIEK
3. OMSCHRIJVING VAN HET BEPROEFDE OBJECT ¹⁾
4. WAARNEMINGEN EN RESULTATEN
 - 4.1 Luchtdoorlatendheid
 - 4.2 Waterdichtheid
5. CLASSIFICATIE

BIJLAGEN

- 6.1 BIJLAGE 1 Schema besproeien volgens EN 1027 methode 1A
- 6.2 BIJLAGE 2 Foto's van de geteste constructie
- 6.3 BIJLAGE 3 Tekeningen van de geteste constructie ²⁾

¹⁾ SKG-IKOB aanvaardt geen verantwoordelijkheid voor de door de opdrachtgever aangeleverde gegevens

²⁾ SKG-IKOB aanvaardt geen verantwoordelijkheid voor de door de opdrachtgever aangeleverde tekeningen

1. DOEL VAN HET ONDERZOEK

Door Transcarbo te Heerlen werd aan SKG-IKOB opdracht verstrekt diverse beproevingen uit te voeren op een vast raam en daarbij de

Luchtdoorlatendheid

Waterdichtheid

van het raam te bepalen en te klasseren overeenkomstig vigerende Europese normen.

De beproevingen zijn bedoeld als Initial Type Testing (ITT) volgens EN 14351-1: 2006+A2: 2016

SKG -IKOB is Notified Body (NB 0960) voor het beproeven van ramen en deuren.

SKG-IKOB is door de RvA geaccrediteerd volgens EN-ISO/IEC 17025 onder nr. L 406, voor beproevingen volgens de volgende normen: EN 1026, EN 1027, EN 12207, EN 12208, EN 12210 en EN 12211.

2. VERANTWOORDING EN METHODIEK

Het vast raam is geproduceerd door en op het adres van de opdrachtgever

SKG-IKOB heeft vastgesteld dat het element overeenkwam met tekeningen en technische specificatie.

Het raam is in een proefopstelling beproefd op:

Luchtdoorlatendheid

Beproeving volgens: EN 1026: 2016 Ramen en deuren - Luchtdoorlatendheid - Beproevingmethode

Classificatie volgens: EN 12207: 1999 Ramen en deuren - Luchtdoorlatendheid - Classificatie

Waterdichtheid

Beproeving volgens: EN 1027: 2016 Ramen en deuren - Waterdichtheid - Beproevingmethode

Classificatie volgens: EN 12208: 1999 Ramen en deuren - Waterdichtheid - Classificatie

Gedurende de 4 uren voor de test waren de omgevingscondities dicht bij het testelement:

>> De omgevingstemperatuur bedroeg ca.:

20,5 °C

>> De luchtvochtigheid bedroeg ca.:

60 %

De volgorde van de beproevingen was:

a) Luchtdoorlatendheid

b) Waterdichtheid

De beproeving heeft plaatsgevonden op de locatie van de opdrachtgever:

KFV
Siemensstraße 10
42551 Velbert
Duitsland
KFV
IFT 16-004314

De beproevingen zijn uitgevoerd met de apparatuur van:
meetapparatuur nr.

SKG-IKOB heeft de kalibratiestatus van de apparatuur geverifieerd en in orde bevonden.

De laatste kalibratie is uitgevoerd op:

30 juli 2021
21,2 °C
990,8 hPa
69,3 %

- > De omgevingstemperatuur tijdens de beproeving bedroeg ca.
- > De luchtdruk bedroeg ca.
- > De luchtvochtigheid bedroeg ca.

Onnauwkeurigheid procesparameters

Procesparameters	Vereiste meetnauwkeurigheid	Vereiste nauwkeurigheid equipment	Onzekerheid
Luchtdrukverschil		± 5% MV	± 3,5%
Luchtdoorlatendheid	± 10% MV (< 3,0 m ³ /h: ± 0,3 m ³ /h)	> 1 m ³ /h ± 5% MV; < 1 m ³ /h ± 0,05 m ³ /h	± 6,3%
Waterdichtheid	± 10% MV	± 10% MV	n.v.t. (verzadiging)
Doorbuiging		± 0,1 mm	± 4%

Vastgesteld is, dat het element voor de beproeving normaal functioneerde.

3. OMSCHRIJVING VAN HET BEPROEFDE OBJECT

3.1 Beproefde constructie

Het vast raam was vervaardigd uit het profielsysteem: **Gealan S9000**
 Oppervlakte afwerking: **in massa gekleurd**
 Tekeningen van het vast raam werden ontvangen en zijn aan dit rapport toegevoegd (Bijlage 3).

1)

3.2 Specificatie volgens door de opdrachtgever verstrekte relevante gegevens

2)

Componenten:	Aant.	Omschrijving	Artikelnr.
Houten stelkader		80 x 120 mm	
Kaderprofiel		Gealan S9000	6802s + 2724
Glaslat		Gealan S9000	6124s
Dorpel		DTS	DT1025
Isolatieglas		24 mm: 5-15-4	
Aanslagdichtingen:			
Middendichting		inclusief bij profiel 6802s	6101 92s
Beglazingsdichtingen:			
Binnenbeglazingsdichting		geëxtrudeerd aan profiel 6124s	
Buitenbeglazingsdichting		geëxtrudeerd aan profiel 6802s	
Decompressie kader	2	5 x 28 mm	
Decompressie kader	2	Ø8 mm	
Waterafvoer dorpel	4	8 x 16 mm	

Zie voor nadere details de tekeningen in bijlage 3.

1) SKG-IKOB aanvaardt geen verantwoordelijkheid voor de door de opdrachtgever aangeleverde tekeningen

2) SKG-IKOB aanvaardt geen verantwoordelijkheid voor de door de opdrachtgever aangeleverde gegevens

4. WAARNEMINGEN EN RESULTATEN

4.1 Luchtdoorlatendheid

De resultaten van de luchtdoorlatendheidsmetingen per m² oppervlakte zijn weergegeven in onderstaande tabel en grafiek.

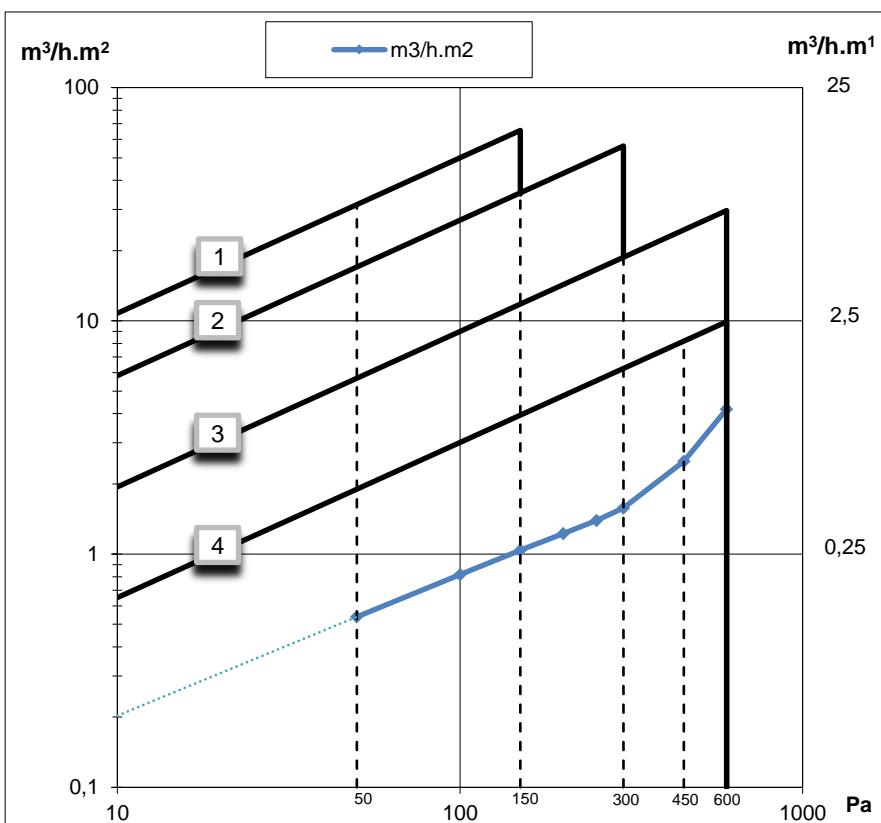
Het raam had een oppervlakte van 2,06 m².

Voor de berekening van het genormaliseerde luchtverlies naar standaardcondities (gebaseerd op de temperatuur en atmosferische druk tijdens de beproeving), is op de gemeten waarden de volgende correctiefactor van toepassing:

0,974

(volgens par. 8.1 van EN 1026)

Druk (Pa)	bij positieve druk		bij negatieve druk		Gemiddeld	
	m ³ /h	m ³ /hm ²	m ³ /h	m ³ /hm ²	m ³ /h	m ³ /hm ²
50	1,10	0,53	1,12	0,54	1,11	0,54
100	1,67	0,81	1,70	0,82	1,68	0,82
150	2,13	1,03	2,16	1,05	2,14	1,04
200	2,52	1,22	2,52	1,22	2,52	1,22
250	2,86	1,39	2,88	1,40	2,87	1,39
300	3,19	1,55	3,31	1,60	3,25	1,58
450	4,11	2,00	6,19	3,00	5,15	2,50
600	5,01	2,43	12,22	5,93	8,61	4,18



Resultaat:

- Luchtdoorlatendheid betrokken op de oppervlakte

Klasse 4

4.2 Waterdichtheid

De resultaten van de waterdichtheidsmetingen zijn weergegeven in onderstaande tabel.

De hoeveelheid water in liter / h waarmee het element werd besproeid bedroeg: **360 L/h**
Methode 1A

Druk (Pa)	t (min).	Waterlekkage
0	15	nee
50	5	nee
100	5	nee
150	5	nee
200	5	nee
250	5	nee
300	5	nee
450	5	nee
600	5	nee

Resultaat:

Het raam was waterdicht tot en met een toetsingsdruk van: **600 Pa**

5. CLASSIFICATIE

	Klasse
Luchtdoorlatendheid betrokken op de oppervlakte	4
Luchtdoorlatendheid	4
Waterdichtheid	9A

De beproevingsresultaten hebben louter betrekking op het beproefde object, zoals dat door de opdrachtgever werd aangeboden.

Dit rapport mag uitsluitend woordelijk en in zijn geheel worden gereproduceerd, tenzij voorafgaand schriftelijke toestemming van SKG-IKOB is verkregen.

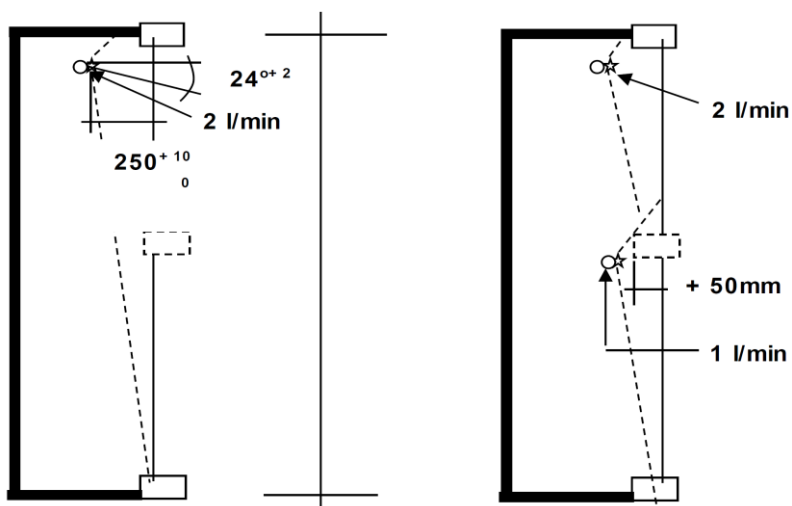
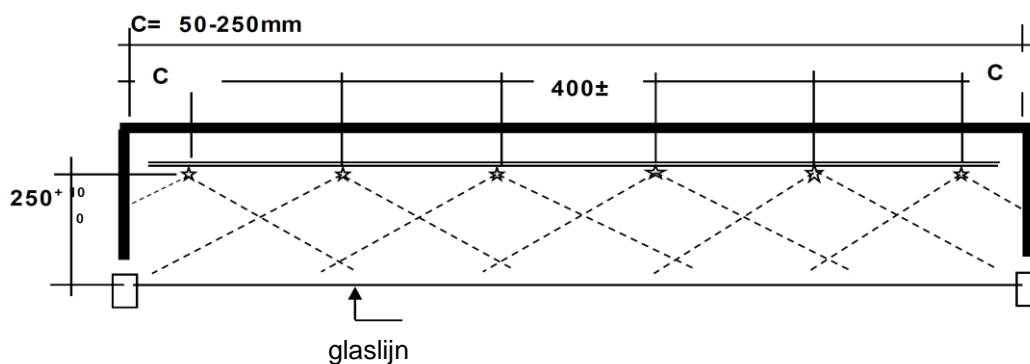
Opgemaakt te Geldermalsen,

5 november 2021



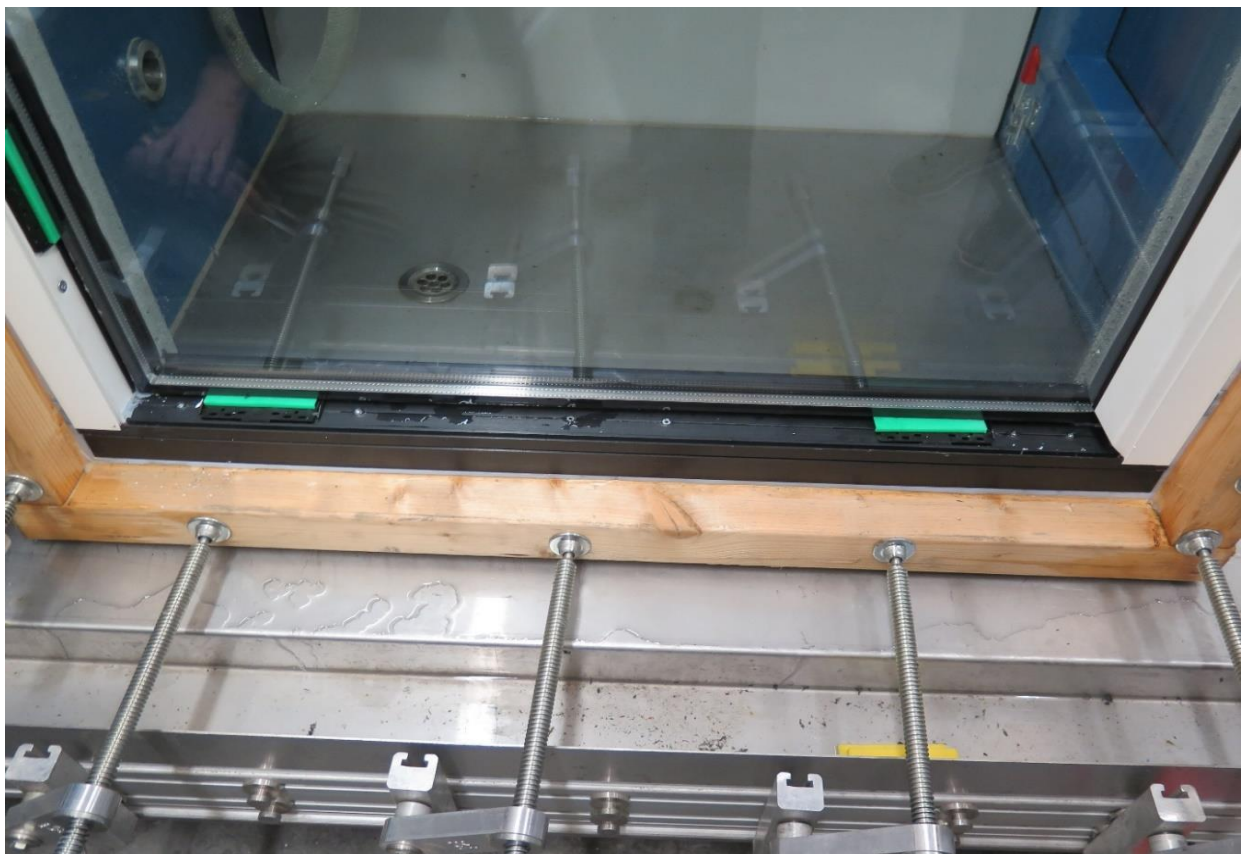
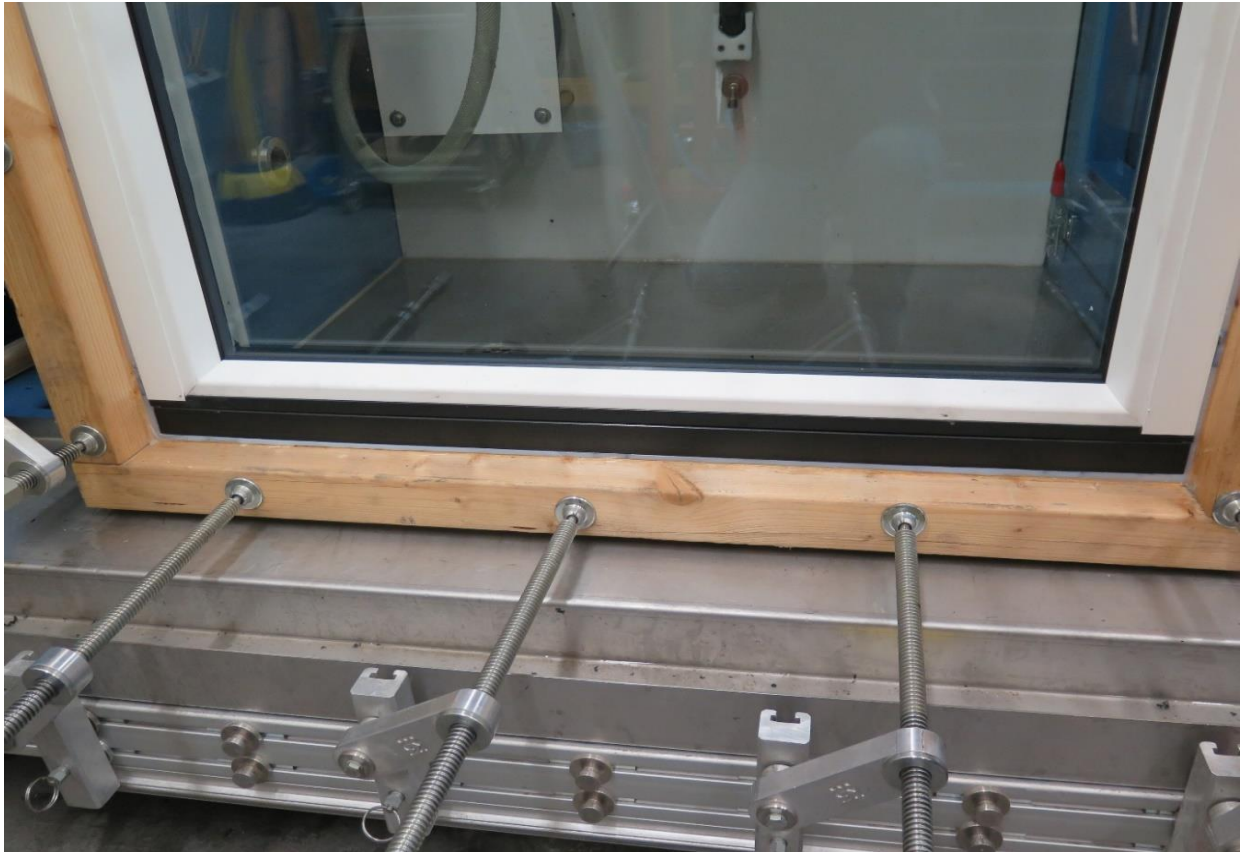
dr. ir. A. van Beek
Technisch manager

6.1 BIJLAGE 1 Schema besproeien volgens EN 1027 methode 1A



6.2 BIJLAGE 2 Foto's van de geteste constructie



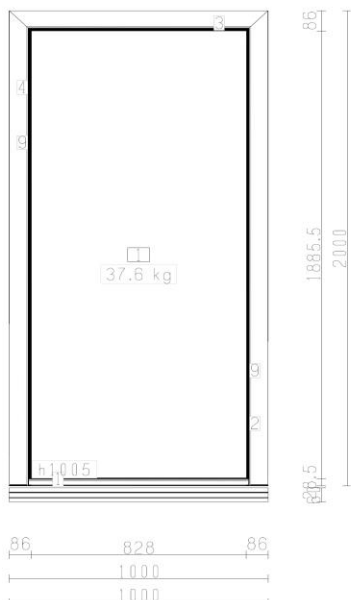


6.3 BIJLAGE 3 Tekeningen van de geteste constructie

Transcarbo kunststof kozijnen (1) Pretech<>Opticalc Blad 6 / 7

CONTROLELIJST ORDER: 21000114-1 14-10-2021 13:54

1 x MERK C



Schaal = 1 : 25 B=1000 H=2000

PROFIELEN:

DT1025	1 x	90.0	90.0	1000 mm	(90.0) (90.0)	Posnr: 1
DT3000	1 x	aantal stuks DTS dorpels			
6802s-WIT-WIT	1 x	90.0	90.0	2002 mm	(45.0) (90.0)	Posnr: 2
	1 x	45.0	90.0	1006 mm	(45.0) (90.0)	Posnr: 3
	1 x	45.0	90.0	2002 mm	(90.0) (90.0)	Posnr: 4
DT1002	1 x	90.0	90.0	1000 mm	(90.0) (90.0)	Posnr: 5
DT3000	1 x	aantal stuks DTS dorpels			
6124s-WIT	2 x	45.0	90.0	880 mm	(45.0) (90.0)	Posnr: 6
	2 x	45.0	90.0	1932 mm	(45.0) (90.0)	Posnr: 7
2724	2 x	90.0	90.0	1917 mm	(90.0) (90.0)	Posnr: 9

GLAS

h1005	1 x	(24mm) 5-15-:4	u<1,1	870 mm	1922 mm	Opp: 2 m2	Posnr: 1
-------	-----	----------------	-------	--------	---------	-----------	----------

OVERIGE

BK1107	4 x	Glasbrug G9000	"NÖGEL"			Posnr: 8
FA1003	4 x	schroeven5 * 100mm	t.b.v. kunststeen onderdorpel			Posnr: 10

1) SKG-IKOB aanvaardt geen verantwoordelijkheid voor de door de opdrachtgever aangeleverde tekeningen

Transcarbo kunststof kozijnen (1) Pretech<>Opticalc Blad 7 / 7

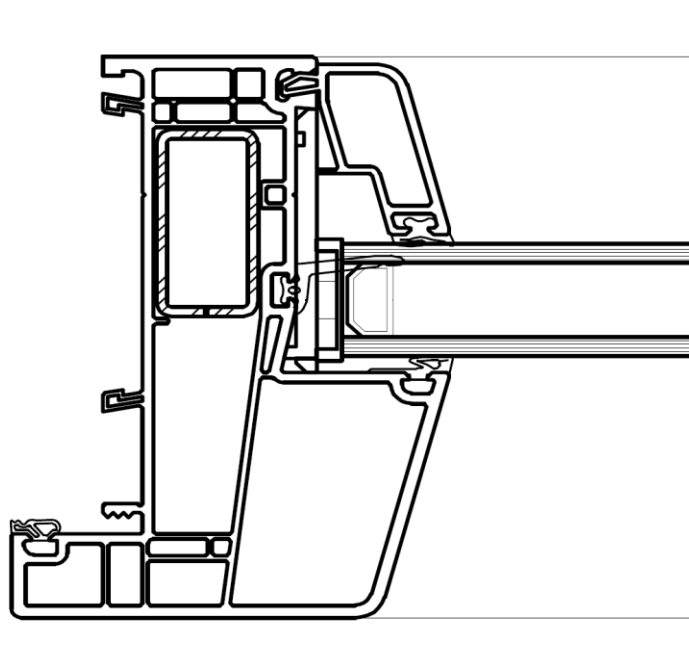
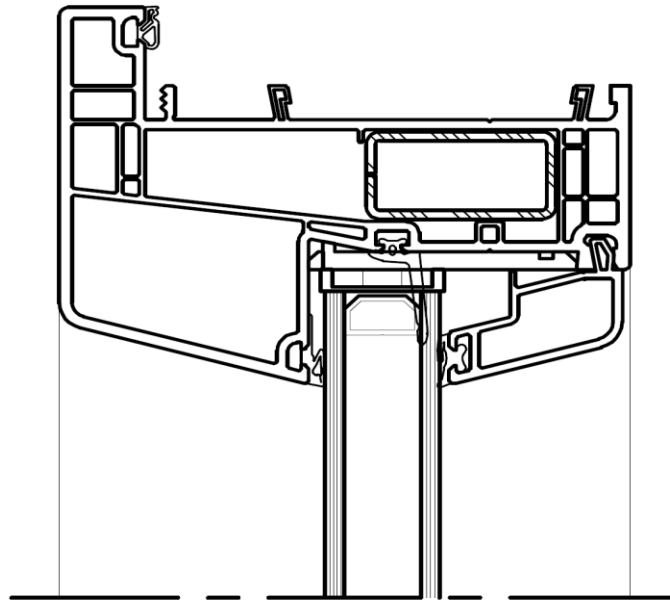
CONTROLELIJST ORDER: 21000114-1 14-10-2021 13:54

1 x MERK C

FA1004	4 x inbus 6 * 70 mm t.b.v. kunststeen onderdorpel	Posnr: 11
KS1003	2 x plakneut + stijlmanchet.	Posnr: 12
FA1005	4 x onderlegring 6mm M 6 x 25	Posnr: 13
bk1008	2 x verbinder kunststeen/RVS dorpel	Posnr: 14
KS1004	4 x gaten boren in dorpel	Posnr: 15
KS1005	2 x keep t.b.v. opdekprofiel	Posnr: 16

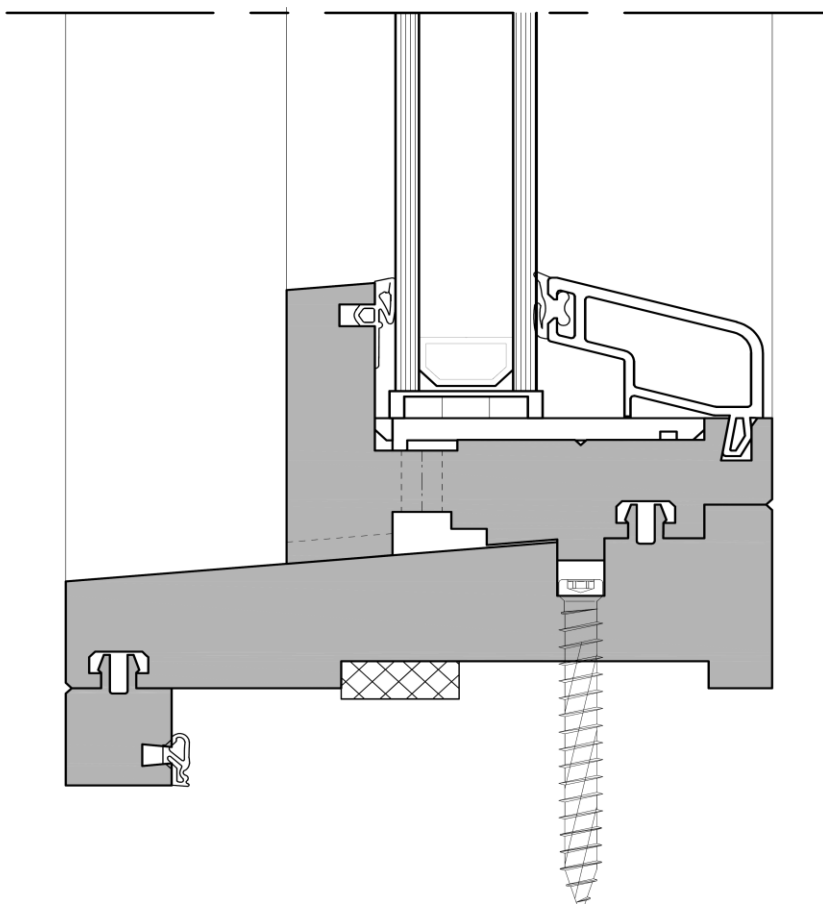
Glas specificatie...

h1005	(24mm) 5-15-:4 u<1,1	870 mm	1922 mm	Posnr:	1
--------------	----------------------	--------	---------	--------	----------





I:\Werkvoorbereiding\Cad\Tekentek - Jeroen\Galen s5000 serie\Correspondentie\UIT\2021\0217 - Geo - AHA-120

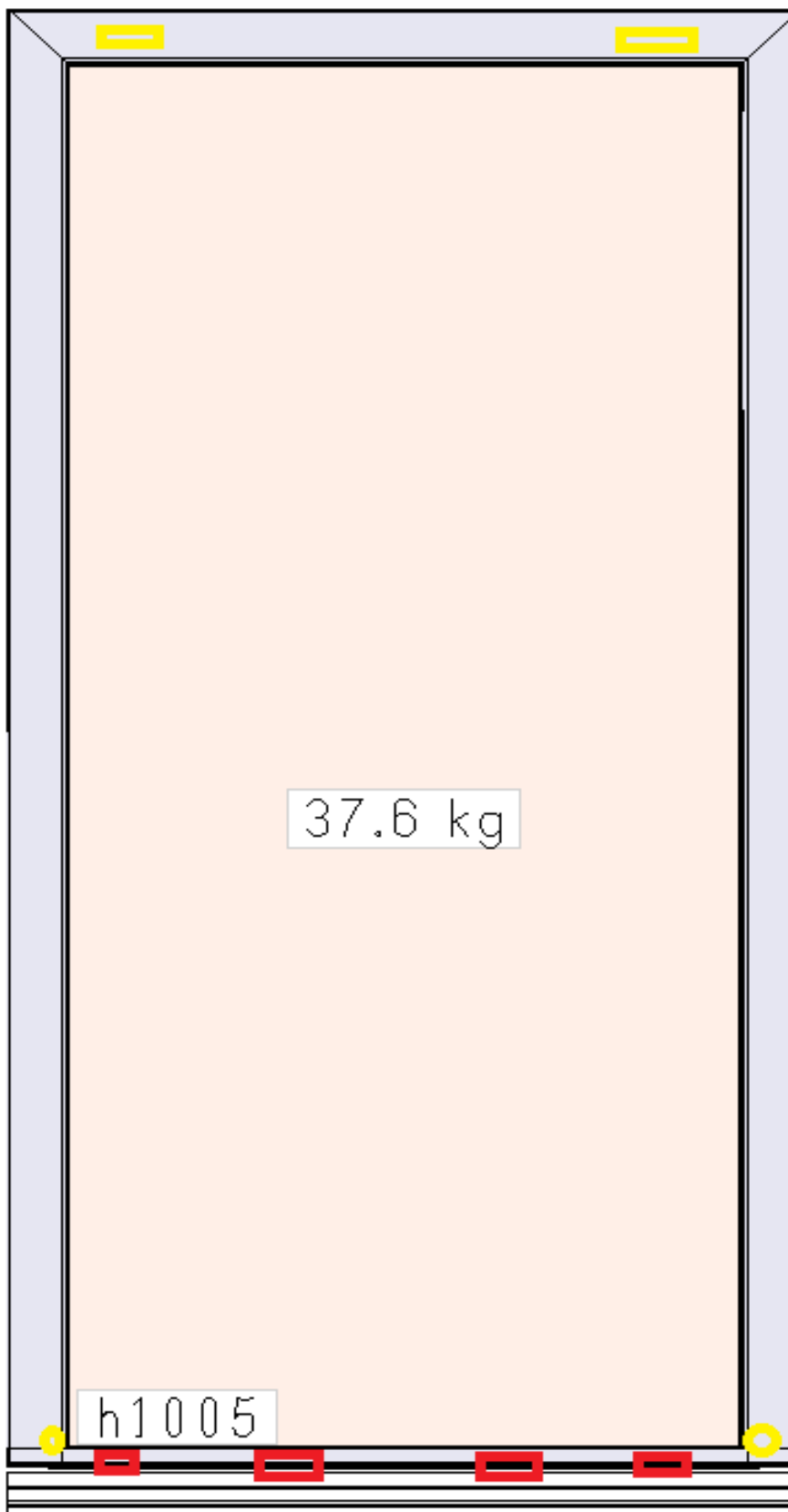


AANSLAG KUNSTSTOF KOZIJN DIENT RONDOM IN 1 VLAK TE LIGGEN

* DOOR TRANSCARBO
** DOOR DERDEN

 Transcarbo KUNSTSTOF KOZIJNEN	Postbus 2675 6401 DD Heerlen Tel 045-5735200 Fax 045-5753800	OPDRACHTGEVER: naam postadres postcode / woonplaats	PROJECT: projectomschrijving	TEKENAAR		TEKENING
			WERK NO.: w.o.nummer SCHAAL: 1 : 2 GETEK.DD.: 27-07-2021	GEWIJZ.DD: wijz.1 GEWIJZ.DD: wijz.2 GEWIJZ.DD: wijz.3		NUMMER

Merk C
Kozijn



Kozijn onderzijde watergaten naar voor ontwaterd in dorpel gaten 8mmx16mm
Zijstijlen onder beluchting in sponning binnenzijde
Kozijn bovenzijde beluchting in sponning binnenzijde