

Attesthouder

Gealan Fenster-Systeme GmbH
Hofer Straße 80
D-95145 Oberkotzau
T: +49 (0) 9286 770
E: info@gealan.de
I: www.gealan.de

Gealan Fenster-Systeme GmbH kunststof gevelelementen uit het Gealan S9000 NL systeem

Verklaring van SKG-IKOB

Dit attest is op basis van BRL 0703: 24-07-2020 afgegeven conform het vigerende Reglement voor Attestering, Certificatie en Inspectie van SKG-IKOB.

De prestaties van kunststof gevelelementen uit bovengenoemd systeem in uitwendige scheidingsconstructies zijn beoordeeld in relatie tot het Bouwbesluit en de uitgangspunten voor de beoordeling worden periodiek herbeoordeeld.

Op basis daarvan verklaart SKG-IKOB dat:

De met kunststof gevelelementen, opgebouwd uit bovengenoemd systeem, samengestelde uitwendige scheidingsconstructies prestaties leveren zoals opgenomen in dit attest en de uitwendige scheidingsconstructies voldoen aan de in dit attest opgenomen eisen van het Bouwbesluit, mits:

- wordt voldaan aan de in dit attest vastgelegde technische specificatie(s) en toepassingsvoorwaarden;
- de vervaardiging en montage van de kunststof gevelelementen uit bovengenoemd systeem geschiedt overeenkomstig de in dit attest vastgelegde voorschriften en/of verwerkingsmethoden.

In het kader van dit attest vindt geen controle plaats op de productie van kunststof gevelelementen, noch op de samenstelling van en/of montage in uitwendige scheidingsconstructies.

Voor SKG-IKOB



ir. H.A.J. van Dartel
Certificatiemanager

Het attest is opgenomen op de websites van Stichting KOMO: www.komo.nl en www.komo-online.nl. De gebruikers van dit attest worden geadviseerd op www.skgikob.nl te controleren of dit document nog geldig is.
Dit attest bestaat uit 33 bladzijden.

SKG-IKOB Certificatie
Poppenbouwing 56
4191 NZ Geldermalsen

Postbus 202
4190 CE Geldermalsen

T 088-2440100
info@skgikob.nl
www.skgikob.nl



1. ALGEMEEN

1.1 Technische specificatie

De technische specificaties van de gevelelementen zijn in hoofdstuk 3 bij dit attest vastgelegd.

1.2 Verwerking

Voorwaarden voor opslag, transport en verwerking vallen buiten het kader van dit attest. Deze voorwaarden zijn opgenomen in het KOMO attest-met-productcertificaat van een op dit systeem gecertificeerde verwerker. Richtlijnen voor montage van kunststof gevelelementen zijn vastgelegd in BRL 0709.

2. WENKEN VOOR DE AFNEMER

Inspecteer bij aflevering van onder dit attest geleverde producten of conform de technische specificaties als omschreven in dit attest of:

- geleverd is wat is overeengekomen;
- identificatie conform de specificatie in dit attest op de producten is aangebracht;
- de producten geen zichtbare beschadigingen en/of gebreken vertonen als gevolg van transport of anderszins;
- voldaan is aan wettelijke eisen in verband met de toepassing.

Dit attest is door SKG-IKOB afgegeven voor het op blad 1 vermeld profielsysteem. Uitsluitend is beoordeeld dat het systeem geschikt is om kunststof gevelelementen te vervaardigen uit profielen van ongeplastificeerd PVC, volgens eisen conform BRL 0703.

De onder dit attest vallende profielen van ongeplastificeerd PVC zijn vervaardigd onder KOMO-keurmerk volgens de volgende productcertificaten op BRL 0702:

SKGIKOB.009481, SKGIKOB.009482, SKGIKOB.009484, SKGIKOB.010071, SKGIKOB.010072, SKGIKOB 011061

In het kader van dit attest voert SKG-IKOB geen controle uit op de productie van deze profielen.

Controleer of dit attest nog geldig is. Raadpleeg hiertoe de website van SKG-IKOB: www.skgikob.nl.

Indien u op grond van het hiervoor gestelde en/of op grond van uw eigen bevindingen tot afkeuring overgaat, neem dan contact op met de houder van dit attest en zonodig met SKG-IKOB.

De uitspraken in dit attest mogen niet worden gebruikt ter vervanging van de CE-markering en/of de bijbehorende verplichte Prestatieverklaring.



INHOUDSOPGAVE

3	TECHNISCHE SPECIFICATIES	4
3.1	Onderwerp.....	4
3.2	Specificatie vereiste kenmerken	4
3.3	PVC Profielen	8
3.4	Verstijvingsprofielen.....	15
3.5	Beglazing of panelen	21
3.6	Steun en stelblokjes.....	23
3.7	Bodemuitvulblokjes.....	23
3.8	Voorzieningen voor ontwatering en drukvereffening	23
3.9	Dichtingssysteem.....	25
3.10	Hang- en sluitwerk.....	25
3.11	Overigen.....	25
3.12	Aansluiting op het bouwkundig kader	26
3.13	Merken	27
4	VERWERKING	28
4.1	Transport en opslag	28
4.2	Montage	28
4.3	Oppervlakte behandeling	28
4.4	Bevestiging van voorwerpen	28
4.5	Onderhoud.....	28
4.6	Reparaties	28
4.7	Oplevering van het kunststof gevelelement	28
5	PRESTATIES IN DE TOEPASSING OP GROND VAN HET BOUWBESLUIT	29
5.1	Bouwbesluitingang.....	29
5.2	Prestaties uit oogpunt van veiligheid	29
5.3	Prestaties uit oogpunt van gezondheid.....	31
5.4	Prestaties uit oogpunt van bruikbaarheid.....	32
5.5	Prestaties uit oogpunt van energiezuinigheid en milieu.....	32
5.6	Prestaties inzake installaties	33

3 TECHNISCHE SPECIFICATIES

3.1 Onderwerp

Gevelvullingen met kunststof gevelelementen uit het op blad 1 vermeld systeem, conform beoordelingsrichtlijn BRL 0703 'Kunststof gevelelementen'. De prestaties met betrekking tot het Bouwbesluit zoals vermeld in dit KOMO attest zijn gebaseerd op de eisen voor nieuwbouw. Gevelelementen uit het op blad 1 genoemd systeem voldoen daarmee tevens aan de eisen voor bestaande bouw waarvoor het van rechtens verkregen niveau van toepassing is.

3.2 Specificatie vereiste kenmerken

De uitspraken in dit attest zijn geldig indien het product voldoet aan de voorwaarden in deze paragraaf.


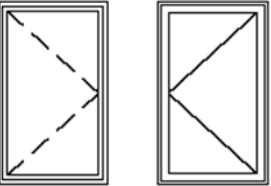
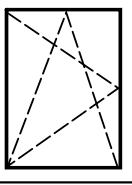
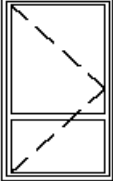
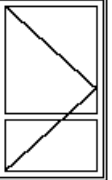
Onder deze kwaliteitsverklaring vallen de typen gevelelementen volgens tabel 1 tot de maximaal aangegeven hoogte (h_{max}), breedte (b_{max}) en maximale oppervlakte (opp_{max}). De kleur(en) waarin de gevelelementen uitgevoerd kunnen worden zijn aangegeven in tabel 2.

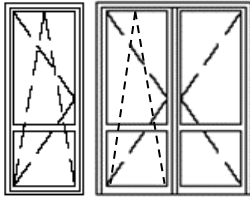
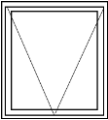
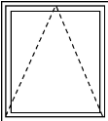
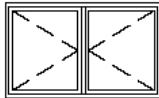
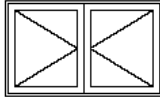
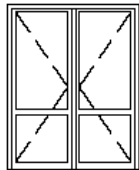
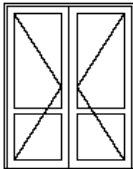
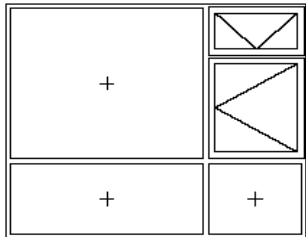
De kunststof gevelelementen voldoen aan de producteisen omschreven in de op blad 1 van dit attest vermelde versie van BRL 0703.

Gevelelementen met een oppervlakte groter dan 9 m² worden altijd samengesteld uit een combinatie van twee of meerdere basiselementen, die met koppelprofielen aan elkaar worden gekoppeld.

Op aanvraag is uitvoerige systeemdokumentatie door de producent leverbaar. Tevens kan informatie ingewonnen worden over het systeem bij de producent via op het voorblad vermelde telefoonnummer.

Tabel 1

<p>Vaste vullingen (enkel glas, dubbel glas en panelen): Systeem Gealan S9000 NL Afmetingen: $opp_{max} = 6,00 \text{ m}^2$</p> <p>Prestaties m.b.t. de luchtdoorlatendheid en waterdichtheid: maximum Pa waarde: 600 luchtlek_{max} bij 10 Pa 0,1 m³/hm¹ naad luchtlek_{max} per meter naad per uur 0,5 m³/hm¹ naad luchtlek_{max} per m² gevelelement per uur 1,8 m³/hm² gevelvulling</p>	
<p>Draairamen: Systeem Gealan S9000 NL Afmetingen: $h_{max} = 1406 \text{ mm}$, $b_{max} = 1572 \text{ mm}$</p> <p>Prestaties m.b.t. de luchtdoorlatendheid en waterdichtheid: maximum Pa waarde: 600 luchtlek_{max} bij 10 Pa 0,1 m³/hm¹ naad en 0,3 m³/hm¹ sluitnaad luchtlek_{max} per meter naad per uur 0,5 m³/hm¹ naad en 3 m³/hm¹ sluitnaad luchtlek_{max} per m² gevelelement per uur 6,5 m³/hm² gevelvulling</p>	
<p>Draaivalramen: Systeem Gealan S9000 NL Afmetingen: $h_{max} = 1406 \text{ mm}$, $b_{max} = 1572 \text{ mm}$ (PB 12-002166 PR 14)</p> <p>Prestaties m.b.t. de luchtdoorlatendheid en waterdichtheid: maximum Pa waarde: 600 luchtlek_{max} bij 10 Pa 0,1 m³/hm¹ naad en 0,3 m³/hm¹ sluitnaad luchtlek_{max} per meter naad per uur 0,5 m³/hm¹ naad en 3 m³/hm¹ sluitnaad luchtlek_{max} per m² gevelelement per uur 6,5 m³/hm² gevelvulling</p>	
<p>Draaideuren binnendraaiend: Systeem Gealan S9000 NL Afmetingen: $h_{max} = 2660 \text{ mm}$, $b_{max} = 1100 \text{ mm}$</p> <p>Prestaties m.b.t. de luchtdoorlatendheid en waterdichtheid: maximum Pa waarde: 600 (bij hoogte ≤ 2350 mm) maximum Pa waarde: 300 (bij hoogte > 2350 mm) luchtlek_{max} bij 10 Pa 0,1 m³/hm¹ naad en 0,3 m³/hm¹ sluitnaad luchtlek_{max} per meter naad per uur 0,5 m³/hm¹ naad en 3 m³/hm¹ sluitnaad luchtlek_{max} per m² gevelelement per uur 6,5 m³/hm² gevelvulling</p>	
<p>Draaideuren buitendraaiend: Systeem Gealan S9000 NL Afmetingen: $h_{max} = 2660 \text{ mm}$, $b_{max} = 1100 \text{ mm}$ (PB 20-001352 PR 01)</p> <p>Prestaties m.b.t. de luchtdoorlatendheid en waterdichtheid: maximum Pa waarde: 300 luchtlek_{max} bij 10 Pa 0,1 m³/hm¹ naad en 0,3 m³/hm¹ sluitnaad luchtlek_{max} per meter naad per uur 0,5 m³/hm¹ naad en 3 m³/hm¹ sluitnaad luchtlek_{max} per m² gevelelement per uur 6,5 m³/hm² gevelvulling</p>	

<p>Draai- valdeuren: Systeem Gealan S9000 NL Afmetingen: $h_{\max} = 2350$ mm, $b_{\max} = 1100$ mm Deurbreedte : $b_{\max} 1000$ mm (PB 12-002166-PR03) (PB 16-001656-PR02)</p> <p>Prestaties m.b.t. de luchtdoorlatendheid en waterdichtheid: maximum Pa waarde: 600 luchtlek_{max} bij 10 Pa $0,1 \text{ m}^3/\text{hm}^1$ naad en $0,3 \text{ m}^3/\text{hm}^1$ sluitnaad luchtlek_{max} per meter naad per uur $0,5 \text{ m}^3/\text{hm}^1$ naad en $3 \text{ m}^3/\text{hm}^1$ sluitnaad luchtlek_{max} per m² gevelelement per uur $6,5 \text{ m}^3/\text{hm}^2$ gevelvulling</p>	
<p>Uitzetramen: Systeem Gealan S9000 NL Afmetingen: $h_{\max} = 500$ mm, $b_{\max} = 2000$ mm</p> <p>Prestaties m.b.t. de luchtdoorlatendheid en waterdichtheid: maximum Pa waarde: 600 luchtlek_{max} bij 10 Pa $0,1 \text{ m}^3/\text{hm}^1$ naad en $0,3 \text{ m}^3/\text{hm}^1$ sluitnaad luchtlek_{max} per meter naad per uur $0,5 \text{ m}^3/\text{hm}^1$ naad en $3 \text{ m}^3/\text{hm}^1$ sluitnaad luchtlek_{max} per m² gevelelement per uur $6,5 \text{ m}^3/\text{hm}^2$ gevelvulling</p>	
<p>Valramen: Systeem Gealan S9000 NL Afmetingen: $h_{\max} = 1100$ mm, $b_{\max} = 2400$ mm (PB 21-002006-PR01)</p> <p>Prestaties m.b.t. de luchtdoorlatendheid en waterdichtheid: maximum Pa waarde: 600 luchtlek_{max} bij 10 Pa $0,1 \text{ m}^3/\text{hm}^1$ naad en $0,3 \text{ m}^3/\text{hm}^1$ sluitnaad luchtlek_{max} per meter naad per uur $0,5 \text{ m}^3/\text{hm}^1$ naad en $3 \text{ m}^3/\text{hm}^1$ sluitnaad luchtlek_{max} per m² gevelelement per uur $6,5 \text{ m}^3/\text{hm}^2$ gevelvulling</p>	
<p>Stolpramen (naar binnen draaiend) : Systeem Gealan S9000 NL Afmetingen: $h_{\max} = 1972$ mm, $b_{\max} = 2078$ mm (PB 16-001656 PR 01)</p> <p>Prestaties m.b.t. de luchtdoorlatendheid en waterdichtheid: maximum Pa waarde: 600 luchtlek_{max} bij 10 Pa $0,1 \text{ m}^3/\text{hm}^1$ naad en $0,3 \text{ m}^3/\text{hm}^1$ sluitnaad luchtlek_{max} per meter naad per uur $0,5 \text{ m}^3/\text{hm}^1$ naad en $3 \text{ m}^3/\text{hm}^1$ sluitnaad luchtlek_{max} per m² gevelelement per uur $6,5 \text{ m}^3/\text{hm}^2$ gevelvulling</p>	
<p>Stolpramen (naar buiten draaiend) : Systeem Gealan S9000 NL Afmetingen: $h_{\max} = 1972$ mm, $b_{\max} = 2078$ mm (PB 16-001656 PR 01)</p> <p>Prestaties m.b.t. de luchtdoorlatendheid en waterdichtheid: maximum Pa waarde: 250 luchtlek_{max} bij 10 Pa $0,1 \text{ m}^3/\text{hm}^1$ naad en $0,3 \text{ m}^3/\text{hm}^1$ sluitnaad luchtlek_{max} per meter naad per uur $0,5 \text{ m}^3/\text{hm}^1$ naad en $3 \text{ m}^3/\text{hm}^1$ sluitnaad luchtlek_{max} per m² gevelelement per uur $6,5 \text{ m}^3/\text{hm}^2$ gevelvulling</p>	
<p>Stolpdeuren (naar binnen draaiend) : Systeem Gealan S9000 NL Afmetingen: $h_{\max} = 2346$ mm, $b_{\max} = 1730$ mm (PB 16-001656 PR 02)</p> <p>Prestaties m.b.t. de luchtdoorlatendheid en waterdichtheid: maximum Pa waarde: 250 luchtlek_{max} bij 10 Pa $0,1 \text{ m}^3/\text{hm}^1$ naad en $0,3 \text{ m}^3/\text{hm}^1$ sluitnaad luchtlek_{max} per meter naad per uur $0,5 \text{ m}^3/\text{hm}^1$ naad en $3 \text{ m}^3/\text{hm}^1$ sluitnaad luchtlek_{max} per m² gevelelement per uur $6,5 \text{ m}^3/\text{hm}^2$ gevelvulling</p>	
<p>Stolpdeuren (naar buiten draaiend) : Systeem Gealan S9000 NL Afmetingen: $h_{\max} = 2660$ mm, $b_{\max} = 2106$ mm (PB 20-001352 PR 01)</p> <p>Prestaties m.b.t. de luchtdoorlatendheid en waterdichtheid: maximum Pa waarde: 250 luchtlek_{max} bij 10 Pa $0,1 \text{ m}^3/\text{hm}^1$ naad en $0,3 \text{ m}^3/\text{hm}^1$ sluitnaad luchtlek_{max} per meter naad per uur $0,5 \text{ m}^3/\text{hm}^1$ naad en $3 \text{ m}^3/\text{hm}^1$ sluitnaad luchtlek_{max} per m² gevelelement per uur $6,5 \text{ m}^3/\text{hm}^2$ gevelvulling</p>	
<p>Combinaties (puien): Systeem Gealan S9000 NL Afmetingen: opp_{max} = 9 m^2 in kleur wit/ crème Afmetingen: opp_{max} = 9 m^2 in folie/ PMMA Prestaties m.b.t. de luchtdoorlatendheid en waterdichtheid: Het luchtlek is afhankelijk van de samenstelling van het element</p>	

Tabel 2a: kleuren ongeplasticeerd PVC

Kleurcode	Kleur
00	Gealan –wit
06	Beige

Tabel 2b: kleuren folie

Kleurcode	Kleur
3 101505	Deco RAL 1015
3 1192001	Oregon
3 137905	Deco RAL 9001
3 2052089	Donker eiken
3 2065021	Mahonie
3 2178001	Gouden eik
3 2178007	Noten 2178007
3 300505	Deco RAL 3005
3 3069037	Douglas
3 3069041	Bergden
3 308105	Deco RAL 3011
3 3118076	Licht eiken
3 3149008	Eiken
3 3152009	Gestreepte douglas
3 3167004	Moeras eiken
3 3202001	Palissander / Black Cherry
3 3241002	AnTEAK
3 4252041	Noten natuur
3 4252042	Walnoot
3 4252043	Kersen
3 4367010	Zwartbruin glad
3 49233	Siena PR Rosso
3 49237	Siena PN Noce
3 500405	Deco RAL 5004
3 500705	Deco RAL 5007
3 515005	Deco RAL 5011
3 600505	Deco RAL 6005
3 612505	Deco RAL 6009
3 701205	Deco RAL 7012
3 701605	Deco RAL 7016 (generft)
3 7016083	Deco RAL 7016 glad
3 702105	Deco RAL 7021 glad
3 703805	Deco RAL 7038
3 703905	Deco RAL 7039
3 704405	Deco RAL 7044
3 715505	Deco RAL 7001
3 725105	Deco RAL 7035
3 851805	Zwartbruin
3 887505	Chocoladebruin
3 915205	Deco RAL 9010
3 992505	Monumentenroen

Tabel 2c: kleuren PMMA

Kleur*	Omschrijving
RAL 1004	Goudgeel
RAL 1013	Parelwit
RAL 1014	Ivoorkleurig
RAL 3000	Vuurrood
RAL 3004	Purperrood
RAL 3005	Weinrot / wijnrood
RAL 3011	Braunrot / roodbruin
RAL 3012	Beigerood
RAL 4004	Bordeauxrood
RAL 5002	Ultramarijnblauw
RAL 5007	Brilliantblauw
RAL 5011	Staalblauw
RAL 5018	Turkooisblauw
RAL 6005	Mosgroen
RAL 7015	Leigrijs
RAL 7016	Antracietgrijs
RAL 7038	Agaatgrijs
RAL 7039	Kwartsgrijs
RAL 7040	Venstergrijs
RAL 8001	Okerbruin
RAL 8014	Sepiabruin
RAL 8022 (02)	Zwartbruin
RAL 8023	Oranjebruin
RAL 9001	Crèmewit
RAL 9005	Gitzwart
RAL 9006	Blank aluminiumkleurig
RAL 9010	Zuiver wit
DB 703	"Deutsche Bahn" Grijs
SILBER	Zilver

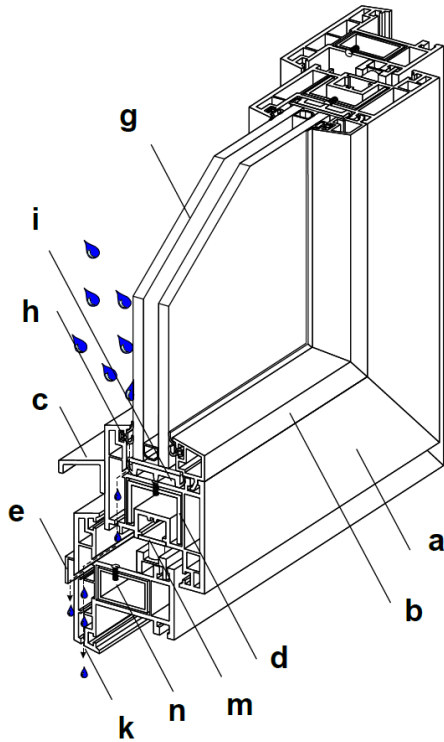
*kleuraanduiding "gelijkend RAL...."



3.2.1 De opbouw van het kunststof gevelement

De indeling van dit hoofdstuk is volgens onderstaand overzicht en het bijbehorende figuur 1.

Figuur 1



Onderwerp	§	Tabel	Blz.
a PVC-Hoofdprofielen	3.3	3	8
b PVC-Hulpprofielen	3.3	4	13
c Overige PVC-profielen	3.3	5	14
d Verstijvingsprofielen	3.4	6	16
e Hulpstukken & T-verbinders	3.3.2	7	18
f Koppelingen	3.3	7	18
g Beglazing of panelen	3.5	9	22
h Beglazingsprofielen	3.5	8	21
i Steun- en stelblokjes	3.6		23
j Bodemuitvulblokjes	3.7		23
k Voorziening voor ontwatering en drukvereffening	3.8		23
l Aanslagdichtingsprofielen	3.9	10	24
m Hang- en sluitwerk	3.10		25
n Overigen	3.11		25
o Aansluiting op het bouwkundig kader	3.12		26

3.3 PVC Profielen

3.3.1 Algemeen

De in het systeem toegepaste profielen van ongeplasteerd PVC-U zijn van het fabrikaat Gealan GmbH volgens productcertificaat **SKGIKOB.009481**, **SKGIKOB.009482**, **SKGIKOB.009484**, **SKGIKOB.010071**, **SKGIKOB.010072** en **SKGIKOB 011061**

3.3.2 Profielverbindingen

Hoofdprofielen

Gedeeltelijk gelaste hoekverbindingen:

De hoofdprofielen van het gevelement worden door lassen met elkaar verbonden overeenkomstig de bepalingen in NEN-EN 514, respectievelijk NEN 3664. Door een speciale manier van zagen is aan de buitenzijde een optisch 90° aanzicht (v-groef) tussen de staande en liggende delen aangebracht. Deze verbinding voldoet aan de functionele eisen die bij de productie en toepassing van kunststof kozijnen worden gesteld.

Lasnaden aan de binnenzijde worden (machinaal) op de volgende manieren afgewerkt:

- verdiept; een groef van maximaal 0,5 mm diep en 3 à 4 mm breed;
- vlak; gelijk met het oppervlak van het profiel;
- bovenliggend; afgestoken tot maximaal 0,1 mm tot 0,2 mm boven het profiel.

De afgewerkte las in lasverbindingen blijft, ook na afwerking zichtbaar.

Gelaste 45° verbindingen:

De hoofdprofielen van het gevelement worden door lassen met elkaar verbonden overeenkomstig de bepalingen in NEN-EN 514, respectievelijk NEN 3664.

Lasnaden worden (machinaal) op de volgende manieren afgewerkt:

- verdiept; een groef van maximaal 0,5 mm diep en 3 à 4 mm breed;
- vlak; gelijk met het oppervlak van het profiel;
- bovenliggend; afgestoken tot maximaal 0,1 mm tot 0,2 mm boven het profiel.

De afgewerkte las in lasverbindingen blijft, ook na afwerking zichtbaar.

Geschroefde verbindingen:

Binnen een gelast buitenkader kunnen stijlen en regels met een lengte van maximaal 2700 mm door middel van schroefverbindingen gemonteerd worden. Uitsluitend de in dit attest afgebeelde schroefverbinding mag worden toegepast, waarbij de verwerkingsvoorschriften van Gealan in acht genomen dienen te worden.

Hulpprofielen

Hulpprofielen en verbredingsprofielen zijn stomp of in verstek koud tegen elkaar aangesloten en worden op de volgende wijze bevestigd;

- De profielen worden over de volle lengte en in het onderliggende (hoofd-)profiel geklikt;
- lekdorpel- en weldorpelprofielen zijn aan het hoofdprofiel bevestigd door middel van verlijming en/of schroeven en/of klipsen;
- stolpprofielen zijn met zelfborende schroeven aan het raam of deurprofiel bevestigd (hart-op-hart ± 300 mm).

Koppelprofielen

Koppelprofielen, voor het combineren van twee of meerdere basiselementen, zijn altijd voorzien van een verstijvingsprofiel welke steeds aan beide uiteinden aan het bouwkundige kader verankerd wordt. De koppelingen worden daarbij uitgevoerd als dilatatiekoppeling.

Overige profielen

- Slijtdorpelprofielen zijn over de volle lengte op het onderdorpelprofiel van het deurkozijn bevestigd;
- Sluitdopjes, eind- en afdekkapjes zijn verlijmd aan het PVC- profiel;

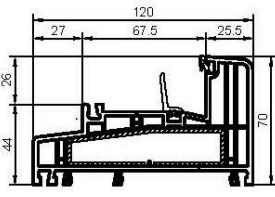
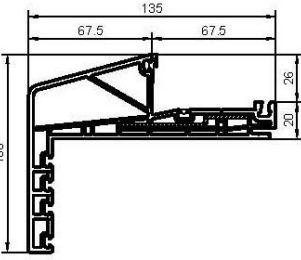
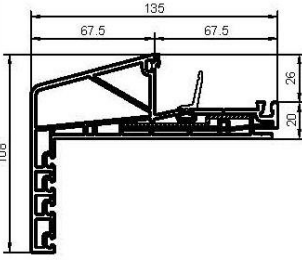
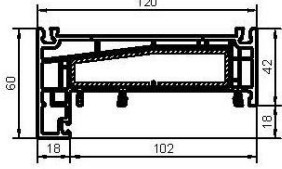
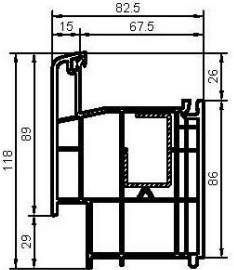
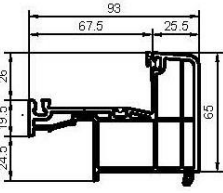
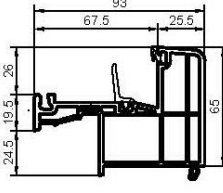
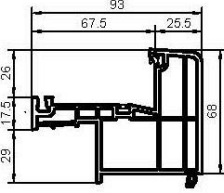
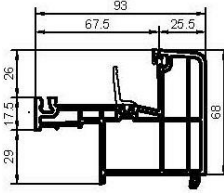


Tabel 3 – PVC–Hoofdprofielen System Gealan S9000 NL

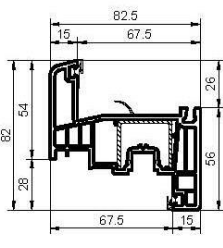
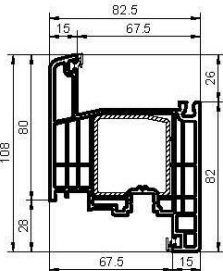
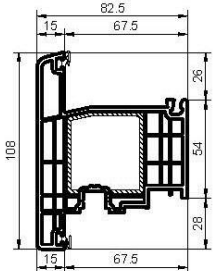
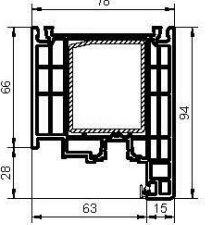
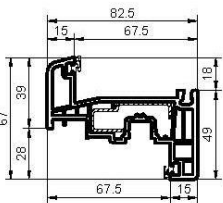
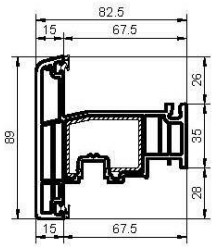
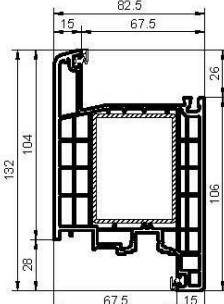
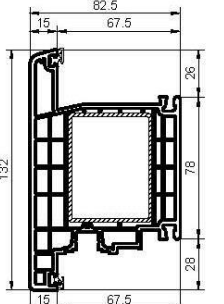
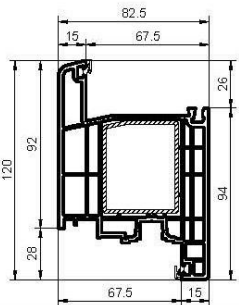
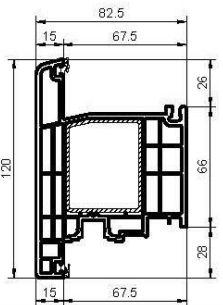
6001 70/82,5 mm	6002 70/82,5 mm	6015 84/82,5 mm	6016 84/82,5 mm
6045 84/82,5 mm, naö	6069 86/82,5 mm	6070 86/82,5 mm	6071 86/82,5 mm, naö
6072 86/82,5 mm, naö	6801 86/120 mm	6802 86/120 mm	8603 86/120 mm
6804 86/120 mm	6805 68/120 mm	6806 68/120 mm	6807 88/120 mm, naö
6808 88/120 mm, naö	6813 68/120 mm	6814 68/120 mm	6819 70/120 mm, naö



Tabel 3 (vervolg) PVC-Hoofdprofielen System Gealan S9000 NL

6820 70/120 mm, naö	6857 108/135 mm, niö	6858 108/135 mm, niö	6821 90/120 mm
			
<p>6034 118/82,5 mm</p> 			
<p>6841 Adapterprofil</p> 	<p>6842 Adapterprofil</p> 	<p>6843 Adapterprofil</p> 	<p>6844 Adapterprofil</p> 

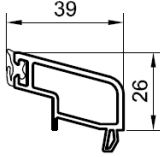
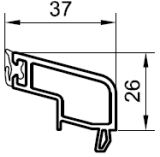
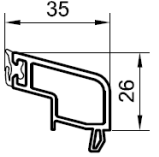
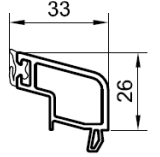
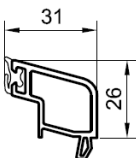
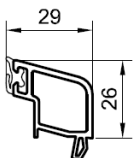
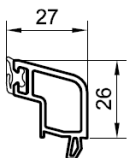
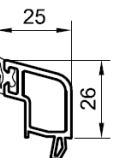
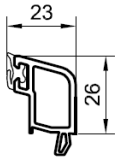
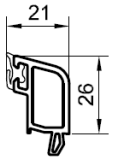
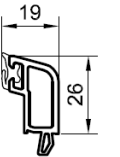
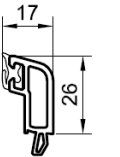
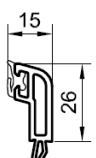
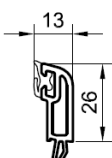
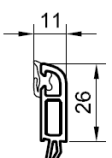
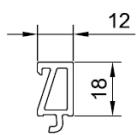
Tabel 3 (vervolg) PVC-Hoofdprofielen System Gealan S9000 NL

<p>6003 82/82,5 mm</p> 	<p>6017 108/82,5 mm BT</p> 	<p>6033 108/82,5 mm BT naö</p> 	<p>6039 94/82,5 mm HT</p> 
<p>6055 67/82,5 mm</p> 	<p>6061 89/82,5 mm, naö</p> 	<p>6065, 132 mm HT</p> 	<p>6067, 132 mm HT, naö</p> 
<p>6025 120/82,5 mm</p> 	<p>6027 120/82,5 mm, naö</p> 		

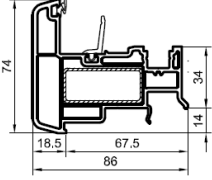
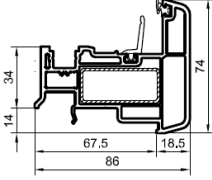
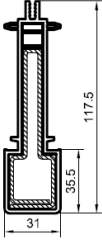
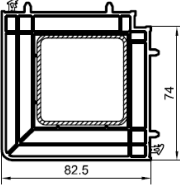
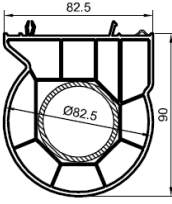
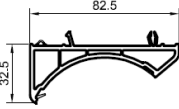
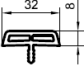
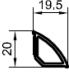
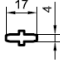
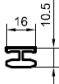
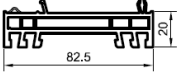
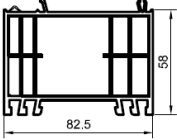
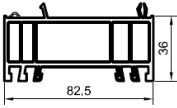
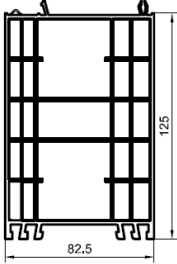
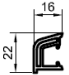
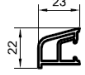
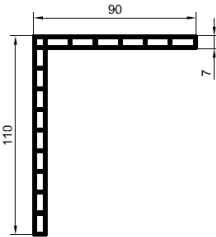
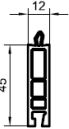
Tabel 3 (vervolg) PVC-Hoofdprofielen System Gealan S9000 NL

6053 108/82,5 mm	6054 108/82,5 mm	6049 92/82,5 mm	6050 92/82,5 mm
6063 94/82,5 mm	6064 94/82,5 mm	6809 96/120 mm	6810 96/120 mm
6811 96/120 mm	6812 96/120 mm	6815 94/120 mm	6816 94/120 mm
6817 94/120 mm	6818 94/120 mm	6845 94/95 mm	6846 94/95 mm

Tabel 4 – PVC-Hulprofielen Systeem Gealan S9000 NL

6124	6126	6128	6130
			
6132	6134	6136	6138
			
6140	6142	6144	6146
			
6148	6150	6152	3111
			

Tabel 5 – overige profielen

<p>6012 Stulp 74 mm</p> 	<p>6042 Stulp 74 mm</p> 		
<p>5204 Kopplungsprofil</p> 	<p>2304 90°Ecke 74/82,5 mm</p> 	<p>5206 variable Ecke</p> 	<p>5207 variable Ecke</p> 
<p>3292 Abdeckprofil</p> 	<p>2325 verblend Leiste</p> 	<p>2282 Kopplungsprofil</p> 	<p>3284 Kopplungsprofil</p> 
<p>5201 BR-Verbreiterung</p> 	<p>5202 BR-Verbreiterung</p> 	<p>5213 BR-Verbreiterung</p> 	<p>5203 BR-Verbreiterung</p> 
<p>3325 Wetterschenkel</p> 	<p>3326 Wetterschenkel</p> 	<p>2238 Abdeckwinkel</p> 	<p>3208 Anschluss/Füllprofil</p> 

3.4 Verstijvingsprofielen

Staal

Verstijvingsprofielen worden vervaardigd uit staal van de kwaliteit Fe 360. Het staal wordt afhankelijk van de toepassing op de volgende wijze beschermd;

- Thermisch verzinkt volgens NEN-EN-ISO 1461: uitwendige verstijvingen die aan het buitenklimaat worden blootgesteld en de verstijving van de koppelprofielen;
- Sendzimir (Continu thermisch) verzinkt volgens NEN-EN 10346 met een zinklaaggewicht van 140 g/m² (gemiddelde zinklaag dikte ± 10µm): alle andere uitwendige verstijvingen en de verstijvingen van de hoofdprofielen.

Naast de in tabel 6 aangegeven verstijvingsprofielen, kunnen ook handelsprofielen van verzinkt staal met een grotere wanddikte worden gekozen.

Aluminium

Profielen van aluminiumlegering 6060 F22 of 6063 F22 of Inox mogen facultatief worden toegepast (laagdikte 10 µm of niet geanodiseerd), indien voldaan is aan de sterkte en stijfheidseisen volgens NEN-EN 1990

Standaard worden verstijvingen toegepast in

Kozijnkader

- ter plaatse van puntlasten (bv. hang- en sluitwerk);
- ter plaatse van onderdorpels in het kozijnkader welke fungeren als doorloopgedeelte;
- bij koppelingen van gevelementen;
- bij dorpels en stijlen vanaf 1000 mm en stijlen vanaf 1200 mm, indien bij de aansluiting aan het bouwkundig kader geen doorlopende ondersteuning mogelijk is;
- tussenstijlen en -dorpels ongeacht hun lengte;
- alle delen in gekleurde profielen;
- in elementen waarbij inbraakwerendheid een eis is;
- in alle gevallen zijn de handboeken van Gealan maatgevend bij de bepaling van de juiste verstijving
- bij toepassing van mechanische verbindingen dient de stijl/tussendorpel en het aansluitende kader stijl/dorpel steeds te worden versterkt.

Bewegende delen

- ter plaatse van puntlasten (b.v. hang- en sluitwerk).
- vanaf een halve omtrek van de vleugel groter dan 2000 mm en in geval de dorpel breder is dan 900 mm,
- alle delen in gekleurde profielen;
- in elementen waarbij inbraakwerendheid een eis is;
- in alle gevallen zijn de handboeken van Gealan maatgevend bij de bepaling van de juiste verstijving.

Inwendige verstijvingsprofielen zijn aan het hoofdprofiel bevestigd met zelftappende, corrosiewerende schroeven.

De hart-op-hart afstand is circa 300 mm en maximaal 500 mm, beginnend op circa 100 mm vanuit de binnenhoek.

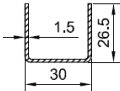
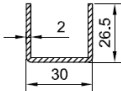
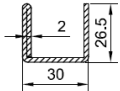
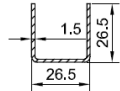
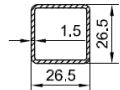
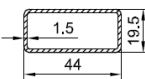
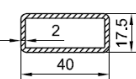
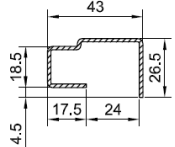
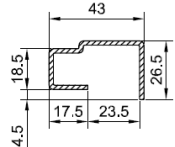
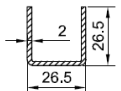
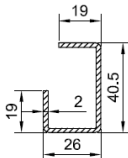
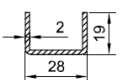
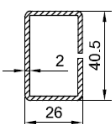
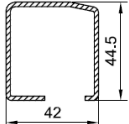
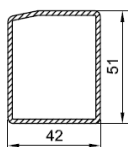
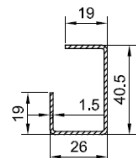
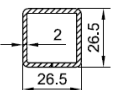
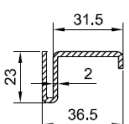
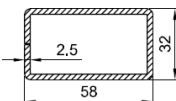
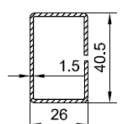
Bij gekleurde profielen is de maximale h.o.h. afstand 250 mm.

Bij gekleurde profielen dienen verstijvingen met een wanddikte van minimaal 2mm. te worden toegepast.

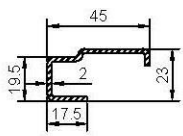
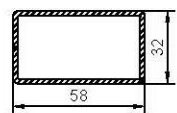
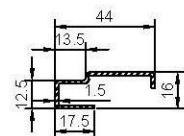
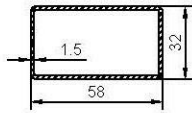
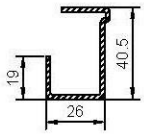
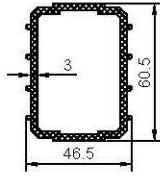
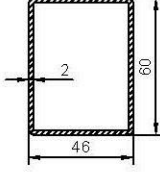
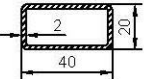
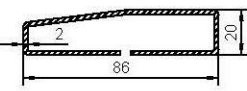
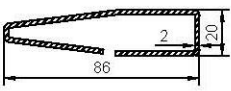
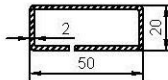
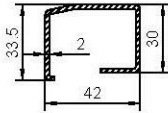
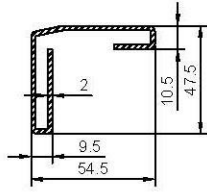
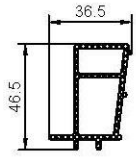
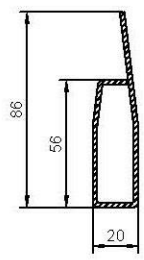
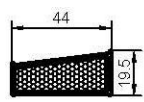
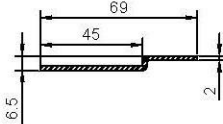
De bevestigingsafstand voor uitwendige verstijvingen wordt van geval tot geval bepaald.






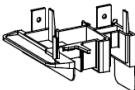

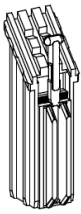

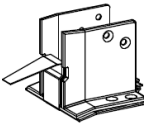
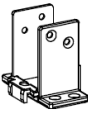


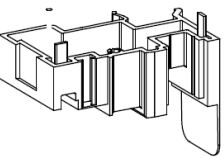
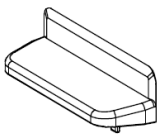
Tabel 6 – Versterkingen systeem Gealan S9000 NL

<p style="text-align: center;">6705</p> 	<p style="text-align: center;">6706</p> 	<p style="text-align: center;">6707</p> 	<p style="text-align: center;">6708</p> 
<p style="text-align: center;">6709</p> 	<p style="text-align: center;">6711</p> 	<p style="text-align: center;">6712</p> 	<p style="text-align: center;">6713</p> 
<p style="text-align: center;">6714</p> 	<p style="text-align: center;">6715</p> 	<p style="text-align: center;">6716</p> 	<p style="text-align: center;">6717</p> 
<p style="text-align: center;">6718</p> 	<p style="text-align: center;">6720</p> 	<p style="text-align: center;">6721</p> 	<p style="text-align: center;">6736</p> 
<p style="text-align: center;">6737</p> 	<p style="text-align: center;">6738</p> 	<p style="text-align: center;">6743</p> 	<p style="text-align: center;">6747</p> 

Tabel 6 – Versterkingen systeem Gealan S9000 NL

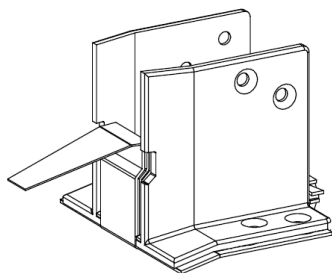
<p>6746</p> 	<p>6750</p> 	<p>6753</p> 	<p>6754</p> 
<p>6757</p> 	<p>8732</p> 	<p>8736</p> 	<p>2724</p> 
<p>6755</p> 	<p>6758</p> 	<p>6759</p> 	<p>6760</p> 
<p>6764</p> 	<p>6766</p> 	<p>6767</p> 	<p>6212</p> 
<p>6778</p> 			

Tabel 7 – Toebehoren

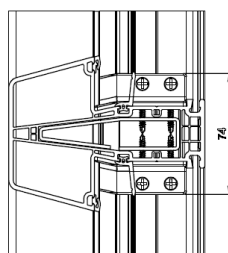
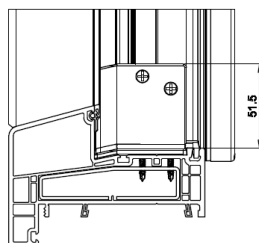
<p>3327</p> 	<p>3328</p> 	<p>3405</p> 	<p>6403</p> 
<p>6428</p> 	<p>6409</p> 	<p>6404</p> 	<p>6443</p>
<p>6422</p>	<p>6418</p>	<p>6479</p> 	<p>6481</p> 
<p>6480</p> 	<p>6482</p> 	<p>6427</p> 	<p>6472</p> 

Mechanische verbinders

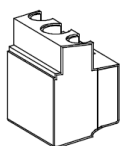
Verbinder



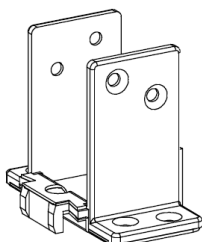
6479..



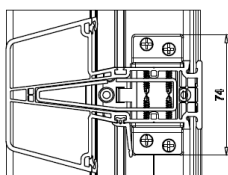
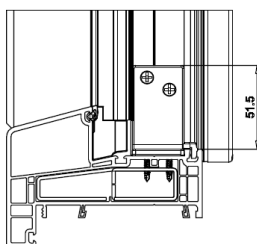
Mitteldichtung



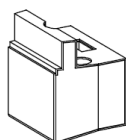
6480..



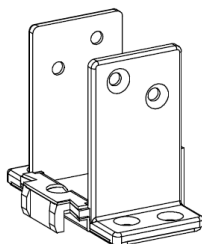
6481..



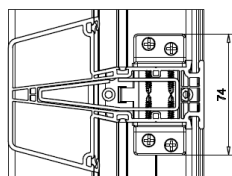
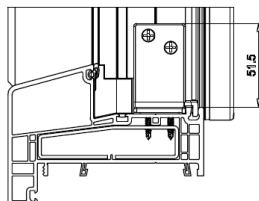
Anschlagdichtung



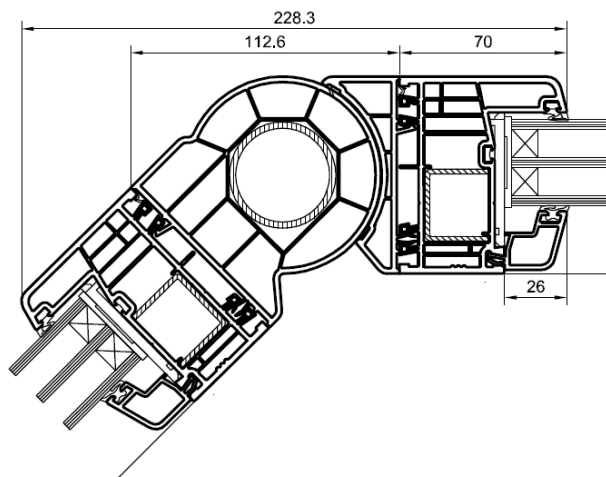
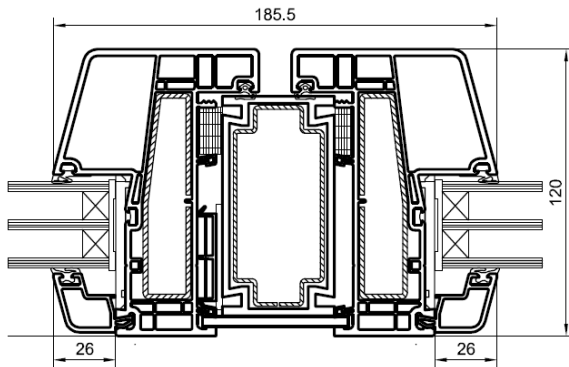
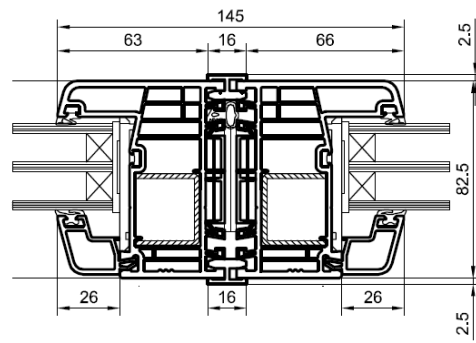
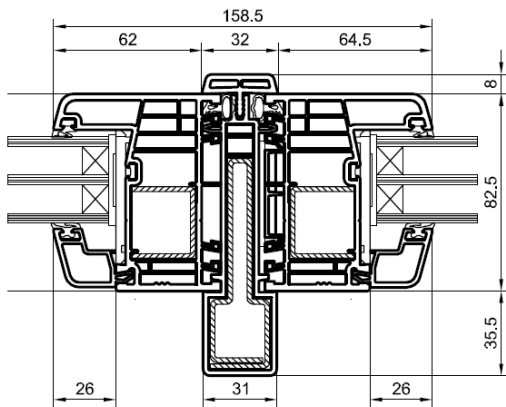
6482..



6481..



Koppelingen



3.5 Beglazing of panelen

Beglazingsysteem

Er wordt gebruik gemaakt van een drukvereffenend beglazingssysteem met droogbeglazingsprofielen voor binnen- en buitenbeglazing volgens NPR 3577.

Toepassing van buitenbeglazing is uitsluitend bedoeld voor die gevallen waarin het gevelement vóór een bestaande borstwering, kolom wordt geplaatst en eventueel herbeglazing niet meer mogelijk is.

Glas

Het volgende glas kan toegepast worden:

- enkelvoudig floatglas volgens NEN-EN 572-2;
- enkelvoudig voorgespannen glas vlg. NEN-EN 12150-2;
- isolerend dubbelglas, volgens BRL 2202;
- isolerend dubbelglas, warmte reflecterend, vlg. BRL 2202;
- isolerend dubbel/meervoudig glas, geluidsisolerend, volgens EN 1279-5;
- thermisch versterkt glas, volgens EN 1863-2
- veiligheidsglas volgens SKG-IKOB KE 3103

De glasdikte wordt, in verband met de sterkte, van geval tot geval bepaald. Overeenkomstig tabel 9 zijn glasdikten van 19mm. tot en met 53mm. toepasbaar.

Panelen

Dichte (isolatie-) panelen kunnen worden toegepast in uitwendige scheidingsconstructies, waarbij aan alle relevante eisen als vermeld in de beoordelingsrichtlijn BRL 0703 wordt voldaan. De maximaal toepasbare paneeldikte is afhankelijk van de glasspanningbreedte. Overeenkomstig tabel 9 zijn paneeldikten van 19mm tot en met 53 mm toepasbaar.

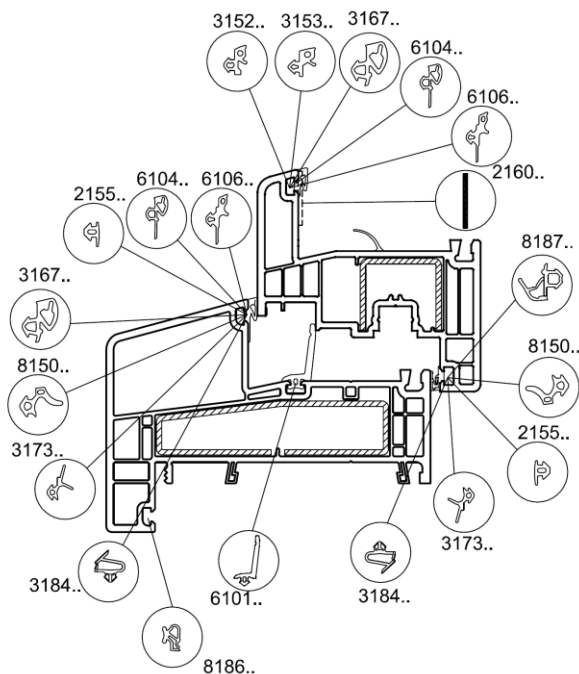
Beglazingsmaterialen

Beglazingsprofielen

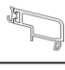
Beglazingsprofielen zijn met $\pm 1\%$ overmaat aangebracht, in verstek geknipt en in de hoeken gestuikt. De onderlinge contactvlakken van de aan de buitenzijde gelegen beglazingsprofielen zijn van kit/lijm voorzien, dan wel gevulkaniseerd.


Het beglazingsprofiel is vervaardigd uit zwart gekleurd rubber van EPDM of polychloropreen (CR) of TPE.


Tabel 8 – Beglazingsprofielen





Tabel 9 – Beglazingstabel system


6124	[mm]	"X" Flügel/ Rahmen				STV®
		3152	Standard	3153	3153	
 Glasleiste "Y" 6124	Standard	2,5	25	24	22	1,5
	3152 3,5	24	24	23	21	26
	3152 3,5	24	23	22	21	25
	3153 4,5	23	22	21	20	24
	3153 5,5	22	21	20	19	23


6126	[mm]	"X" Flügel/ Rahmen				STV®
		3152	Standard	3153	3153	
 Glasleiste "Y" 6126	Standard	2,5	27	26	24	1,5
	3152 3,5	26	25	24	23	28
	3152 3,5	26	24	23	22	27
	3153 4,5	25	24	23	22	26
	3153 5,5	24	23	22	21	25


6128	[mm]	"X" Flügel/ Rahmen				STV®
		3152	Standard	3153	3153	
 Glasleiste "Y" 6128	Standard	2,5	29	28	26	1,5
	3152 3,5	28	27	26	25	30
	3152 3,5	27	26	25	24	29
	3153 4,5	27	26	25	24	28
	3153 5,5	26	25	24	23	27


6130	[mm]	"X" Flügel/ Rahmen				STV®
		3152	Standard	3153	3153	
 Glasleiste "Y" 6130	Standard	2,5	31	30	28	1,5
	3152 3,5	30	29	28	27	32
	3152 3,5	30	29	28	27	31
	3153 4,5	29	28	27	26	30
	3153 5,5	28	27	26	25	29


6132	[mm]	"X" Flügel/ Rahmen				STV®
		3152	Standard	3153	3153	
 Glasleiste "Y" 6132	Standard	2,5	33	32	30	1,5
	3152 3,5	32	31	30	29	34
	3152 3,5	32	31	30	29	33
	3153 4,5	31	30	29	28	32
	3153 5,5	30	29	28	27	31


6134	[mm]	"X" Flügel/ Rahmen				STV®
		3152	Standard	3153	3153	
 Glasleiste "Y" 6134	Standard	2,5	35	34	32	1,5
	3152 3,5	34	33	32	31	36
	3152 3,5	34	33	32	31	35
	3153 4,5	33	32	31	30	34
	3153 5,5	32	31	30	29	33


6136	[mm]	"X" Flügel/ Rahmen				STV®
		3152	Standard	3153	3153	
 Glasleiste "Y" 6136	Standard	2,5	37	36	34	1,5
	3152 3,5	36	35	34	33	38
	3152 3,5	36	35	34	33	37
	3153 4,5	35	34	33	32	36
	3153 5,5	34	33	32	31	35

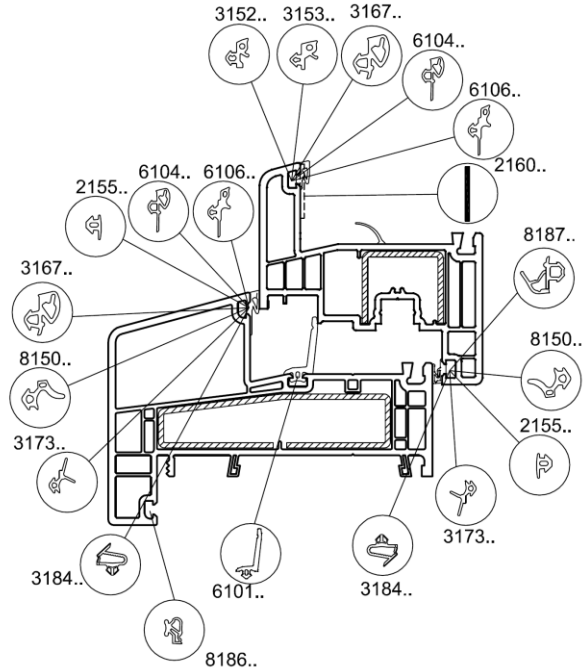
6138	[mm]	"X" Flügel/ Rahmen				STV®
		3152	Standard	3153	3153	
 Glasleiste "Y" 6138	Standard	2,5	39	38	36	1,5
	3152 3,5	38	37	36	35	40
	3152 3,5	38	37	36	35	39
	3153 4,5	37	36	35	34	38
	3153 5,5	36	35	34	33	37


6140	[mm]	"X" Flügel/ Rahmen				STV®
		3152	Standard	3153	3153	
 Glasleiste "Y" 6140	Standard	2,5	41	40	38	1,5
	3152 3,5	40	39	38	37	42
	3152 3,5	40	39	38	37	41
	3153 4,5	39	38	37	36	40
	3153 5,5	38	37	36	35	39


6142	[mm]	"X" Flügel/ Rahmen				STV®
		3152	Standard	3153	3153	
 Glasleiste "Y" 6142	Standard	2,5	43	42	40	1,5
	3152 3,5	42	41	40	39	44
	3152 3,5	42	41	40	39	43
	3153 4,5	41	40	39	38	42
	3153 5,5	40	39	38	37	41


6144	[mm]	"X" Flügel/ Rahmen				STV®
		3152	Standard	3153	3153	
 Glasleiste "Y" 6144	Standard	2,5	45	44	42	1,5
	3152 3,5	44	43	42	41	46
	3152 3,5	44	43	42	41	45
	3153 4,5	43	42	41	40	44
	3153 5,5	42	41	40	39	43

6146	[mm]	"X" Flügel/ Rahmen				STV®
		3152	Standard	3153	3153	
 Glasleiste "Y" 6146	Standard	2,5	47	46	44	1,5
	3152 3,5	46	45	44	43	48
	3152 3,5	46	45	44	43	47
	3153 4,5	45	44	43	42	46
	3153 5,5	44	43	42	41	45



6148	[mm]	"X" Flügel/ Rahmen				STV®
		3152	Standard	3153	3153	
 Glasleiste "Y" 6148	Standard	2,5	49	48	46	1,5
	3152 3,5	48	47	46	45	50
	3152 3,5	48	47	46	45	49
	3153 4,5	47	46	45	44	48
	3153 5,5	46	45	44	43	47

6150	[mm]	"X" Flügel/ Rahmen				STV®
		3152	Standard	3153	3153	
 Glasleiste "Y" 6150	Standard	2,5	51	50	48	1,5
	3152 3,5	50	49	48	47	52
	3152 3,5	50	49	48	47	51
	3153 4,5	49	48	47	46	50
	3153 5,5	48	47	46	45	49

6152	[mm]	"X" Flügel/ Rahmen				STV®
		3152	Standard	3153	3153	
 Glasleiste "Y" 6152	Standard	2,5	53	52	50	1,5
	3152 3,5	52	51	50	49	54
	3152 3,5	52	51	50	49	53
	3153 4,5	51	50	49	48	52
	3153 5,5	50	49	48	47	51



3.6 Steun en stelblokjes

Steun- en stelblokjes worden geplaatst volgens NPR 3577, zodanig dat afwatering van de glassponning niet wordt belemmerd. Het materiaal en de afmetingen van de steun- en stelblokjes zijn volgens NPR 3577.

3.7 Bodemuitvulblokjes

Eventuele bodemuitvulblokjes zijn op de juiste plaats gefixeerd middels lijm om verschuiving te voorkomen.

3.8 Voorzieningen voor ontwatering en drukvereffening

3.8.1 Ontwatering

Per glas- of raamvlak zijn tenminste 2 ontwaterings-openingen (sleuven minimaal 28 x 5 mm of boringen \varnothing 8 mm) in de onder- en tussendorpel aangebracht. De hart-op-hart afstand tussen de ontwateringsopeningen onderling is maximaal 800 mm; afstand vanuit de buitenhoek van de sponning tot de inlaatopening in de raam- of glassponning is \pm 30 - 100 mm.

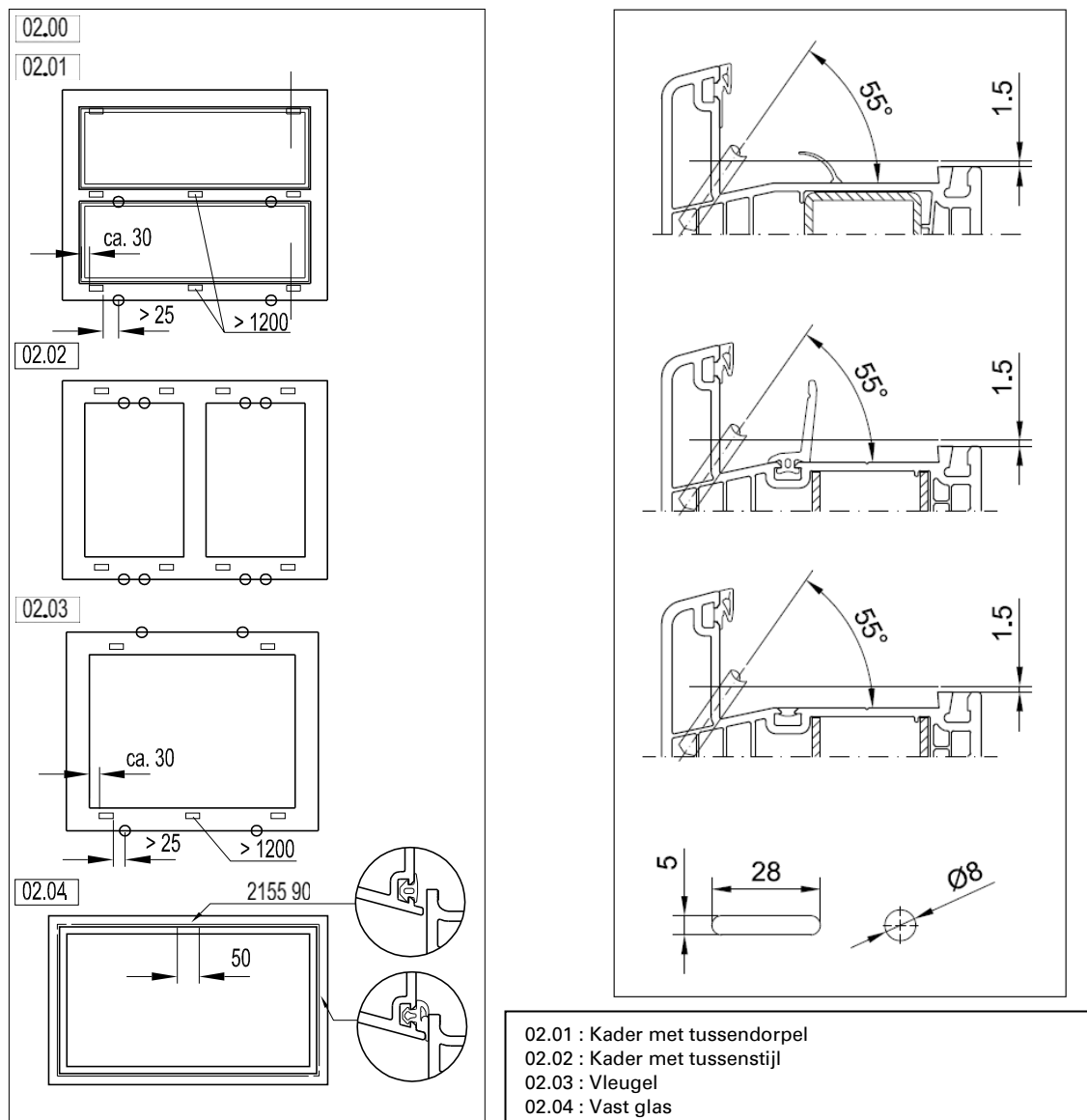
De in- en uitlaatopeningen zijn \pm 50 mm verspringend ten opzichte van elkaar aangebracht en staan via de voorkamer van het hoofdprofiel met elkaar in verbinding.

De hoofdkamers (van hoofdprofielen) moeten een gesloten geheel vormen en mogen geen open- verbinding hebben naar buiten (in verband met evt. aan te brengen metalen verstijvingen).

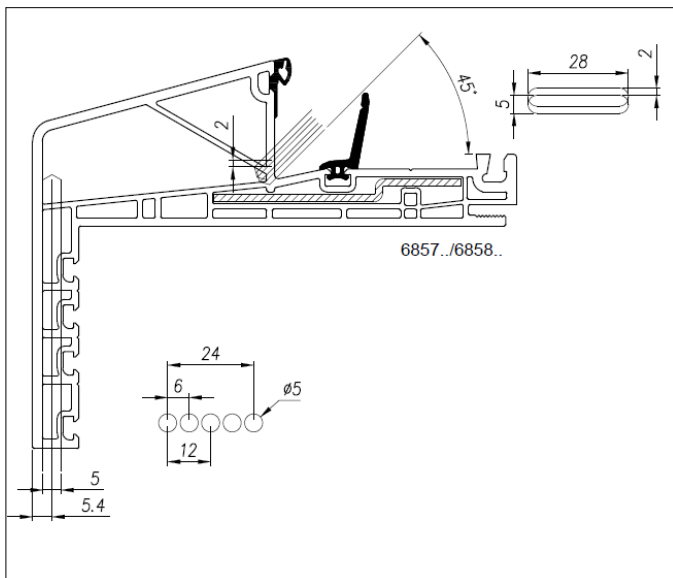
De uitlaatopeningen zijn op één van de volgende twee manieren aangebracht (rekening houdend met de inbouwdetails):

- verdekt aan de onderzijde;
- zichtbaar aan de voorzijde met een (PVC) afdekkapje.

Figuur 2 - Ontwatering/ drukvereffening



Figuur 2a Afwijkende boringen t.b.v. renovatieprofiel 6857



3.8.2 Drukvereffening

De voorkamers van hoofdprofielen staan met de buitenlucht in contact. Deze drukvereffening kan via de eventueel aanwezige openingen (voor ontwatering en/of beluchting van het kozijnsysteem) verlopen, mits dit niet kan worden verhinderd door inwendige lasrillen.

Raam- en deursponning

In de bovendorpel van naar binnen draaiende delen is in het midden de aanslagdichting over een lengte van ± 50 mm te onderbreken. Bij naar buiten draaiende delen is deze voorziening in de onderdorpel aangebracht.

Glassponning

In de glassponning van de bovendorpel is één opening (5 x 12 mm of een boring Ø 8 mm) aangebracht naar de voorkamer van het profiel.

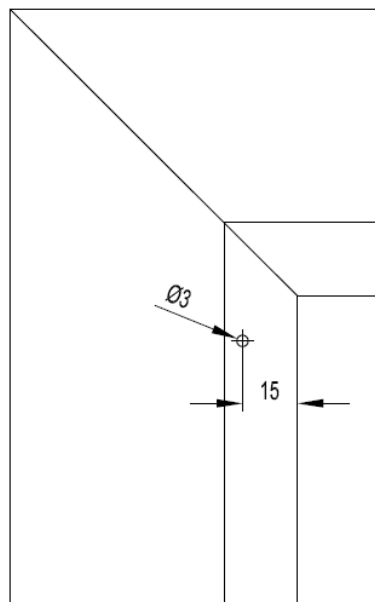
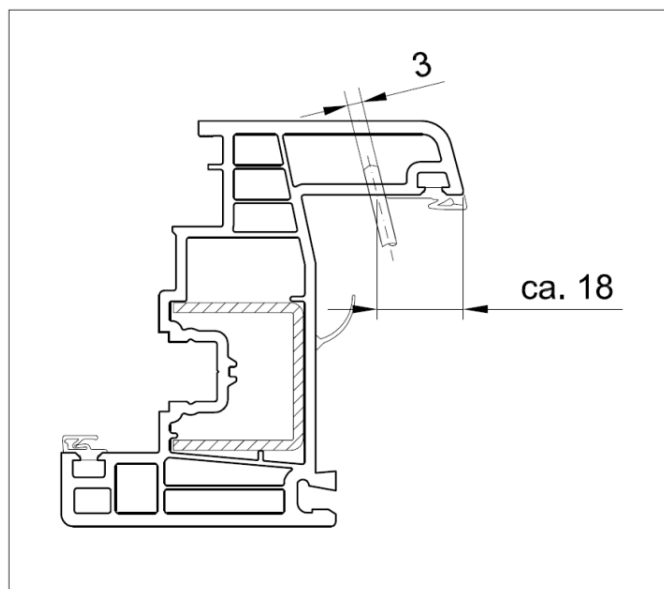
3.8.3 Verwerking van gekleurde profielen

De aan de weersomstandigheden blootgestelde voorkamer moet altijd d.m.v. boringen van Ø 8 mm geventileerd worden. De plaatsing van de boringen zodanig dat alle binnenwanden van de voorkamer geopend worden en deze bij montage niet afgedekt of gesloten worden. Deze extra boring kan vervallen als door de ontwateringsopeningen alle binnenwanden van de voorkamer tegelijkertijd mee geopend worden.

Bij 5- en 6-kamerprofielen (kader- vleugel- en tussenstijlprofielen) moeten ook de verticale profielen extra boven en onder geventileerd worden. Hier is een boring van Ø 3 mm toereikend (zie figuur 3).

Hulpprofielen die door afdekkappen of siliconen worden afgesloten moeten ook geventileerd worden. Telkens een boring Ø 8 mm aan beide uiteinden van het profiel.

Figuur 3 – Ventilatie gekleurde profielen



3.9 Dichtingssysteem

De afdichting tussen een beweegbaar deel (raam of deur) en kozijnkader is een meervoudige aanslagdichting: kozijnkader en beweegbaar deel zijn beiden rondom voorzien van een aanslagdichtingsprofiel.

3.9.1 Opdekmaat

Om een goede dichting te verkrijgen is de opdekmaat van raam- en deurvleugels 8 á 9 mm.

3.9.2 Aanslagdichtingsprofielen

Zwart gekleurd rubber van EPDM of polychloropeen (CR), of TPE type B, shore-A hardheid van 60 ± 5.

De dichtingsprofielen zijn met ± 1% overmaat rondom in de hiervoor bestemde groeven van het PVC-profiel aangebracht. De uiteinden zijn in het midden van de boven- of onderdorpel stomp tegen elkaar gestuikt en onderling verlijmd. In de hoeken zijn de aanslagdichtingsprofielen zonder onderbreking omgebogen.

De dichtingsprofielen zijn met ± 1% overmaat rondom in de hiervoor bestemde groeven van het PVC-profiel aangebracht. De uiteinden zijn in het midden van de boven- of onderdorpel stomp tegen elkaar gestuikt en onderling verlijmd. In de hoeken zijn de aanslagdichtingsprofielen zonder onderbreking omgebogen.

3.10 Hang- en sluitwerk

Beweegbare delen zijn voorzien van hang- en sluitwerk dat tenminste aan de prestatie-eisen voldoet volgens NEN 5089 te weten: corrosiewerendheid en duurzaamheid (merk en type wordt gekozen in overleg met de producent).

De keuze van het beslag wordt mede bepaald door het gewicht en de afmetingen van de beweegbare delen. Hierbij zijn de voorschriften en richtlijnen van de beslagleverancier gehanteerd.

Tevens is bij de keuze van het hang- en sluitwerk de hoogte en de situering c.q. locatie van het bouwwerk betrokken.

Opmerking:

Veelal is het hang- en sluitwerk, behalve in de standaard uitvoering, ook in roestvaste uitvoering leverbaar.

De plaatsing van de scharnieren in standaard situaties is afhankelijk van het type scharnier en de daarbij behorende verwerkingsvoorschriften van de leverancier.

Bevestigingswijze

Alle belaste beslagdelen zijn tenminste op één van de volgende manieren met (zelfborende) schroeven met verzonken kop aan het hoofdprofiel bevestigd:

- door tenminste twee wanden van het hoofdprofiel;
- aan het in het hoofdprofiel opgesloten verstijvingsprofiel.

Maximale sluitpunt-afstand

De afstand van het sluitpuntstelsel wordt van geval tot geval bepaald. Maatgevend daarbij is onder andere de stijfheid van het raam en het toegepaste dichtingsprofiel.

Oplooppokken

Bij alle beweegbare delen, die om een verticale as draaien en waarvan de breedte > 800 mm worden oplooppokken van hard-PVC toegepast. Bevestiging aan/op de onderdorpel geschiedt door middel van schroeven en/of lijmen. De oplooppok kan achterwege blijven indien de taak daarvan overgenomen wordt door speciaal daarvoor ontwikkeld beslag.

3.11 Overigen

Sluitdopjes

(Boor-)gaten in hoofdprofielen, die voor het vastschroeven van koppelingen of in het verankeren van de gevelementen noodzakelijk zijn, worden met sluitdopjes van PVC afgedekt.

Ventilatieroosters/ suskasten

Facultatief zijn ventilatieroosters of schuiven, met of zonder suskast, van aluminium of kunststof toepasbaar. Plaatsing geschiedt conform NPR 3577.

Opmerking:

Ventilatieroosters of -schuiven zijn uitsluitend beoordeeld voor wat betreft de aansluitingen aan de profielen van het gevelement. De kwaliteit, de toepassing en de prestaties van de ventilatieroosters of -schuiven vallen buiten deze kwaliteitsverklaring.

Schroeven

Zelfborende schroeven van roestvast staal of verzinkt en (geel of transparant) gechromatiseerd dan wel gegalvaniseerd staal zijn voor de beslagmontage en verstijvingsbevestiging toepasbaar.

Lijm

Materiaal (1):

- lijmen voor PVC op basis van tetrahydrofuraan volgens NEN 7106 voor het bevestigen van PVC (hulp)profielen en accessoires aan de hoofdprofielen.

Materiaal (2):

- EPDM lijm/kit voor het onderling verlijmen van de synthetische-rubber profielen.



3.12 Aansluiting op het bouwkundig kader

3.12.1 Maatvoering en aansluitdetails

Voor de in tabel 1 van dit aanhangsel genoemde gevelelementen geldt dat:

- de maatvoering voldoet aan de eisen gesteld in BRL 0703;
- bij de aansluitdetails van de gevelelementen rekening is gehouden met de thermische werking van de PVC-profielen door voldoende (voeg) ruimte te creëren teneinde uitzetting mogelijk te maken.

Toelichting:

In de praktijk is gebleken dat het voldoende is wanneer rekening wordt gehouden met een lineaire uitzetting van 1,0 mm/m¹ bij witte en lichtgekleurde profielen. Bij boven aansluitingen van met name nieuwbouwprojecten dient tevens met de bijkomende verticale doorbuiging (kruip) van het bouwkundig kader rekening gehouden te worden.

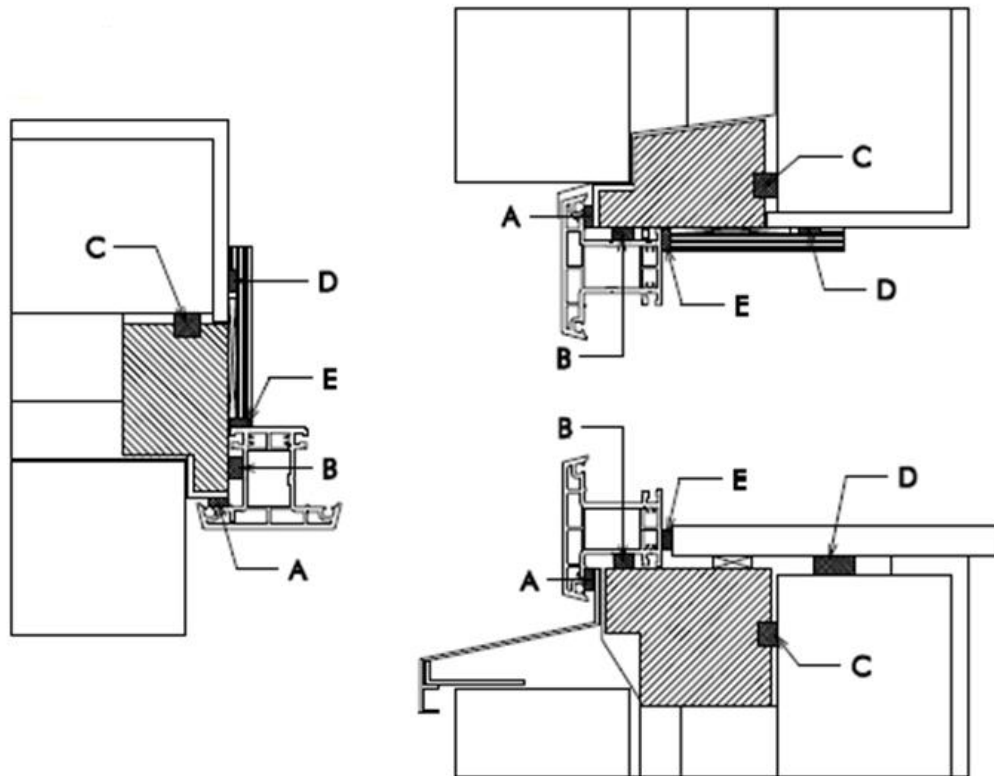
3.12.2 Principe aansluitdetails

Het geattesteerde systeem geeft de bouwkundige ontwerper een grote vrijheid voor het ontwikkelen van principe aansluitdetails.

Eisen met betrekking tot ondermeer:

- maattoleranties;
 - tekenwerk;
 - koude- en vochtbruggen;
 - stelkozijnen;
 - water- en tochtafdichtingen;
- zijn neergelegd in BRL 0709 voor de montage van kunststof gevelelementen.

De luchtdoorlatendheid en waterdichtheid van de gevelelementen zijn volgens BRL 0703 beproefd onder laboratoriumomstandigheden. Bij de beproeving is gebruik gemaakt van de aansluitdetails die afgeleid zijn van de navolgende praktijkoplossing met daarin aangegeven de mogelijke afdichtingszones



Figuur 4

- A: aan de buitenzijde, achter de aanslag van het profiel
- B: aan de buitensponning (omtrek) van het profiel.
- C: in de sponning van het stelkozijn tegen tocht uit de spouw;
- D: onder de vensterbank of afwerklát;
- E: tegen de binnenzijde van het kunststof profiel.

Onderstaande combinaties van afdichtingszones worden aanbevolen:

- A, B, C, E
- A, B, D, E
- A, B, C, D, E

Het voldoen van de gevelelementen aan de bij een genoemde klasse behorende toetsingsdruk moet worden gezien als een indicatie voor goed praktijkgedrag van de gevelvulling ook wanneer andere aansluitdetails worden gerealiseerd.

Voor het voldoen van de gevelelementen aan hogere klassen dan de gedeclareerde minimale prestaties m.b.t. brandwerendheid en/of geluidswerendheid kunnen specifieke eisen aan de inbouwdetailering worden gesteld. Deze eisen dienen van geval tot geval te worden bepaald.

3.12.3 Verankerung

Verankeringsmethode

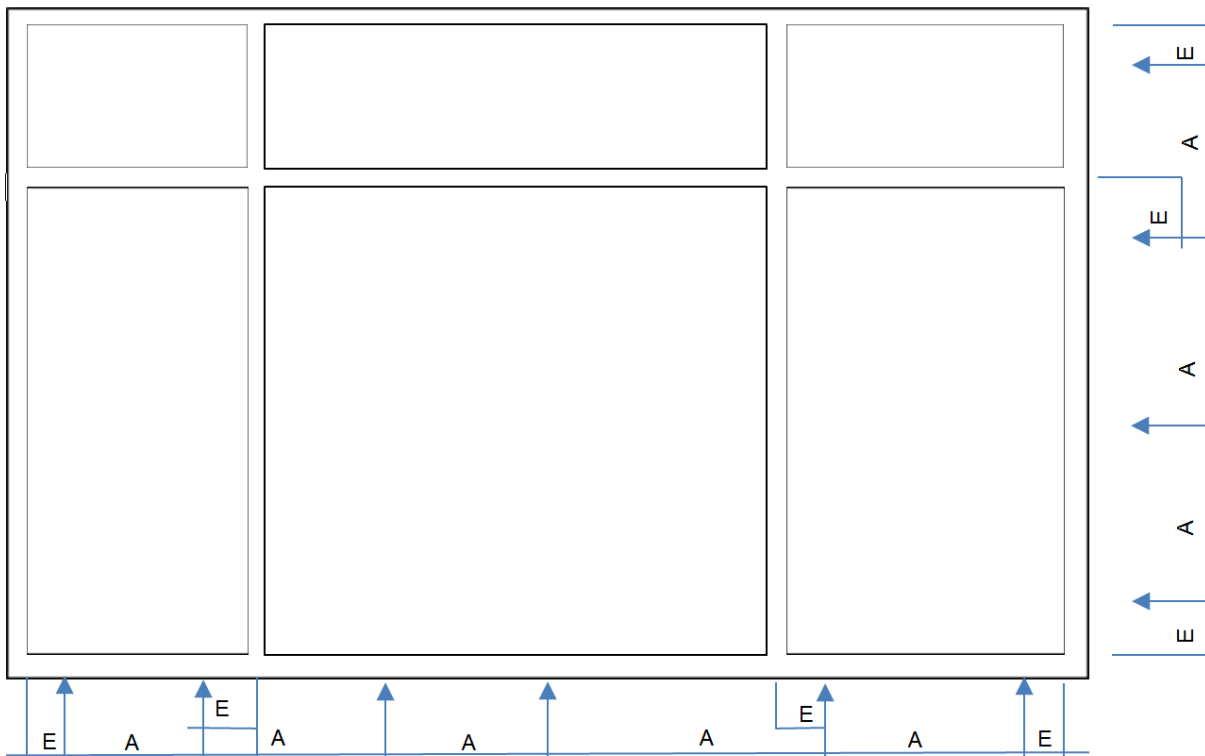
Het gevelelement moet aan een deugdelijk (houten) stelkozijn worden bevestigd met ankers van Sendzimir verzinkt of roestvast staal.

Onderdorpels die doorgeschroefd zijn dienen ter plaatse van de schroeven te worden afgedicht om waterinfiltratie te voorkomen. Bevestiging van bovendorpel en stijlen middels door schroeven is alleen toegestaan in watervrije zones. Bij voorkeur dienen de kozijn/ pui-profielen van bewegende delen (ramen en/of deuren) ter plaatse van de scharnieren met een schroefverbinding met achtervulling verankerd te worden. Boorgaten in de hoofdprofielen voor verankeringschroeven worden met sluitdopjes van PVC afgedekt.

Verankeringsafstand

De hart-op-hart afstand A tussen de verankeringspunten onderling is maximaal 700 mm. De afstand E van het eerste bevestigingspunt tot de binnenhoek van het kozijn dient tussen de 150 en 200 mm te zijn en bij een tussenstijl/dorpel tussen de 100 en 150 mm vanuit de binnenhoeken van de aansluiting van de tussenstijlen of -regels. Voor gevelelementen met één of meerdere afmetingen <400 mm kan één anker op deze betreffende zijde volstaan.

De plaats van de ankers in standaard situaties is aangegeven in onderstaande tekening.



Figuur 4

3.13 Merken

Voorwaarden voor het merken van de kunststof gevelelementen vallen buiten het kader van dit attest. Deze voorwaarden zijn opgenomen in het KOMO-attest-met-productcertificaat van een op dit systeem gecertificeerde verwerker.

4 VERWERKING

4.1 Transport en opslag

De gereede producten dienen zo te worden opgeslagen/getransporteerd dat geen beschadigingen en vervormingen kunnen optreden. De gevelelementen dienen, bij voorkeur binnen, staand en onder de stijlen ondersteund te worden opgeslagen. Tussen de gevelelementen dienen afstandhouders te worden geplaatst ter voorkoming van beschadiging door uitstekend hang- en sluitwerk.

In aanvulling hierop dienen de PVC profielen tegen vocht en zonne-instraling te worden beschermd. De gevelelementen c.q. PVC-profielen mogen niet in contact komen met een ondergrond die met chemische middelen, zoals impregneermiddelen, is behandeld. Bij plaatsing tijdens de ruwbouwfase dienen de elementen (tijdelijk) tegen beschadigingen te worden beschermd.

4.2 Montage

Algemeen

In het kader van dit attest vindt geen controle plaats op de montage.

De gevelelementen kunnen bij nieuwbouwprojecten tijdens of na de ruwbouwfase worden gemonteerd, dan wel in de fabriek in een geprefabriceerd (muur-) element worden opgenomen.

Het gebruik van vuur en / of warmte, bij het aanbrengen en / of aanwerken van spouwslabben en dergelijke, in de nabijheid van de gevelelementen, is niet toegestaan.

Om eventuele migratie in het PVC te voorkomen zullen bij de (muur-)aansluitingen en / of onderlinge verbindingen met bitumen houdende materialen deze niet in contact komen met de kunststof gevelelementen. Om esthetische redenen dient voorkomen te worden dat kit en dergelijke de zichtzijde van de profielen (aan de binnen- en buitenzijde) besmet.

De prestaties van de kozijnen in zijn toepassing is mede afhankelijk van de wijze van monteren. Hierbij dient te worden voldaan aan de eisen zoals omschreven in BRL 0709.

Stelkozijnen

Bij toepassing van houten stelkozijnen of stel kaders moeten deze voldoen overeenkomstig de KVT. Stelkozijnen of stelkaders van een geringere duurzaamheidsklasse dan 2, dienen dekkend geconserveerd te zijn, minimaal 20 µm. De stelkozijnen dienen op deugdelijke wijze aan het bouwkundig kader bevestigd te zijn.

Naadafdichting

De aansluitvoegen tussen gevelelementen en omringende bouwconstructie dienen van een dubbele dichting voorzien te zijn. Deze dichting dient met een elastisch blijvend materiaal gevuld en/of afgedicht te zijn.

De buitenzijde van de voeg kan met een UV bestendig dichting profiel worden afgedicht. Ten behoeve van de beluchting/ontwatering is het aanbevolen deze dichting langs de onderdorpel, nabij de hoeken van het gevelelement, te onderbreken.

Beglazen

De elementen kunnen onbeglaasd of beglaasd door de producent op de bouwplaats worden afgeleverd. Indien er op de bouwplaats wordt beglaasd, dient dit te geschieden nadat het gevelelement, volgens voorschrift, in de gevelopening is gemonteerd (respectievelijk ingemetseld). De beglazing wordt in beide gevallen uitgevoerd volgens NPR 3577.

4.3 Oppervlakte behandeling

Na montage is geen verdere afwerking noodzakelijk en zonder overleg met de producent niet toegestaan.

4.4 Bevestiging van voorwerpen

Bevestiging van voorwerpen aan de kunststof gevelelementen is alleen toegestaan na overleg met de producent.

4.5 Onderhoud

PVC-profielen

Reiniging van de PVC-profielen is mogelijk met huishoudelijke, vloeibare reinigingsmiddelen. Het gebruik van schurende, agressieve en/ of oplossende middelen (zoals wasbenzine, aceton, terpentijn, petroleum, en dergelijke) is niet toegestaan. Voor hardnekkige vlekken zijn speciale reinigingsmiddelen in de handel die het PVC-oppervlak niet aantasten.

Rubber profielen

Synthetische rubberprofielen mogen niet in contact komen met geconcentreerde reinigingsmiddelen zoals wasbenzine en spiritus of producten op die basis samengesteld.

Hang- en sluitwerk

Voor blijvend goed functioneren van het hang- en sluitwerk wordt verwezen naar de (onderhouds-)specificatie van de betreffende fabrikant.

4.6 Reparaties

Reparaties zijn alleen toegestaan door of na overleg met de producent.

4.7 Oplevering van het kunststof gevelelement

Door de afnemer dient bij oplevering van het kunststof gevelelement door visuele beoordeling te worden vastgesteld dat de gevelelementen conform specificaties correct zijn geproduceerd (en gemonteerd) en tevens voldaan is aan de eisen zoals gesteld aan het eindproduct.



5 PRESTATIES IN DE TOEPASSING OP GROND VAN HET BOUWBESLUIT

5.1 Bouwbesluitingang

Bouwbesluit				Bepalingsmethode	Grenswaarde	Prestatie
Afd.	Art.	Lid	Omschrijving			
2.1	2.2 2.3 2.4	- 2 1 en 2	Algemene sterkte van de bouwconstructie	NEN-EN-1990 NEN-EN 1991 (eigen gewicht) NEN-EN 1991-1-4 (wind) NEN-EN 1991-1-1 (opgelegde vervorming)	Niet bezwijken bij minimaal 1kN/m ²	Geschikt voor de toepassing (als vloerafscheiding)
2.3	2.17 2.18 2.19		Afscheiding van vloer, trap en hellingbaan	NEN-EN 1991 (eigen gewicht) of alt. bepalingmethode volgens §4.2.1 van BRL 0703	Vloeren ≥ 1,00 m boven het aansluitende terrein: niet beweegbare delen tot 1,00 m boven het vloerpeil. Vloeren ≥ 13,00 m boven het aansluitende terrein: tot 1,20 m boven vloerpeil. Voor beweegbare onderdelen tot 0,85 m boven vloerniveau. Daarbij dient de voorziening voldoende sterk te zijn.	Geschikt voor de toepassing.
2.9	2.67 2.68 2.70	5	Beperking van het ontwikkelen van brand en rook 1)	NEN-EN 13501-1 NEN 6065 NEN-EN 13501-1 NEN 6066	Klasse A1, A2, B, C, D Klasse 4 Rookklasse S2 Rookdichtheid 10m-1	Ten minste klasse D Ten minste klasse 4 - Ten minste 10m-1
2.10 f)	2.84	1 t/m 6	Beperking van uitbreiding van brand	NEN 6069	> EW30	
2.11 f)	2.94		Verdere beperking van uitbreiding van brand en beperking van verspreiding van rook	NEN 6069	> E20	
2.15 f)	2.130		Inbraakwerendheid, nieuwbouw	NEN 5096	Weerstandsklasse 2	Tenminste weerstandsklasse 2
3.1	3.2 3.3 3.4		Bescherming tegen geluid van buiten, nieuwbouw	NEN 5077 of art.4.11 van NEN-EN 14351-1	≥ 20dB	Karakteristieke geluidwering is niet bepaald. D.m.v. berekeningen, danwel beproeving volgens NEN 5077 moet worden aangetoond dat de geluidwering van de totale constructie aan de eis voldoet.
3.5	3.21	1	Wering van vocht	NEN-EN 1027	Waterdicht	Zie tabel 3 van het KOMO attest
3.10	3.69	1	Beschermen tegen ratten en muizen	Meting	Geen openingen > 0,01 m	voldoet
4.4	4.22	1	Bereikbaarheid en toegankelijkheid, nieuwbouw	Meting	Breedte ≥ 0,85 m Hoogte ≥ 2,30 m Drempelhoogte < 0,02 m	voldoet
5.1	5.3 5.4 5.5		Warmte-doorgangscoefficient Lucht volumestroom	NEN 1068 (NTA 8800) NEN-EN 1026	U ≤ 2.2 W/m ² .K 0,5 m ³ /h/m ¹ naad 9,0 m ³ /h/m ¹ sluitnaad 1,8 m ³ /h/m ² vastglas 6,5 m ³ /h/m ² beweegbare delen	voldoet Zie tabel 3 van het KOMO attest
6.11	6.51	1&3	Tegengaan van veel voorkomende criminaliteit	Afhankelijk van specifieke situatie. Voorzorgingen aangeven op tekening	Zelfsluitende deur Van buitenaf niet zonder sleutel te openen	Geschikt voor de toepassing in specifieke situaties

1) zie §3.2.3 opmerking 1

f) facultatief

5.2 Prestaties uit oogpunt van veiligheid

ALGEMENE STERKTE VAN DE BOUWCONSTRUCTIE; BB-Afdeling 2.1

5.2.1 Sterkte van al dan niet beweegbare raamwerken en de bevestiging daarvan in een (bouwkundig) kader; BB-art. 2.2, 2.3 en 2.4

Raamwerken in gevelelementen inclusief glas en/of panelen en de bevestiging van gevelelementen in de uitwendige scheidingsconstructies voldoen tot een rekenwaarde voor de windbelasting zoals aangegeven op de begeleidingsbon of tekening aan de eisen van het Bouwbesluit. Deze waarde bedraagt ten minste 1000 Pa.

Hierbij is rekening gehouden met horizontale belastingen door personen zoals geëist in NEN-EN-1991-1-1+C1:2011/NB.

De raamwerken inclusief de bevestiging zijn geschikt om als vloerafscheiding te dienen.

Stijfheid van al dan niet beweegbare raamwerken en de bevestiging daarvan bij horizontale belasting

Stijlen en/of regels in raamwerken zullen bij belastingen overeenkomstig 2/3 maal de rekenwaarde voor de windbelasting geen grotere bijkomende doorbuiging vertonen dan max. 0,005 maal de maatgevende lengte van de overspanning met een maximum van 18 mm. De minimale belasting bedraagt 0,5 kN/m² (500 Pa)

Toepassingsvoorwaarde(n):

De sterkte van de kozijnen in zijn toepassing is mede afhankelijk van de wijze van monteren. Hierbij dient te worden voldaan aan de eisen zoals omschreven in BRL 0709.



AFSCHEIDING VAN VLOER, TRAP EN HELLINGBAAN; BB-AFDELING 2.3

5.2.2 Hoogte; BB-art 2.18

De gevelelementen zijn geschikt om te voldoen aan de eisen uit het Bouwbesluit.

Toepassingsvoorwaarde(n):

- Indien er sprake is van een hoogteverschil >1 m, dient aan deze eisen te worden voldaan.

Opmerking:

De uitvoering en eventuele voorzieningen om aan deze eis te voldoen zijn zeer afhankelijk van de specifieke inbouwsituatie en dienen dan ook in de praktijk aan de hand van de technische specificaties te worden geverifieerd.

BEPERKING VAN HET ONTWIKKELEN VAN BRAND EN ROOK; BB-Afd. 2.9

5.2.3 Bijdrage tot brand- en rookvoortplanting; BB-art. 2.67, 2.68 en 2.70

De brandklasse en rookklasse dient bepaald te worden volgens NEN-EN 13501-1. Alleen voor zgn. "verbouw"-situaties kunnen de brandklasse en rookdichtheid worden bepaald volgens respectievelijk NEN 6065 en NEN 6066. De gevelelementen voldoen zowel aan de binnenzijde als aan de buitenzijde ten minste aan brandklasse D (geschikt voor nieuwbouw) conform NEN-EN 13501-1 en brandklasse 4 (geschikt voor verbouw) bepaald overeenkomstig NEN 6065. De binnenzijde van de gevelelementen heeft, bepaald overeenkomstig NEN 6066, een rookdichtheid (van de rookproductie) van ten hoogste 10 m-1 (geschikt voor verbouw) en zijn daardoor geschikt om te voldoen aan de eisen van het Bouwbesluit.

Opmerking:

- 1) Voor kunststofgevelelementen is een vrijstellingsmogelijkheid zoals bedoeld in artikel 2.70 van toepassing. Op ten hoogste 5% van de totale oppervlakte van de constructieonderdelen van elke afzonderlijke ruimte, waarvoor volgens de artikelen 2.67 en 2.68 een eis geldt, is die eis niet van toepassing. Op ten hoogste 10% van de totale oppervlakte van de constructieonderdelen van elke afzonderlijke ruimte waardoor geen beschermde vluchtroute voert, is artikel 2,67 niet van toepassing.
- 2) Voor toepassing van de kunststof kozijnen in zgn. "verbouw"-situaties wordt volgens artikel 2.73 in plaats van het in de artikelen 2.67 en 2.68 aangegeven niveau van eisen, uitgegaan van het zgn. rechtens verkregen niveau.

Toepassingsvoorwaarde(n):

Indien van bovenstaande vrijstelling gebruik wordt gemaakt dient te worden gecontroleerd of de totale vrijstelling van de ruimte niet wordt overschreden.

BEPERKING VAN UITBREIDING VAN BRAND; BB-Afd. 2.10

5.2.4 Weerstand tegen branddoorslag en brandoverslag; BB-art 2.84

De prestaties van de gevelelementen met betrekking tot weerstand tegen branddoorslag en brandoverslag zijn niet bepaald.

VERDERE BEPERKING VAN UITBREIDING VAN BRAND EN BEPERKING VAN VERSPREIDING VAN ROOK; BB-AFDELING 2.11

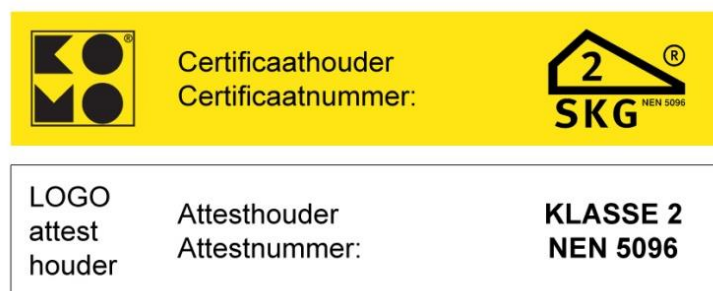
5.2.5 Weerstand tegen branddoorslag en brandoverslag en rookdoorgang; BB-art 2.94

De prestaties van de gevelelementen met betrekking tot de weerstand tegen branddoorslag en brandoverslag en rookdoorgang zijn niet bepaald.

INBRAAKWERENDHEID; BB-Afd. 2.15

5.2.6 Inbraakwerendheid; BB-art. 2.130

Gevelelementen bezitten overeenkomstig NEN 5096 inbraakwerende eigenschappen met een weerstandsklasse van ten minste 2, mits de gevelelementen zijn vervaardigd overeenkomstig de technische specificaties in een (specifiek) KOMO attest voor inbraakwerende gevelelementen op BRL 0703 en gemarkeerd zijn met het volgende merkteken



Opmerkingen:

- 1) Afhankelijk van de inbraakwerendheidsklasse (2, 3, 4, 5 of 6) van het gevelelement kan de klasse-aanduiding in het SKG-merkteken variëren.
- 2) Kozijnen (vaste ramen) bezitten dezelfde weerstandsklasse 2 voor inbraakwerendheid als ramen en deuren die vervaardigd zijn uit hetzelfde profielsysteem, mits het kozijn (vaste raam) is voorzien van beglazing conform NEN 5096 of een paneel dat voldoet aan weerstandsklasse 2 van NEN 5096 en de glaslatconstructie inclusief de wijze van beglazen hetzelfde is als bij de inbraakwerende ramen en deuren.
- 3) Tijdens de beoordeling van inbraakwerende gevelelementen is rekening gehouden is met het feit dat na de beproeving op inbraakwerendheid geen grotere doorgangsopening mag zijn ontstaan dan 150 x 250 x 250 mm en dat gevelelementen (indien relevant) met inbraakwerendheidsklasse 2 voorzien dienen te zijn van cilinders met klasse 3-ster conform NEN 5089 of cilinders met klasse 2-ster conform NEN 5089 in combinatie met beslag met een cilindertrekbeveiliging (15kN). Gevelelementen die voorzien zijn van het SKG inbraakwerendheidsmerkteken met klasse 2 volgens NEN 5096, zijn dan ook geschikt om toe te passen in gebouwen die moeten voldoen aan het Politiekeurmerk Veilig Wonen PKVW®, mits voldaan wordt aan de aanvullende eisen die gesteld worden in het vigerende "Handboek PKVW Nieuwbouw".
- 4) Hang- en sluitwerk in inbraakwerende gevelelementen mag onder voorwaarden worden uitgewisseld met hang- en sluitwerk van een ander type en/of fabricaat mits het functioneel als gelijkwaardig te beschouwen is en indien de sterrenaanduiding overeenkomstig BRL 3104 (1, 2 of 3 "sterren") ten minste hetzelfde is.



Toepassingsvoorwaarde(n):

- Volgens de eisen van het *Bouwbesluit* is het toepassen van deuren, ramen, kozijnen en daarmee gelijk te stellen constructieonderdelen met inbraakwerendheidsklasse 2 in een scheidingsconstructie van een niet-gemeenschappelijke ruimte van een gebouw met een woonfunctie enkel vereist indien die gevelelementen volgens NEN 5087 bereikbaar zijn voor inbraak.
- De inbraakwerendheid van de kozijnen in zijn toepassing is mede afhankelijk van de wijze van monteren. Hierbij dient te worden voldaan aan de eisen zoals omschreven in BRL 0709.

5.3 Prestaties uit oogpunt van gezondheid

BESCHERMING TEGEN GELUID VAN BUITEN; BB Afd. 3.1

5.3.1 Karakteristieke geluidwering; BB-art. 3.2, 3.3 en 3.4

De geluidwering van kunststof gevelelementen (R_A) moet minimaal 20 dB zijn voor het berekenen van de geluidwering van de uitwendige scheidingsconstructie overeenkomstig NEN 5077, zoals vermeld in het *Bouwbesluit*.

Toelichting:

Kozijnen, ramen en borstweringen zijn exclusief ventilatievoorzieningen, inclusief aansluitingen met een negge, geschikt om de geluidwering van de uitwendige scheidingsconstructie van een verblijfsgebied, voor zover die constructie de scheiding vormt met de buitenlucht, bepaald volgens NEN 5077 te laten voldoen.

Voor het berekenen van de geluidwering van de totale uitwendige scheidingsconstructie (G_A) kunnen waarden voor de andere onderdelen (zoals ventilatieroosters, suskasten e.d.) voor standaard buitengeluid (R_A) ontleend worden aan andere kwaliteitsverklaringen en aan 'Geluidwering in de woningbouw', 'herziening rekenmethode verkeerslawai en woningen – geluidwering gevels' of aan 'Rekenmethode GGG7' van de intergemeenschappelijke Werkgroep Bouwfysica van grote gemeenten. Deze publicaties geven bovendien berekeningsmethoden voor het berekenen van de geluidwering van de uitwendige scheidingsconstructie (G_A). Voor de omrekening van de geluidwering G_A naar de karakteristieke geluidwering $G_{A,K}$, wordt verwezen naar NEN 5077 en 'geluidwering in de woningbouw'.

Toepassingsvoorwaarde(n):

- De aansluiting van het kozijn op het bouwkundig kader kan van geval tot geval verschillen. Door de ontwerper c.q. opdrachtgever dient in lijn met bovenstaande toelichting de detaillering hiervoor projectafhankelijk te worden bepaald.
- De geluidswering van de kozijnen in zijn toepassing is mede afhankelijk van de wijze van monteren. Hierbij dient te worden voldaan aan de eisen zoals omschreven in BRL 0709.

WERING VAN VOCHT; BB-Afd. 3.5

5.3.2 Waterdichtheid; BB-art. 3.21; 1

De gevelelementen, met inbegrip van de aansluiting aan de aanliggende delen van de uitwendige scheidingsconstructie zijn waterdicht, overeenkomstig NEN 2778. Deze waarde is echter niet hoger dan de maximale waarde, die in verband met waterdichtheid in tabel 1 van dit KOMO attest voor de verschillende gevelelementen is vermeld.

Toelichting:

Voor het bepalen van de waterdichtheid van gevelvullingen kan gebruik worden gemaakt van de beproevingsmethode volgens NEN-EN 1027 conform artikel 4.5 van NEN-EN-14351-1, met dien verstande, dat de voor de betreffende toepassing vereiste toetsingsdruk als vermeld in tabel 2 in NEN 2778, uitgangspunt is voor beproeving en klassering. Deze methode is een alternatief voor de bepalingsmethode volgens het *Bouwbesluit*.

In onderstaande tabel is de waarde van de toepassingsindicatie vermeld welke voor de verschillende windsnelheidsgebieden gehanteerd mag worden bij het bepalen van het toepassingsgebied van gevelvullingen met betrekking tot de waterdichtheid.

Toepassingsvoorwaarde(n):

- De waterdichtheid van de kozijnen in zijn toepassing is mede afhankelijk van de wijze van monteren. Hierbij dient te worden voldaan aan de eisen zoals omschreven in BRL 0709.

In onderstaande tabel is de waarde van de toepassingsindicatie vermeld welke voor de verschillende windsnelheidsgebieden gehanteerd mag worden bij het bepalen van het toepassingsgebied van gevelvullingen met betrekking tot de waterdichtheid.

Tabel

Toepassingsgebied van gevelelementen met betrekking tot de waterdichtheid, afhankelijk van de ligging en de hoogte van de dakrand van het gebouw. Voor tussenliggende waarden wordt verwezen naar NEN 2778.

Hoogte dakrand boven maaiveld	WINDSNELHEIDSGEBIED							
	I			II			III	
m	Kust	Onbebouwd	Bebouwd	Kust	Onbebouwd	Bebouwd	Onbebouwd	Bebouwd
8	330	240	100	250	170	80	120	70
15	380	310	180	300	220	140	170	120
25	430	370	270	340	280	210	220	170
40	480	440	360	370	340	280	260	230
80	560	540	500	430	430	400	340	320
150	650	650	650	520	520	510	420	420
300	770	770	770	640	640	640	520	520



Figuur 5

Verdeling van Nederland in windsnelheidsgebieden volgens NEN-EN 1991-1-4/NB.

Gebied 1:

Markermeer, IJsselmeer, Waddenzee, Waddeneilanden en de provincie Noord-Holland ten noorden van de gemeenten Heemskerk, Uitgeest, Wormerland, Purmerend en Edam-Volendam;

Gebied 2:

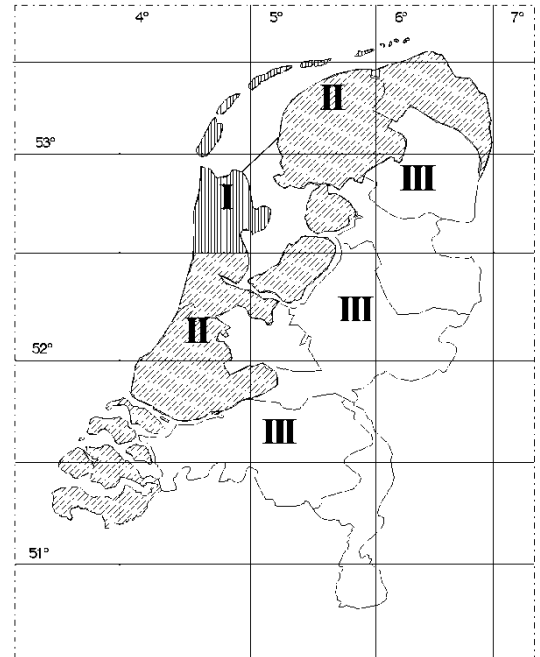
Het resterende deel van de provincie Noord-Holland, het vasteland van de provincies Groningen en Friesland en de provincies Flevoland, Zuid-Holland en Zeeland;

Gebied 3:

Het resterende deel van Nederland.

Voor de bepaling van de toetsingsdrukken moet zijn uitgegaan van terreincategorie 'kust' indien aan de volgende drie voorwaarden is voldaan:

- Voor ten minste de helft van de windrichtingen in de desbetreffende sector geldt dat de afstand van het bouwwerk tot open water, met een strijklengte van ten minste 2 km, minder is dan tienmaal de bouwwerkhoogte.
- Het bouwwerk heeft een hoogte die ten minste tweemaal de gemiddelde hoogte is van de gebouwen en andere obstakels die zich in de desbetreffende sector tussen het bouwwerk en het open water bevinden.
- Het bouwwerk is niet gelegen in windgebied III.



BESCHERMING TEGEN RATTEN EN MUIZEN; BB-Afd. 3.10

5.3.3 Bescherming tegen ratten en muizen; BB-art. 3.69

Er bevinden zich in de gevelvulling, met inbegrip van de aansluitingen aan bouwkundige kaders van de uitwendige scheidingsconstructie, geen onafsluitbare openingen breder dan 0,01 m.

5.4 Prestaties uit oogpunt van bruikbaarheid

BEREIKBAARHEID EN TOEGANKELIJKHEID; BB- Afd. 4.4

5.4.1 Vrije doorgang; BB-art. 4.22

Deuropeningen hebben een vrije doorgang met een breedte van ten minste 0,85 m en een hoogte van ten minste 2.30 m.

Opmerking:

Afwijkingen hierop zijn mogelijk, afhankelijk van de toepassing, mits in overeenstemming met de in tabel 4.21 van het Bouwbesluit aangegeven vrije hoogte. Dit dient in de praktijk aan de hand van de technische specificaties te worden geverifieerd.

5.5 Prestaties uit oogpunt van energiezuinigheid en milieu

ENERGIEZUINIGHEID; BB-Afd. 5.1

5.5.1 Warmtedoorgangscoefficient; BB-art. 5.3 en 5.5

De warmtedoorgangscoefficient van een raam, deur of kozijn, bepaald overeenkomstig NEN 1068, bedraagt maximaal 2.2 W/m²·K. De warmtedoorgangscoefficient van een raam, deur of kozijn voor toepassing in bestaande bouw bedraagt maximaal 4,2 W/m²·K.

Toepassingsvoorwaarden:

Niet beglaasde en/of niet afgehangen kunststof gevelelementen voldoen aan de vereiste warmtedoorgangscoefficient(1) indien

- Kozijnen, ramen en deuren worden voorzien van glas met een U_{gl}-waarde ≤ 1,1 W/m²·K (op basis van een forfaitaire waarde U_{fr}=2,4 W/m²·K en Ψ_{gl} = 0,06 W/m²·K(2)).
- Kozijnen, ramen en deuren worden voorzien van een sandwichpaneel met een U_p-waarde ≤ 1,1 W/m²·K (op basis van een forfaitaire waarde U_{fr} = 2,4 W/m²·K en Ψ_{gl} = 0,06 W/m²·K(2)).

Indien is afgeweken van de omschreven toepassingsvoorwaarden of de declaratie van een lagere warmtedoorgangscoefficient vereist is dient een aparte berekening te worden aangeleverd overeenkomstig de NEN 1068 (resp. NTA 8800) waaruit blijkt dat aan de eis wordt voldaan.

- 1) Indien op gebouwniveau wordt uitgegaan van een gemiddelde warmtedoorgangscoefficient voor ramen, deuren, kozijnen en daarmee gelijk te stellen constructieonderdelen van 1,65 W/m²·K is een grotere warmtedoorgangscoefficient van individuele kunststof gevelelementen toelaatbaar tot een maximum van 2,2 W/m²·K. In dat geval dient de warmtedoorgangscoefficient van het kunststof gevelelement aan de afnemer kenbaar gemaakt te worden zodat op gebouwniveau kan worden getoetst of aan de gemiddelde warmtedoorgangscoefficient is voldaan.
- 2) Kozijnen voorzien van een glasdeur (glasoppervlak ≥ 0,65% van totale oppervlakte deur inclusief kozijn) worden beschouwd als een raam voorzien van glas en voldoen derhalve met bovenstaande waarden aan de vereiste warmtedoorgangscoefficient. Hefschuifpuien kunnen afhankelijk van hun glaspercentage ook beschouwd worden als een glasdeur.

5.5.2 Luchtvolumestroom; BB-art. 5.4

De kunststof gevelelementen zijn geschikt om de luchtvolumestroom van het bouwwerk te beperken tot ten hoogste 0,2 m³/s bepaald overeenkomstig NEN 2686.

De maximale bijdrage aan de luchtvolumestroom van de gevelelementen bij extreme omstandigheden, bepaald volgens NEN-EN 1026, bij toetsingsdrukken die voor de toepassing overeenkomstig NEN 2778 moeten worden gehanteerd is;

- van de naden niet groter dan 0,5 m³/h per m¹ naad;
- van de aansluitingen aan het omringende bouwkundige kader van de uitwendige scheidingsconstructie niet groter dan 0,5 m³/h per m¹ aansluiting;
- van de sluitnaden, afhankelijk van de constructie van het beweegbare deel, niet groter dan de waarde zoals aangegeven in tabel 1 van dit KOMO attest en in geen geval groter dan 9 m³/h per meter sluitnaad;

Het totaal van lucht lekkage door (sluit-)naden en kieren zoals dat door gevels als bijdrage aan de luchtvolumestroom geleverd wordt, mag, bepaald overeenkomstig NEN-EN 1026 bij de voor het desbetreffende toepassingsgebied geldende toetsingsdruk voor luchtdoorlatendheid voor gevels met beweegbare delen, in absolute zin niet groter zijn dan 6,5 m³/h per m², gerelateerd aan het totaal van het oppervlak van de gevel zoals die gevel aan de beschouwde verblijfruimte grenst. Voor elementen met uitsluitend vaste delen bedraagt deze waarde 1,8 m³/h per m².

Per lengte-eenheid van maximaal 100 mm over de omtrek van een sluitnaad is de plaatselijke bijdrage aan de luchtvolumestroom ten hoogste 1,8 m³/h.

Opmerking:

De hierboven aangegeven waarden zijn de minimale prestaties. De prestaties per type gevelelement kunnen in positieve zin afwijken. Voor de exacte prestaties per type gevelelement wordt verwezen naar tabel 1 in dit attest.

De representatieve universele waarde bij een luchtdrukverschil van 10 Pascal is;

- voor naden 0,1 m³/h per m¹
- voor sluitnaden 0,3 m³/h per m¹
- voor sluitnaden in schuifdelen 0.6 m³/h per m¹

5.6 Prestaties inzake installaties

TEGENGAAN VAN VEEL VOORKOMENDE CRIMINALITEIT; BB-Afd. 6.11

5.6.1 Voorkomen van veel voorkomende criminaliteit in een woongebouw; BB-art 6.51

De gevelelementen zijn geschikt om te worden toegepast in een zelfsluitende uitvoering die van buitenaf niet zonder sleutel kan worden geopend en daarmee te voldoen aan de eisen uit artikel 6.51 van het Bouwbesluit.

Opmerking:

- 1) Uitvoering en eventuele voorzieningen om aan deze eis te voldoen zijn zeer afhankelijk van de specifieke inbouwsituatie en dienen dan ook in de praktijk aan de hand van de technische specificaties te worden geverifieerd.

