

Attesthouder

Gealan Fenster-Systeme GmbH
Hofer Straße 80
D-95145 Oberkotzau
T: +49 (0) 9286 770
E: info@gealan.de
I: www.gealan.de



Inbraakwerendheid van Gealan Fenster-Systeme GmbH gevelementen van kunststof uit het Gealan S9000 systeem

Verklaring van SKG-IKOB

Dit attest is op basis van BRL 0703: 24-07-2020 afgegeven conform het vigerende Reglement voor Attestering, Certificatie en Inspectie van SKG-IKOB.

SKG-IKOB verklaart dat de gevelementen uit bovengenoemd systeem prestaties leveren die in dit attest zijn beschreven, mits:

- wordt voldaan aan de in dit attest vastgelegde toepassingsvoorwaarden en technische specificatie(s);
- de vervaardiging en montage van de gevelementen geschiedt overeenkomstig de in dit attest vastgelegde voorschriften en/of verwerkingsmethoden.

SKG-IKOB verklaart dat met in achtname van bovenstaande de gevelementen in hun toepassingen voldoen aan de eisen van het Bouwbesluit, zoals gespecificeerd op blad 2 van deze kwaliteitsverklaring.

SKG-IKOB verklaart dat voor dit attest geen controle plaatsvindt op de productie van de gevelementen, noch op de montage in bouwwerken.

Voor SKG-IKOB



ir. H.A.J. van Dartel
Certificatiemanager

Het attest is opgenomen in het overzicht op de websites van Stichting KOMO: www.komo.nl en www.komo-online.nl. De gebruikers van dit attest worden geadviseerd op www.skgikob.nl te controleren of dit document nog geldig is. Dit attest bestaat uit 27 bladzijden.

SKG-IKOB Certificatie
Poppenbouwing 56
4191 NZ Geldermalsen

Postbus 202
4190 CE Geldermalsen

T 088-2440100
info@skgikob.nl
www.skgikob.nl



IDENTIFICATIE VAN HET PRODUCT

Producten conform dit attest worden geïdentificeerd door deze duurzaam te voorzien van een witte zegel, waarop minimaal vermeld: de naam c.q. het logo van de attesthouder, het attestnummer en de klassering, zoals deze als indicatie voor de prestaties met betrekking tot inbraakwerende eigenschappen geldt en voor de in dit attest omschreven producten overeenkomstig NEN 5096 (EN 1627) op klasse 2 (RC2) werd bepaald, een en ander zoals hiernaast aangegeven.

Indien de zegel wordt aangebracht door de attesthouder, dient deze als volgt te zijn uitgevoerd:

LOGO attest- houder	Gealan Fenster-Systeme GmbH attestnummer: SKGIKOB.010539	KLASSE 2 (RC2) NEN 5096 (EN 1627)
---------------------------	---	--

Plaats van de identificatie:

In de kozijnspanning van elk bewegend element of in de glasspanning van elk element met vaste beglazing.

Opmerking:

Het printen van de identificatie op de profielen als alternatief voor het plakken van stickers is toegestaan.

TECHNISCHE SPECIFICATIE

De technische specificaties van de inbraakwerende gevelelementen zijn in het aanhangsel 'TS' bij dit attest vastgelegd.

Overige technische specificaties van de hier bedoelde kunststof gevelelementen, conform Beoordelingsrichtlijn 0703 'Kunststof Gevelelementen', zijn in het aanhangsel 'TS' van het KOMO attest SKGIKOB.010470.05 vastgelegd.

SAMENVATTING MINIMUM PRESTATIES

Tabel 1

BOUWBESLUIT						
Afd.	Art.	Lid	Omschrijving	Bepalingsmethode	Grenswaarde	Prestatie
2.15	2.130	-	Inbraakwerendheid	NEN 5096	Weerstandsklasse 2	Weerstandsklasse 2 (RC2) volgens NEN 5096 (EN 1627) Opmerking: Op het product dient de identificatie, zoals hierboven weergegeven, aangebracht te zijn.
Overige afd.			Overige afdelingen betrekking hebbend op gevelelementen volgens BRL 0703			Deze prestaties zijn in het kader van deze KOMO kwaliteitsverklaring niet bepaald

Prestatie

Inbraakwerendheid: BB-art. 2.130

Gevelelementen bezitten inbraakwerende eigenschappen met een weerstandsklasse van ten minste 2, bepaald overeenkomstig NEN 5096 (EN 1627).

In aanvulling op de beoordelingscriteria conform NEN 5096 (EN 1627) is bij het klasseren een maximaal toegestane doorgangsoening van 150 x 250 mm als criterium aangehouden.

Opmerking

In dit attest wordt alleen een uitspraak gedaan over de specifieke prestatie verband houdende met de weerstandsklasse tegen inbraak, als een onderdeel van de prestaties die worden genoemd in BRL 0703. Voor uitspraken over de andere prestaties zoals genoemd in BRL 0703 wordt verwezen naar het desbetreffende KOMO attest of de KOMO kwaliteitsverklaring voor "Kunststof gevelelementen" overeenkomstig BRL 0703.

Politiekeurmerk Veilig Wonen®

Ramen en deuren, die voorzien zijn van het SKG inbraakwerendheidsmerkteken met klasse 2 volgens NEN 5096 (EN 1627), zijn geschikt om toe te passen in gebouwen die moeten voldoen aan het Politiekeurmerk Veilig Wonen PKVW®, mits voldaan wordt aan de aanvullende eisen die gesteld worden in het vigerende "Handboek PKVW Nieuwbouw".

Documentenlijst

- NEN 5096: 2012/A1:2015 Inbraakwerendheid - Dak- of gevelelementen met deuren, ramen, luiken en vaste vullingen - Eisen, classificatie en beproevingsmethoden
- EN 1627: 2011 Deuren, ramen, vliesgevels, traliehekken en luiken - Inbraakwerendheid - Eisen en classificatie

WENKEN VOOR DE AFNEMER

Inspecteer bij aflevering van onder dit attest geleverde producten of conform de technische specificaties als omschreven in dit attest:

- geleverd is wat is overeengekomen;
- identificatie conform de specificatie in dit attest op de producten is aangebracht;
- de producten geen zichtbare beschadigingen en/of gebreken vertonen als gevolg van transport of anderszins;
- voldaan is aan wettelijke eisen in verband met de toepassing.

Controleer of dit attest nog geldig is. Raadpleeg hiertoe de website van SKG-IKOB: www.skgikob.nl.

Indien u op grond van het hiervoor gestelde en/of op grond van uw eigen bevindingen tot afkeuring overgaat, neem dan contact op met de houder van dit attest en zonedig met SKG-IKOB.



Systemattest

Een systeemattest is een kwaliteitsverklaring waarin de prestaties en de technische specificaties van minimaal een **draai(val)raam en een deur binnen- en buitendraaiend** van een of meerdere profielsystemen zijn opgenomen.

Een systeem attest wordt verstrekt aan die profielsystemen, waarvan een uitvoering van een

- **stolp draai(val)raam** getest is met een positief resultaat met SKG** gecertificeerde samengestelde beslag en
- **een enkele- of stolpdeur binnendraaiend** en
- **een enkele- of stolpdeur buitendraaiend**

is getest met een positief resultaat met een minimaal SKG** gecertificeerd meerpuntsslot.

Afmetingen (minimaal en maximaal) zijn niet gelimiteerd door de testafmetingen van de beschreven gevelelementen, maar zijn **verruimd** en vastgelegd in de **matrixen** van SKG** gecertificeerd samengesteld beslag en meerpuntsslot.

Vakvulling

Glas volgens NEN 5096 klasse 2 (RC2N)

- Tenminste klasse P4A volgens NEN-EN 356 of
- Isolatieglas waarvan minimaal 1 glasblad bestaat uit enkel glas, niet zijnde draadglas, met breukgedrag 'A' volgens NEN-EN 12600 of
- Isolatieglas dat bestaat uit minimaal twee glasbladen van gelaagd glas, waarvan elke glasplaat breukgedrag 'A' heeft volgens NEN-EN 12600

Glas volgens EN 1627 klasse RC2

- Tenminste klasse P4A volgens NEN-EN 356. Dit kan enkel glas zijn, of isolerend dubbelglas, als het glaspakket maar aan de genoemde klasse voldoet.

Paneel

Bij inbraakwerendheidsklasse 2 volgens NEN 5096 dient een paneel te worden toegepast dat aantoonbaar voldoet aan de eisen uit de vigerende versie van SKG-IKOB-KE 3103.

Een paneel dat op de SKG-IKOB-KE 3103 is gecertificeerd, gemonteerd is volgens de montage-instructie zoals beschreven in het betreffende certificaat en gemonteerd is zoals glas, als vermeld in de technische specificaties van dit attest, voldoet hieraan.

Hang- en sluitwerk

Gecertificeerd hang- en sluitwerk (H&S) mag worden uitgewisseld met H&S van een ander fabricaat, mits:

- het H&S functioneel gelijkwaardig is, en
- het H&S dezelfde inbraakwerende eigenschappen bezit. (ten minste hetzelfde aantal 'sterren' overeenkomstig het SKG sterrenmerkteken), en
- de montage geschiedt op een wijze en met middelen overeenkomstig het montagevoorschrift van de leverancier van het H&S; zoals de wijze van bevestigen, het aantal sluitpunten in relatie tot de afmeting van het beweegbaar deel enz.

Opmerking:

Niet gecertificeerd H&S mag vervangen worden door gecertificeerd H&S, mits dit tenminste in dezelfde inbraakwerendheidsklasse valt, bepaald volgens BRL 3104.

Zijlichten e.d.

Gevelelementen met beweegbare delen en een boven- en of zijlicht hebben dezelfde inbraakwerende eigenschappen als gevelelementen met beweegbare delen zonder een boven- en of zijlicht, mits:

- de verbinding tussen het beweegbare deel en het boven- en of zijlicht 'geborgd' is door "hakende" sluitpunten, bijvoorbeeld paddenstoelnokken of haaksloten;
- de stijl tussen het beweegbare- en het vaste deel ter plaatse van de sluitpunten tegen uitbuigen beveiligd is. Dit kan gerealiseerd worden door de vakvulling 'op te stoppen' of door het opnemen van een tussenregel ter hoogte van het sluitpunt.

Afsluitbaarheid

Een sluiting moet afsluitbaar zijn met een sleutel (actief deel) of indirect afsluitbaar (passief deel), indien minimaal een van de volgende twee punten van toepassing is:

- Indien bedieningspunten zich bevinden binnen een straal van 1000 mm vanuit het hart van een handgat in dak-of gevelelement groter dan 2500 mm²;
- Indien binnen een straal van 1000 mm vanuit een bedieningspunt glas is toegepast dat niet voldoet aan de minimale eisen van P4A volgens NEN-EN356.

Opgenomen gevelelementen met afmetingen buiten vermelde afmetingen volgens NEN 5096 en EN 1627:

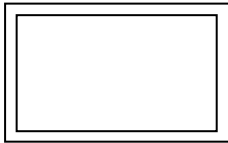
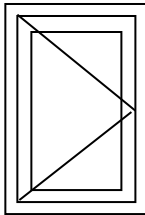
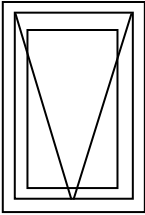
Gevelelementen met andere afmetingen dan getest en vermeldt bij de technische specificaties hebben dezelfde inbraakwerende eigenschappen mits:

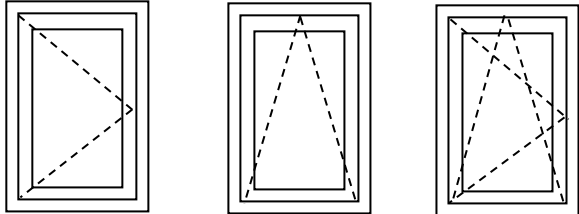
- de afmetingen; de hoogte en de breedte, variëren tot **de vermelde $H_{\min - \max}$ en $B_{\min - \max}$** ;
- gevelelementen die uitgevoerd worden kleiner dan het geteste exemplaar, voorzien zijn van een gelijk aantal sluitpunten als bij het geteste exemplaar;
- bij vergroting van ramen en deuren (uitsluitend bezien vanuit het oogpunt van inbraakwerendheid) met samengesteld beslag, waardoor toevoeging van sluitpunten noodzakelijk wordt, de onderlinge afstand (ook de omloop afstand door de hoek) tussen de sluitnokken niet groter wordt dan bij het geteste exemplaar;

Opmerking met betrekking tot vluchtfunctie

Dit KOMO attest doet geen uitspraken met betrekking tot het functioneren van de deurconstructie als vluchtdeur in relatie tot EN 1125 en/of EN 179.



<p>Openingsgrootte : Voorwaarden zijn van kracht vanaf een openingsgrootte van 250x150 mm.</p> <p>Verankering : Deugdelijk aan stelkozijn met ankers of schroeven van sendzimir verzinkt- of roestvast staal.</p> <p>Vulling : Volgens NEN 5096: Glas/paneel weerstandsklasse 2 of isolerend dubbelglas. (zie ook pag. 3) Volgens EN 1627: Glas/paneel weerstandsklasse 2. (zie ook pag. 3)</p> <p>Glaslijst : Aan niet inbraakzijde element. Kokervormig profiel.</p>			
<p>Draai-/ uitzetramen (buitendraaiend)</p> <p>Afmetingen vleugel : Zie onderstaande uitvoeringsvormen.</p> <p>Verankering : Deugdelijk aan stelkozijn met ankers of schroeven van Sendzimir verzinkt- of roestvast staal. : Schroeven 5,0x100 mm h.o.h. ≤ 600 mm.</p> <p>Vulling : Volgens NEN 5096: Glas/paneel weerstandsklasse 2 of isolerend dubbelglas. (zie ook pag. 3) Volgens EN 1627: Glas/paneel weerstandsklasse 2. (zie ook pag. 3)</p> <p>Glaslijst : Aan niet inbraakzijde. Kokervormig profiel.</p> <p>Glasmontage : Stel- steunblokjes aan sluit- en hangzijde minimaal ter hoogte van scharnieren en inbraakwerende sluitpunten.</p> <p>Verstijvingsprofiel : In kozijnprofiel: rondom staal wanddikte ≥ 2 mm. In raamprofiel: rondom staal wanddikte ≥ 1,5 mm.</p> <p>Bediening : NEN 5096: SKG ★★ raamkruk (= 35Nm) EN 1627: SKG ★★★ raamkruk (= 100Nm)</p> <p>Voor EN 1627 geldt: bedieningsmechanisme van kruk afschermen met uitboorbeveiliging.</p>			
<p>Draairaam (buitendraaiend)</p> <p>Conformiteit : Op draairaam buitendraaiend systeem S 3000 en Haps scharnieren</p> <p>Hang/sluitwerk : SKG ★★ gecertificeerd samengesteld beslag zoals van Aubi/ Siegenia enz.</p> <p>Afmetingen vleugel : h = zie matrix SKG gecertificeerd ★★ samengesteld beslag. b = zie matrix SKG gecertificeerd ★★ samengesteld beslag.</p> <p>Montage : Zie montagevoorschrift leverancier samengesteld beslag.</p>	<p>Uitzetraam (buitendraaiend)</p> <p>Conformiteit : Op uitzetraam buitendraaiend systeem S 3000.</p> <p>Hang/sluitwerk : SKG ★★ gecertificeerd samengesteld beslag zoals van Aubi/ Siegenia enz.</p> <p>Afmetingen vleugel : h = zie matrix SKG ★★ gecertificeerd samengesteld beslag. b = zie matrix SKG ★★ gecertificeerd samengesteld beslag.</p> <p>Montage : Zie montagevoorschrift leverancier samengesteld beslag.</p>		

<p>Draaivalramen</p> <p>Afmetingen kozijn : Zie matrix afmeting draaivalramen SKG ★★ gecertificeerd samengesteld beslag leverancier.</p> <p>Verankering : Deugdelijk aan stelkozijn met ankers of schroeven van Sendzimir verzinkt- of roestvast staal.</p> <p>Vulling : Volgens NEN 5096: Glas/paneel weerstandsklasse 2 of isolerend dubbelglas. (zie ook pag. 3) Volgens EN 1627: Glas/paneel weerstandsklasse 2. (zie ook pag. 3)</p> <p>Glaslijst : Aan niet inbraakzijde. Kokervormig profiel.</p> <p>Glasmontage : Stel- en steunblokkjes aan sluit- en hangzijde minimaal ter hoogte van scharnieren en inbraakwerende sluitpunten.</p> <p>Bediening : NEN 5096: SKG ★★ raamkruk (= 35Nm) EN 1627: SKG ★★★ raamkruk (= 100Nm)</p> <p>Voor EN1627 geldt: bedieningsmechanisme van kruk afschermen met uitboorbeveiliging.</p>				
<p>Conformiteit : Op geslaagde SKG draaivalraam beproevingen met ROTO en FUHR systeem Gealan S 3000 en grondslag lft beproeving nr. 211 26627 systeem 8000 met MACO samengesteld beslag.</p> <p>Alternatief met STV® beglazing en vleugelprofielen voorzien IKD® vulling Op basis van geslaagde SKG-IKOB beproeving van stolpraam draai-draaival combinatie uit Gealan 74 vlak IQ i.c.m. S8000 IQ voorzien van Maco gecertificeerd beslag.</p> <p>Voor toepassing van renovatieprofiel 6857 / 6858 is conformiteit 20.01645-4 afgegeven. Zie hiervoor ook pagina 21 van dit attest.</p>	<p>Hang-/sluitwerk : SKG ★★ gecertificeerd samengesteld beslag, zoals van ROTO, FUHR, MACO enz.</p> <p>Afmetingen vleugel : h = zie montagevoorschrift gecertificeerde SKG ★★ samengesteld beslag. b = zie montagevoorschrift gecertificeerde SKG ★★ samengesteld beslag.</p> <p>Verstijvingsprofiel : In kozijnprofiel: rondom staal wanddikte $\geq 1,5$ mm. In raamprofiel: rondom staal wanddikte $\geq 1,5$ mm.</p> <p>Montage : Zie montagevoorschrift samengesteld beslag en scharnieren leverancier.</p>			

Stolpramen (buitendraaiend)

Afmetingen kozijn : Zie matrix afmeting stolpramen SKG ★★ gecertificeerde meerpuntssloten leverancier.

Verankering : Deugdelijk aan stelkozijn met ankers of schroeven van sendzimir verzinkt- of roestvast staal.

Vulling : Volgens NEN 5096: Glas/paneel weerstandsklasse 2 of isolerend dubbelglas. (zie ook pag. 3)
Volgens EN 1627: Glas/paneel weerstandsklasse 2. (zie ook pag.3)

Glaslijst : Aan niet inbraakzijde element. Kokervormig profiel.

Glasmontage : Stel- en steunblokjes aan sluit- en hangzijde minimaal ter hoogte van scharnieren en inbraakwerende sluitpunten.

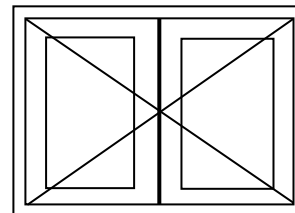
Stolpprofiel : Bevestiging: d.m.v. lijm en 4 schroeven 4,6x16 mm h.o.h. ≤ 400 mm in verstijvingsprofiel van **passief** raamprofiel.

Verstijvingsprofiel : In stolp kokerprofiel nr.8703 wanddikte 2 mm.

Bediening : Op actieve deel:
NEN 5096: SKG ★★ raamkruk (= 35Nm)
EN 1627: SKG ★★★ raamkruk (= 100Nm)

Voor EN1627 geldt: bedieningsmechanisme van kruk afschermen met uitboorbeveiliging.

Op passief raamprofiel:
Bedieningshevel in sponning van stolpprofiel.



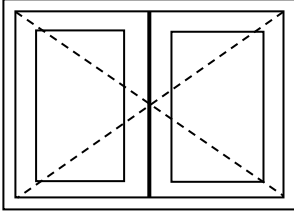
Conformiteit : Op geslaagde SKG beproeving buitendraaiende stolpdeur systeem S 3000 met FUHR meerpuntssloten op actieve- en meerpuntsvergrendeling op passieve deur en Haps scharnieren.

Hang-/sluitwerk : **SKG ★★ gecertificeerd samengesteld beslag zoals van Aubi/ Siegenia enz.**

Afmetingen vleugel : h = zie matrix SKG ★★ gecertificeerd samengesteld beslag.
b = zie matrix SKG ★★ gecertificeerd samengesteld beslag.

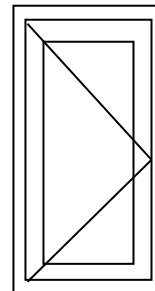
Verstijvingsprofiel : In kozijnprofiel: rondom staal wanddikte ≥ 1,5 mm.
In raamprofiel: rondom staal wanddikte ≥ 1,5 mm

Montage : Zie montagevoorschrift samengesteld beslag en scharnieren leverancier.

<p>Stolpramen (binnendraaiend)</p> <p>Afmetingen kozijn : Zie matrix afmeting stolpramen SKG ★★ gecertificeerd samengesteld beslag leverancier.</p> <p>Verankering : Deugdelijk aan stelkozijn met ankers of schroeven van sendzimir verzinkt- of roestvast staal.</p> <p>Vulling : Volgens NEN 5096: Glas/paneel weerstandsklasse 2 of isolerend dubbelglas. (zie ook pag. 3) Volgens EN 1627: Glas/paneel weerstandsklasse 2. (zie ook pag. 3)</p> <p>Glaslijst : Aan niet inbraakzijde element. Kokervormig profiel. Glasmontage : Stel-steunblokjes aan sluit- en hangzijde minimaal ter hoogte van scharnieren en inbraakwerende sluitpunten.</p> <p>Stolpprofiel : Bevestiging: d.m.v. lijm en 4 schroeven 4,6x16 mm h.o.h. ≤ 400 mm in verstijvingsprofiel van passief raamprofiel.</p> <p>Verstijvingsprofiel : In stolp kokerprofiel nr. 8703 wanddikte 2 mm.</p> <p>Bediening : Op actieve deel: NEN 5096: SKG ★★ raamkruk (= 35Nm) EN 1627: SKG ★★★ raamkruk (= 100Nm)</p> <p>Voor EN 1627 geldt: bedieningsmechanisme van kruk afschermen met uitboorbeveiliging.</p> <p>Op passief raamprofiel: Bedieningshevel in sponning van stolpprofiel.</p>		
<p>Conformiteit : Op geslaagde SKG beproeving stolpraam binnendraaiend met ROTO Centro 101 systeem Gealan S 3000 en grondslag lft beproeving nr. 211 26520 systeem 8000 met MACO samengesteld beslag.</p> <p>Alternatief met STV® beglazing en vleugelprofielen voorzien IKD® vulling Op basis van geslaagde SKG beproeving van stolpraam draai-draaiwal combinatie uit Gealan 74 vlak IQ i.c.m. S8000 IQ voorzien van Maco gecertificeerd beslag.</p>	<p>Hang-/sluitwerk : SKG ★★ gecertificeerd samengesteld beslag, zoals van ROTO, FUHR, MACO enz.</p> <p>Afmetingen vleugel : h = zie montagevoorschrift gecertificeerd SKG ★★ samengesteld beslag. b = zie montagevoorschrift gecertificeerd SKG ★★ samengesteld beslag.</p> <p>Verstijvingsprofiel : In kozijnprofiel: rondom staal wanddikte ≥ 1,5 mm. In raamprofiel: rondom staal wanddikte ≥ 1,5 mm.</p> <p>Montage : Zie montagevoorschrift samengesteld beslag en scharnieren leverancier.</p>	

Deuren (buitendraaiend)

- Afmeting deur-
vleugel : $h_{max} = 2600 \text{ mm}$, $b_{max} = 1030 \text{ mm}$.
- Verankering : Deugdelijk aan stelkozijn met ankers of schroeven van Sendzimir verzinkt- of roestvast staal.
- Vulling : Volgens NEN 5096: Glas/paneel weerstandsklasse 2 of isolerend dubbelglas. (zie ook pag. 3)
Volgens EN 1627: Glas/paneel weerstandsklasse 2. (zie ook pag. 3)
- Glaslijst : Aan niet inbraakzijde element. Kokervormig profiel
- Glasmontage : Stel-steunblokjes aan sluit- en hangzijde minimaal ter hoogte van scharnieren en inbraakwerende sluitpunten.
- Deurschild : Een deurschild volgens EN 1906 (digit 7- klasse 2)
- Cilinder : Profielcilinder volgens EN 1303 (digit 7- klasse 4)(digit 8 – klasse 1)
- Bij gebruik van een SKG ★★ gecertificeerd schild mét kerntrekbeveiliging (15kN), volstaat een SKG ★★ gecertificeerde profielcilinder
OF
Bij gebruik van een SKG ★★ gecertificeerd schild zonder kerntrekbeveiliging altijd in combinatie met een SKG ★★★ gecertificeerde profielcilinder



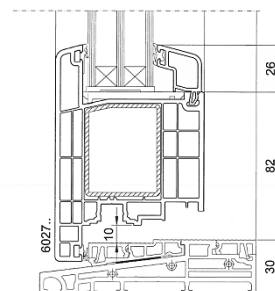
- Conformiteit** : Op geslaagde SKG beproeving deur buitendraaiend systeem S 3000 met **SKG ★★ gecertificeerde** FUHR meerpuntsslots en **SKG ★★ gecertificeerde scharnieren**.
- Oploopnok : **1x** Fuhr.
Bevestiging: 2 schroeven 4,8x38 mm in verstijvingsprofiel van onderdorpel.
3x kunststof nok hoogte 12 mm;
Bevestiging: 1 schroef 4,8x25 mm.

- Hang-sluitwerk:** **SKG ★★ gecertificeerd meerpuntsslot**
SKG★★ gecertificeerde scharnieren

- Verstijvingsprofiel : In kozijnprofiel: rondom staal wanddikte $\geq 1,5 \text{ mm}$.
In deurprofiel: rondom staal wanddikte $\geq 2 \text{ mm}$.

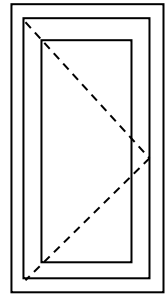
- Montage : Zie montagevoorschrift meerpuntsslots- en scharnieren leverancier.

- Of:**
met alternatieve onderdorpel.
Bevestiging dorpel: schroeven in bouwkundig kader.



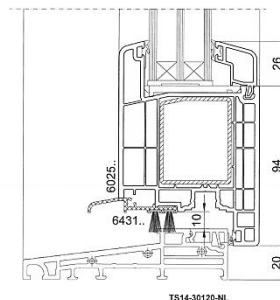
Deuren (binnendraaiend)

- Afmeting deur-
vleugel : $h_{max} = 2600 \text{ mm}$, $b_{max} = 1030 \text{ mm}$.
- Verankering : Deugdelijk aan stelkozijn met ankers of schroeven van Sendzimir verzinkt- of roestvast staal.
- Vulling : Volgens NEN 5096: Glas/paneel weerstandsklasse 2 of isolerend dubbelglas. (zie ook pag. 3)
Volgens EN 1627: Glas/paneel weerstandsklasse 2. (zie ook pag. 3)
- Glaslijst : Aan niet inbraakzijde element. Kokervormig profiel
- Glasmontage : Stel-steunblokjes aan sluit- en hangzijde minimaal ter hoogte van scharnieren en inbraakwerende sluitpunten.
- Deurschild : Een deurschild volgens EN 1906 (digit 7- klasse 2)
- Cilinder : Profielcilinder volgens EN 1303 (digit 7- klasse 4)(digit 8 – klasse 1)
- Bij gebruik van een SKG ** gecertificeerd schild mét kerntrekbeveiliging (15kN), volstaat een SKG ** gecertificeerde profielcilinder
OF
Bij gebruik van een SKG ** gecertificeerd schild zonder kerntrekbeveiliging altijd in combinatie met een SKG *** gecertificeerde profielcilinder



- Conformiteit** : Op geslaagde SKG beproeving deur binnendraaiend systeem S 3000 met FUHR meerpuntsslots en 3x BKV of 3x Dr Hahn paumelles.
- Oplloopnok : **1x** staal; hoogte 12 mm.
Bevestiging: 2 schroeven 4,8x38 mm in kunststof van onderdorpel kozijnprofiel.
3x kunststof; hoogte 12 mm;
Bevestiging: 1 schroef 4,8x25 mm.

- Of :**
met alternatieve onderdorpel.
Bevestiging dorpel: schroeven in bouwkundig kader.



- Hang-/sluitwerk** : **SKG *** gecertificeerde meerpuntsslots + SKG *** gecertificeerde scharnieren**
- Verstijvingsprofiel : In kozijnprofiel: rondom staal wanddikte $\geq 1,5 \text{ mm}$.
In deurprofiel: rondom staal wanddikte $\geq 2 \text{ mm}$.
- Montage : Zie montagevoorschrift meerpuntsslots- en scharnieren leverancier.

Stolpdeuren (buitendraaiend)

Afmeting deur-
vleugels : $h_{max} = 2600 \text{ mm}$ b_{max} actieve/passieve deur = 1030 mm.

Verankering : Deugdelijk aan stelkozijn met ankers of schroeven van Sendzimir verzinkt- of roestvast staal.

Vulling : Volgens NEN 5096: Glas/paneel weerstandsklasse 2 of isolerend dubbelglas. (zie ook pag. 3)
Volgens EN 1627: Glas/paneel weerstandsklasse 2. (zie ook pag. 3)

Glaslijst : Aan niet inbraakzijde element. Kokervormig profiel.

Glasmontage : Stel- en Stel-steunblokjes aan sluit- en hangzijde minimaal ter hoogte van scharnieren en inbraakwerende sluitpunten.

Stolpprofiel : Bevestiging: d.m.v. lijm en 4 schroeven 4,6x16 mm h.o.h. $\leq 400 \text{ mm}$ in verstijvingsprofiel van **passief** raamprofiel.

Verstijvingsprofiel : In stolp kokerprofiel nr. 8703 wanddikte 2 mm.

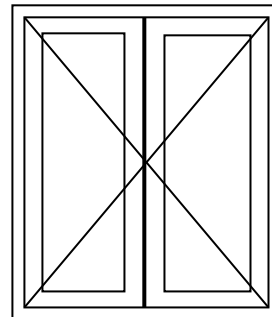
Deurschild : Een deurschild volgens EN 1906 (digit 7- klasse 2)

Cilinder : Profielcilinder volgens EN 1303 (digit 7- klasse 4)(digit 8 – klasse 1)

Bij gebruik van een SKG ★★ gecertificeerd schild mét kerntrekbeveiliging (15kN), volstaat een SKG ★★ gecertificeerde profielcilinder

OF

Bij gebruik van een SKG ★★ gecertificeerd schild zonder kerntrekbeveiliging altijd in combinatie met een SKG ★★★ gecertificeerde profielcilinder



Conformiteit : Op geslaagde SKG beproeving stolpdeur buitendraaiend systeem S 3000 met FUHR **meerpuntsslotten** op actieve- en meerpuntsvergrendeling op passieve deur en 3x Haps paumelles

Oploopnok : **10x** kunststof blokjes hoogte 15 mm geklikt in kozijnprofiel.

Hang-sluitwerk : **SKG ★★ gecertificeerd meerpuntsslot + meerpuntsvergrendeling + SKG ★★ gecertificeerde scharnieren**

Verstijvingsprofiel : In kozijnprofiel: rondom staal wanddikte $\geq 1,5 \text{ mm}$.
In deurprofiel: rondom staal wanddikte $\geq 2 \text{ mm}$.

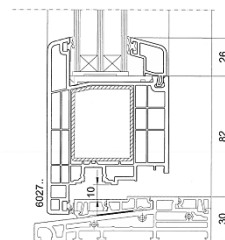
Montage : Zie montage voorschrift meerpuntsslotten, meerpuntsvergrendeling en scharnieren leverancier.

Of :

Fuhr SKG ★★ gecertificeerde meerpuntsslotten met één blok- en 2 haakschoten met espagnolet kant grendel cert. nr.404.421.01 echter met sluitkom type Fuhr type 56239 in onderdorpel.

Bevestiging: 4x schroef M5x20 mm in blindklinkmoeren.

Bevestiging alu dorpel: schroeven in bouwkundig kader.

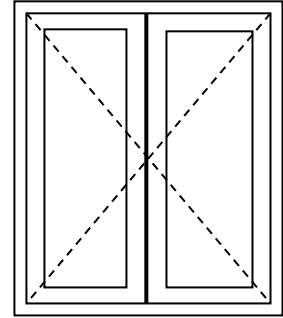


Stolpdeuren (binnendraaiend)

- Afmeting deur-
vleugels : $h_{max} = 2600 \text{ mm}$ b_{max} actieve/passieve deur=1030 mm.
- Verankering : Deugdelijk aan stelkozijn met ankers of schroeven van Sendzimir verzinkt- of roestvast staal.
- Vulling : Volgens NEN 5096: Glas/paneel weerstandsklasse 2 of isolerend dubbelglas. (zie ook pag. 3)
Volgens EN 1627: Glas/paneel weerstandsklasse 2. (zie ook pag. 3)
- Glaslijst : Aan niet inbraakzijde element. Kokervormig profiel.
Glasmontage : Stel-steunblokjes aan sluit- en hangzijde minimaal ter hoogte van scharnieren en inbraakwerende sluitpunten.
- Stolpprofiel : Bevestiging: d.m.v. lijm en 4 schroeven 4,6x16 mm h.o.h. $\leq 400 \text{ mm}$ in verstijvingsprofiel van **passief** raamprofiel.
- Verstijvingsprofiel : In stolp kokerprofiel nr. 8703 wanddikte 2 mm.
- Deurschild : Een deurschild volgens EN 1906 (digit 7- klasse 2)
- Cilinder : Profielcilinder volgens EN 1303 (digit 7- klasse 4)(digit 8 – klasse 1)

Bij gebruik van een SKG ★★ gecertificeerd schild mét kerntrekbeveiliging (15kN), volstaat een SKG ★★ gecertificeerde profielcilinder
OF

Bij gebruik van een SKG ★★ gecertificeerd schild zonder kerntrekbeveiliging altijd in combinatie met een SKG ★★★ gecertificeerde profielcilinder



- Conformiteit : Op geslaagde SKG beproeving buitendraaiende stolpdeur systeem S 3000 met FUHR meerpuntssloten op actieve- en meerpuntsvergrendeling op passieve deur en 3x Haps paumelles.

- Hang-/sluitwerk** : **Op actieve deur SKG ★★ gecertificeerde meerpuntssloten zoals van FUHR enz.**

Op passieve deur SKG ★★ gecertificeerde meerpuntsvergrendeling, zoals van FUHR enz.

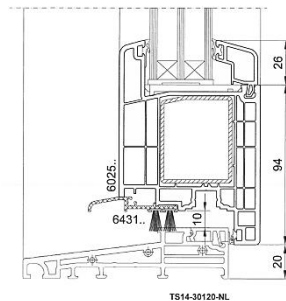
SKG ★★ gecertificeerde scharnieren zoals BKV, Dr. Hahn, Haps enz.

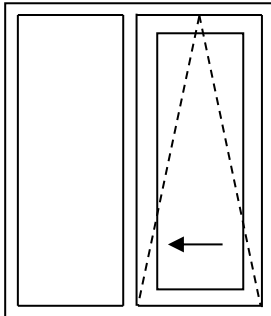
- Verstijvingsprofiel : In kozijnprofiel: rondom staal wanddikte $\geq 1,5 \text{ mm}$.
In deurprofiel: rondom staal wanddikte $\geq 2 \text{ mm}$.

- Montage : Zie montage voorschrift meerpuntsvergrendeling en scharnieren leverancier.

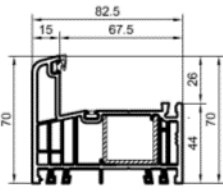
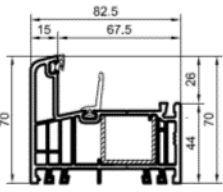
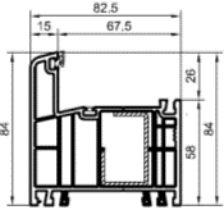
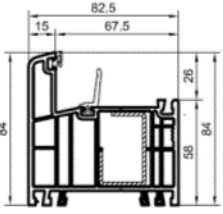
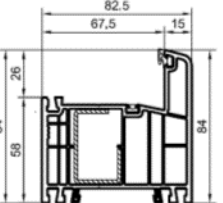
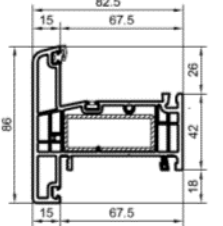
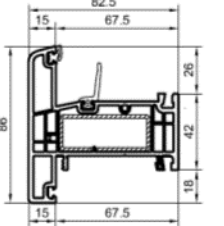
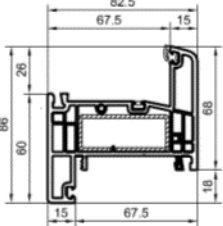
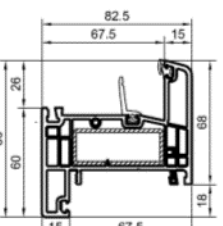
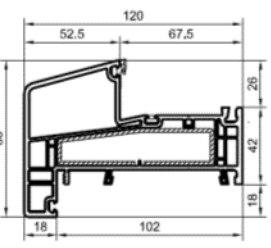
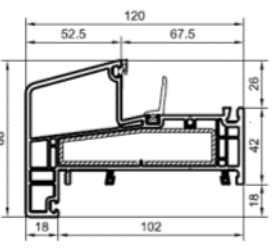
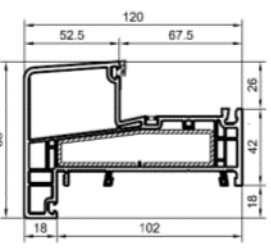
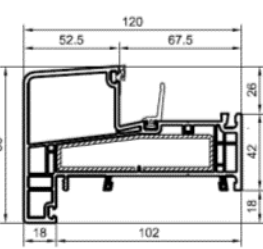
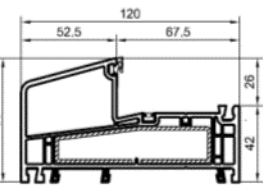
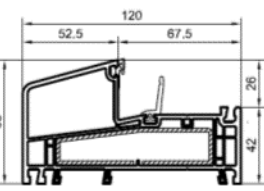
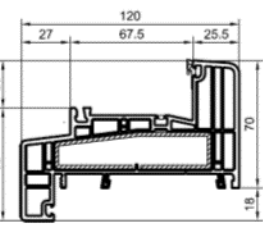
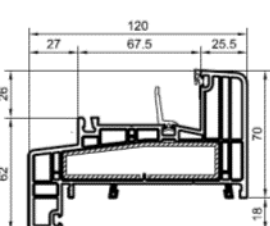
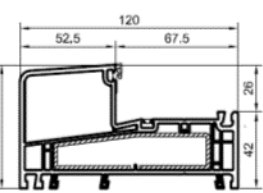
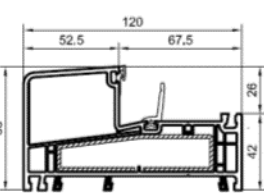
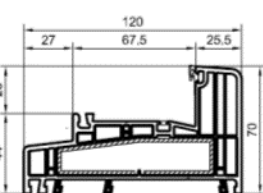
Of:

- Fuhr SKG ★★ gecertificeerde meerpuntssloten met één blok- en 2 haakschoten met espagnolet kantgrendel cert. nr.404.421.01 echter met sluitkom type Fuhr type 55479 in alternatieve onderdorpel.
Bevestiging sluitkom: 4x schroef M5x20 mm in blindklinkmoeren.
Bevestiging dorpel: schroeven in bouwkundig kader

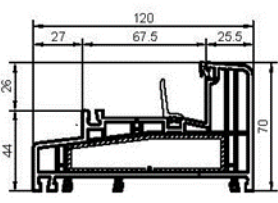
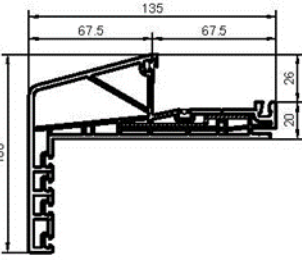
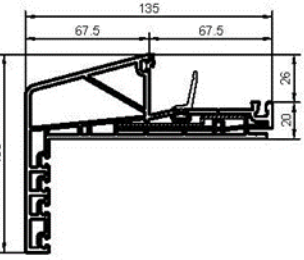
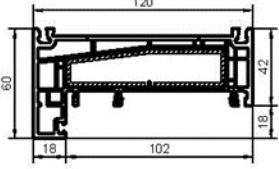
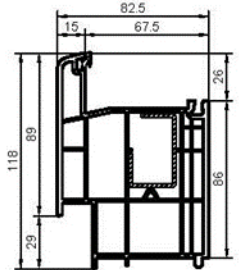
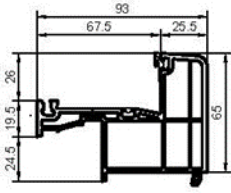
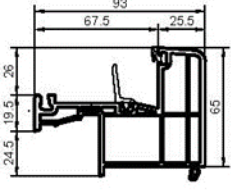
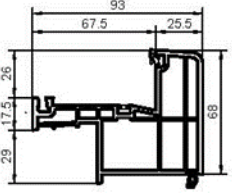
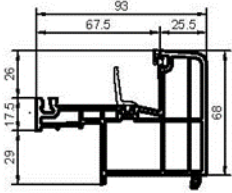


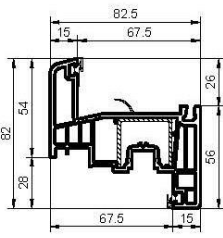
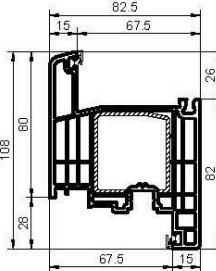
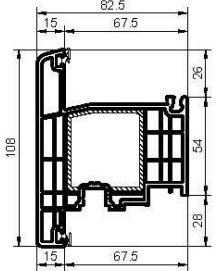
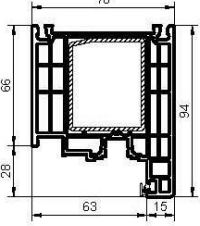
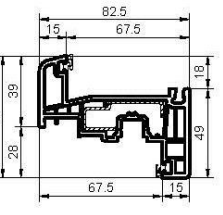
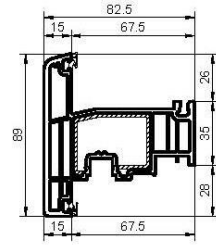
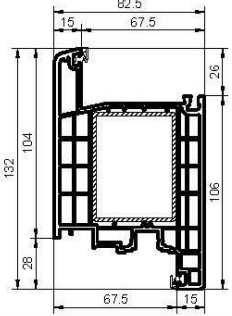
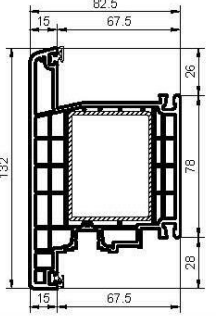
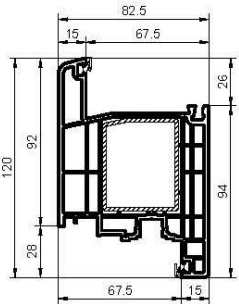
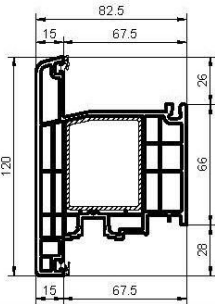
Schuifpui (parallel schuif kiep)	
<p>Afmetingen vleugels vast- +schuifdeel : $h_{max} = 2700 \text{ mm}$ $b_{max} = 5400 \text{ mm}$.</p> <p>Verankering : Deugdelijk aan stelkozijn met ankers of schroeven van Sendzimir verzinkt- of roestvast staal.</p> <p>Vulling : Volgens NEN 5096: Glas/paneel weerstandsklasse 2 of isolerend dubbelglas. (zie ook pag. 3) Volgens EN 1627: Glas/paneel weerstandsklasse 2. (zie ook pag. 3)</p> <p>Glaslijst : Aan niet inbraakzijde element. kokervormig profiel. Glasmontage : Stel-steunblokjes aan sluit- en hangzijde minimaal ter hoogte van scharnieren en inbraakwerende sluitpunten.</p> <p>Bediening : NEN 5096: SKG ★★ raamkruk (= 35Nm) EN 1627: SKG ★★★ raamkruk (= 100Nm)</p> <p>Voor EN 1627 geldt: bedieningsmechanisme van kruk afschermen met uitboorbeveiliging.</p>	
<p>Conformiteit : Op geslaagde SKG beproeving draaivalraam systeem S 3000 met ROTO en FUHR samengesteld beslag en + grondslag lft beproeving nr. 211 26627.</p> <p>Hang-/sluitwerk : SKG ★★ gecertificeerd samengesteld beslag, zoals van ROTO, FUHR, MACO enz.</p> <p>Afmetingen vleugel : $h =$ zie matrix SKG ★★ gecertificeerd samengesteld beslag. $b =$ zie matrix SKG ★★ gecertificeerd samengesteld beslag.</p> <p>Verstijvingsprofiel : In kozijnprofiel: rondom staal wanddikte $\geq 1,5 \text{ mm}$. In deurprofiel: rondom staal wanddikte $\geq 2 \text{ mm}$.</p> <p>Montage : Zie montagevoorschrift samengesteld beslag leverancier.</p>	

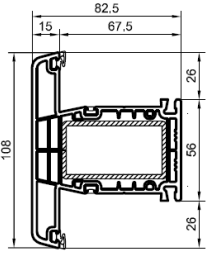
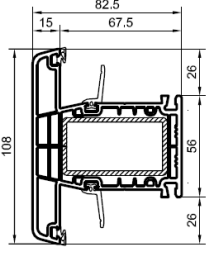
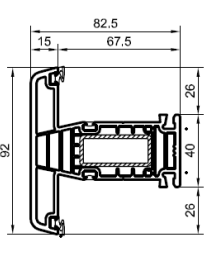
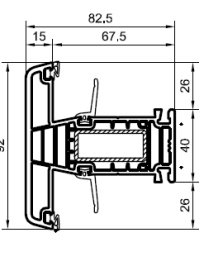
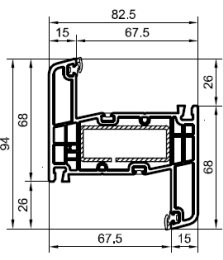
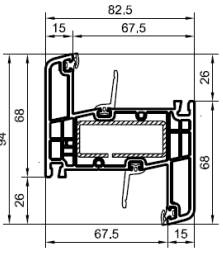
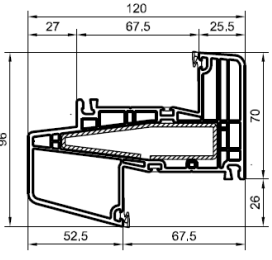
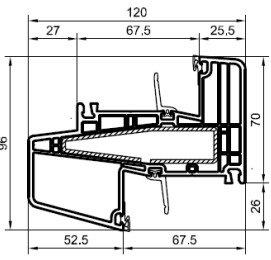
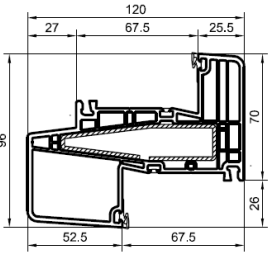
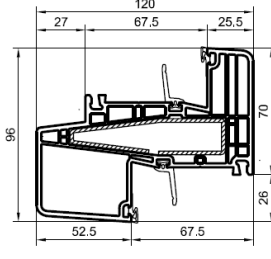
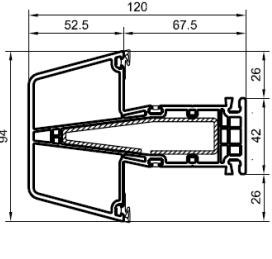
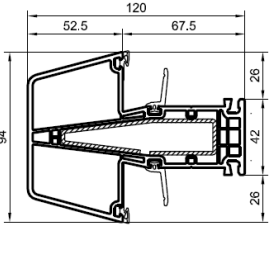
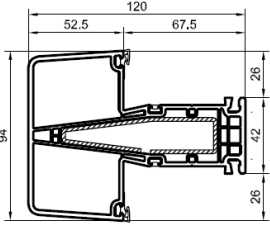
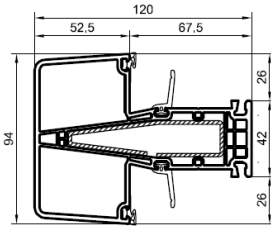
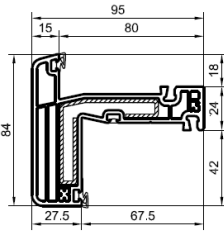
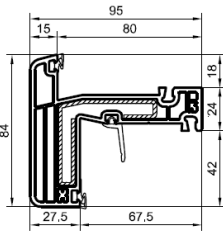
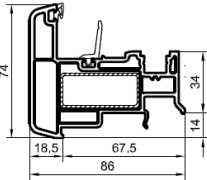
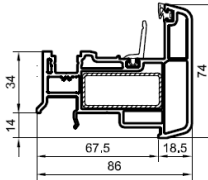
Overzicht 1: PVC Koziiprofielen Gealan systeem S9000 NL

<p>6001 70/82,5 mm</p> 	<p>6002 70/82,5 mm</p> 	<p>6015 84/82,5 mm</p> 	<p>6016 84/82,5 mm</p> 
<p>6045 84/82,5 mm, naõ</p> 	<p>6069 86/82,5 mm</p> 	<p>6070 86/82,5 mm</p> 	<p>6071 86/82,5 mm, naõ</p> 
<p>6072 86/82,5 mm, naõ</p> 	<p>6801 86/120 mm</p> 	<p>6802 86/120 mm</p> 	<p>8603 86/120 mm</p> 
<p>6804 86/120 mm</p> 	<p>6805 68/120 mm</p> 	<p>6806 68/120 mm</p> 	<p>6807 88/120 mm, naõ</p> 
<p>6808 88/120 mm, naõ</p> 	<p>6813 68/120 mm</p> 	<p>6814 68/120 mm</p> 	<p>6819 70/120 mm, naõ</p> 



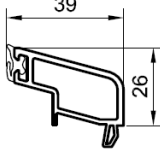
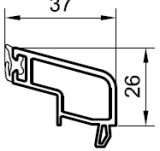
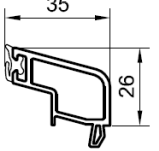
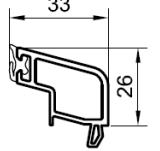
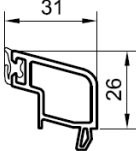
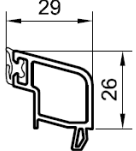
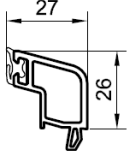
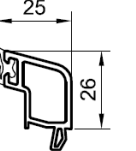
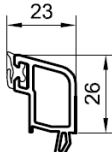
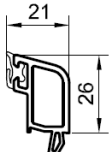
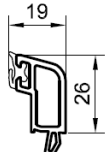
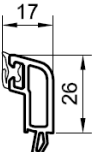
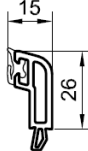

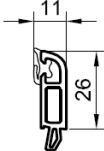
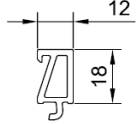
<p>6820 70/120 mm, naö</p> 	<p>6857 108/135 mm, niö</p> 	<p>6858 108/135 mm, niö</p> 	<p>6821 90/120 mm</p> 
<p>6034 118/82,5 mm</p> 			
<p>6841 Adapterprofil</p> 	<p>6842 Adapterprofil</p> 	<p>6843 Adapterprofil</p> 	<p>6844 Adapterprofil</p> 

<p>6003 82/82,5 mm</p> 	<p>6017 108/82,5 mm BT</p> 	<p>6033 108/82,5 mm BT naö</p> 	<p>6039 94/82,5 mm HT</p> 
<p>6055 67/82,5 mm</p> 	<p>6061 89/82,5 mm, naö</p> 	<p>6065, 132 mm HT</p> 	<p>6067, 132 mm HT, naö</p> 
<p>6025 120/82,5 mm</p> 	<p>6027 120/82,5 mm, naö</p> 		

<p>6053 108/82,5 mm</p> 	<p>6054 108/82,5 mm</p> 	<p>6049 92/82,5 mm</p> 	<p>6050 92/82,5 mm</p> 
<p>6063 94/82,5 mm</p> 	<p>6064 94/82,5 mm</p> 	<p>6809 96/120 mm</p> 	<p>6810 96/120 mm</p> 
<p>6811 96/120 mm</p> 	<p>6812 96/120 mm</p> 	<p>6815 94/120 mm</p> 	<p>6816 94/120 mm</p> 
<p>6817 94/120 mm</p> 	<p>6818 94/120 mm</p> 	<p>6845 94/95 mm</p> 	<p>6846 94/95 mm</p> 
<p>6012 Stulp 74 mm</p> 	<p>6042 Stulp 74 mm</p> 		



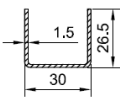
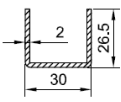
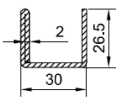
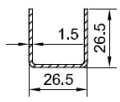
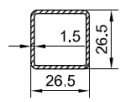
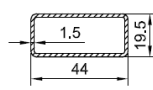
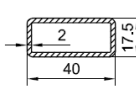
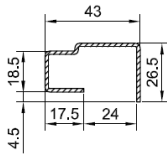
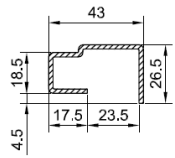
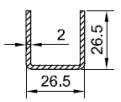
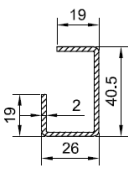
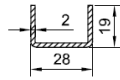
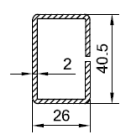
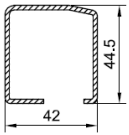
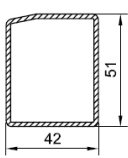
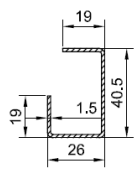
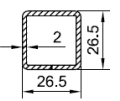
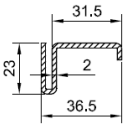
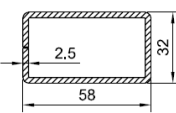
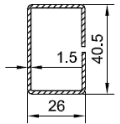
PVC Glaslijsten Gealan systeem S9000 NL

6124	6126	6128	6130
			
6132	6134	6136	6138
			
6140	6142	6144	6146
			
6148	6150	6152	3111
			

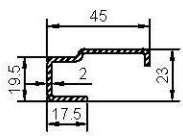
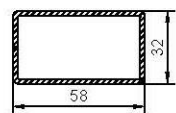
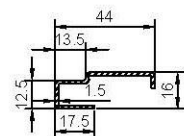
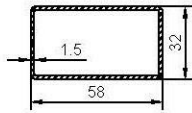
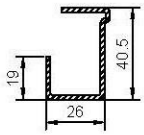
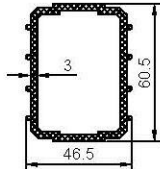
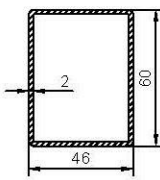
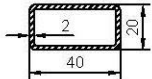
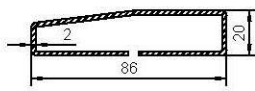
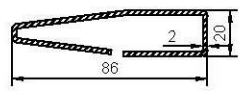
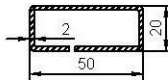
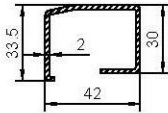
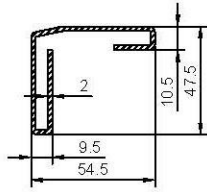
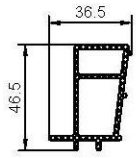
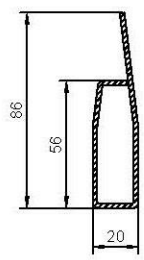
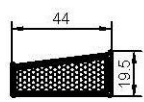
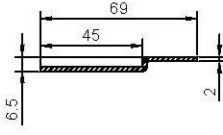


Overzicht 4:

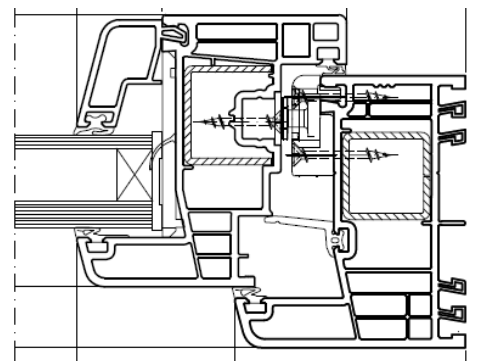
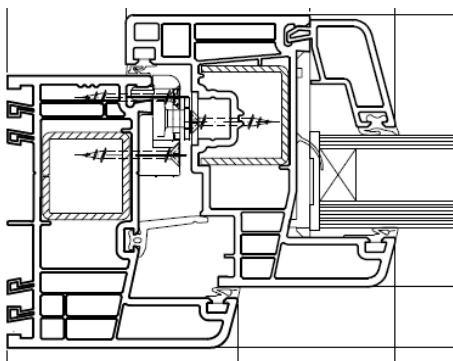
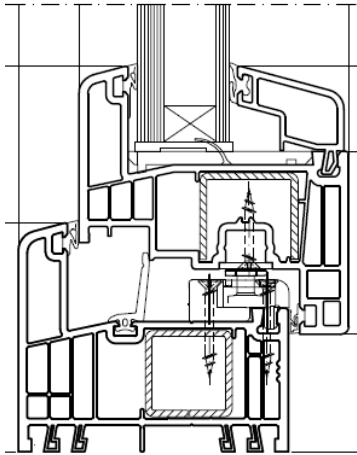
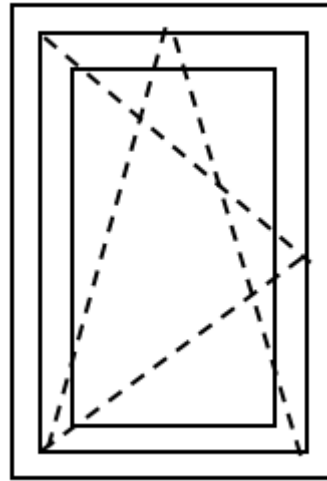
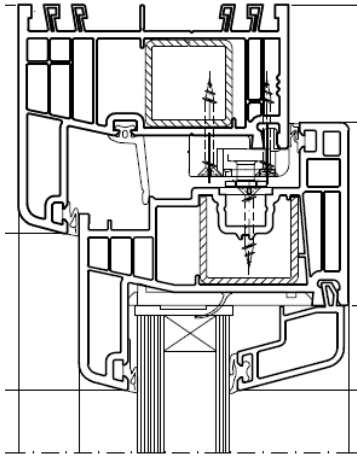
PVC Verstijvingsprofielen Gealan systeem S9000 NL

<p>6705</p> 	<p>6706</p> 	<p>6707</p> 	<p>6708</p> 
<p>6709</p> 	<p>6711</p> 	<p>6712</p> 	<p>6713</p> 
<p>6714</p> 	<p>6715</p> 	<p>6716</p> 	<p>6717</p> 
<p>6718</p> 	<p>6720</p> 	<p>6721</p> 	<p>6736</p> 
<p>6737</p> 	<p>6738</p> 	<p>6743</p> 	<p>6747</p> 

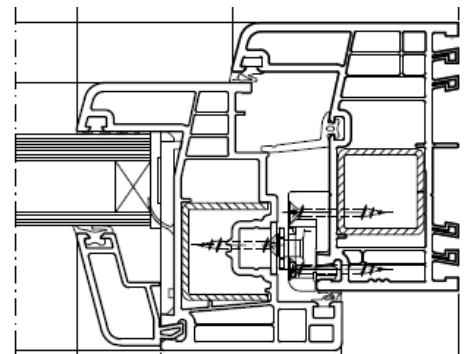
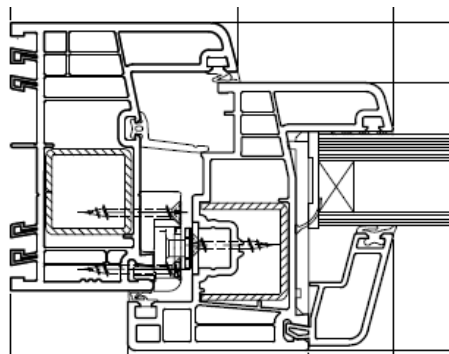
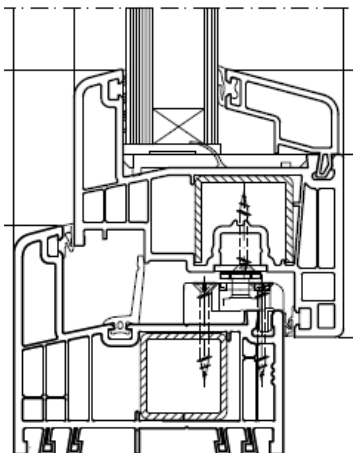
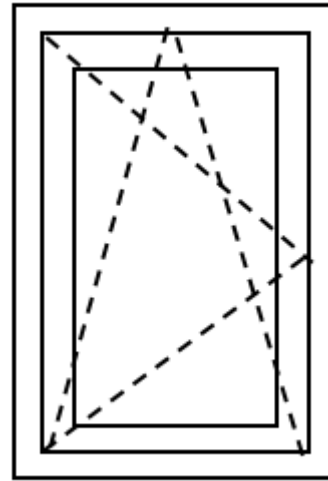
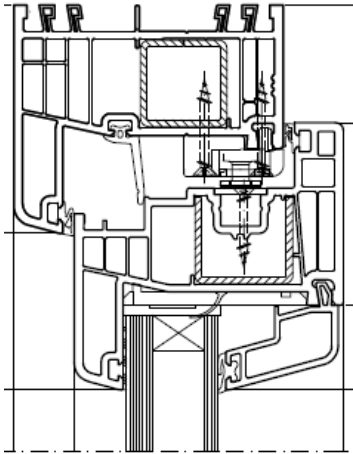


<p>6746</p> 	<p>6750</p> 	<p>6753</p> 	<p>6754</p> 
<p>6757</p> 	<p>8732</p> 	<p>8736</p> 	<p>2724</p> 
<p>6755</p> 	<p>6758</p> 	<p>6759</p> 	<p>6760</p> 
<p>6764</p> 	<p>6766</p> 	<p>6767</p> 	<p>6212</p> 
<p>6778</p> 			

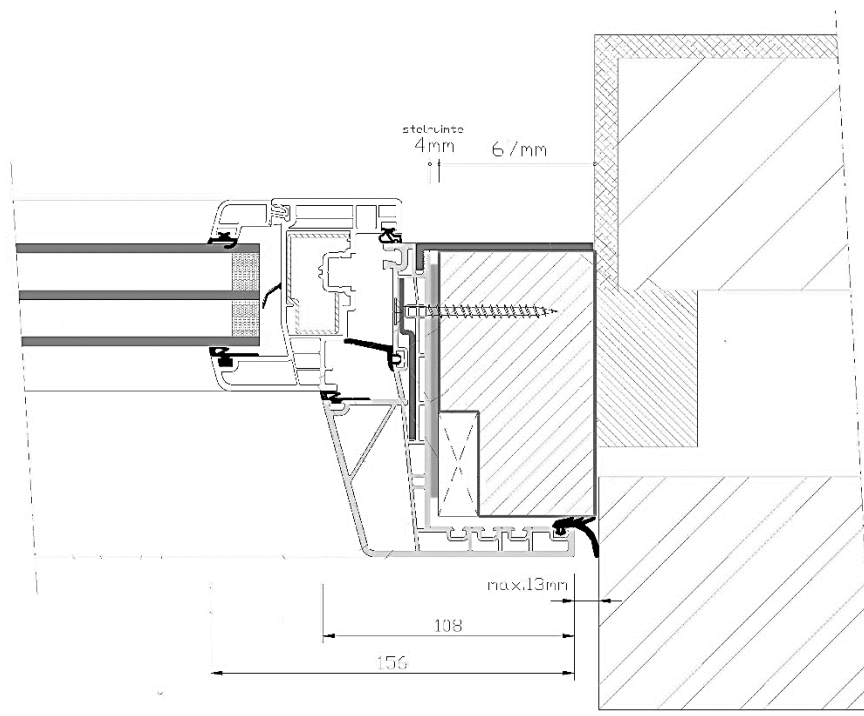
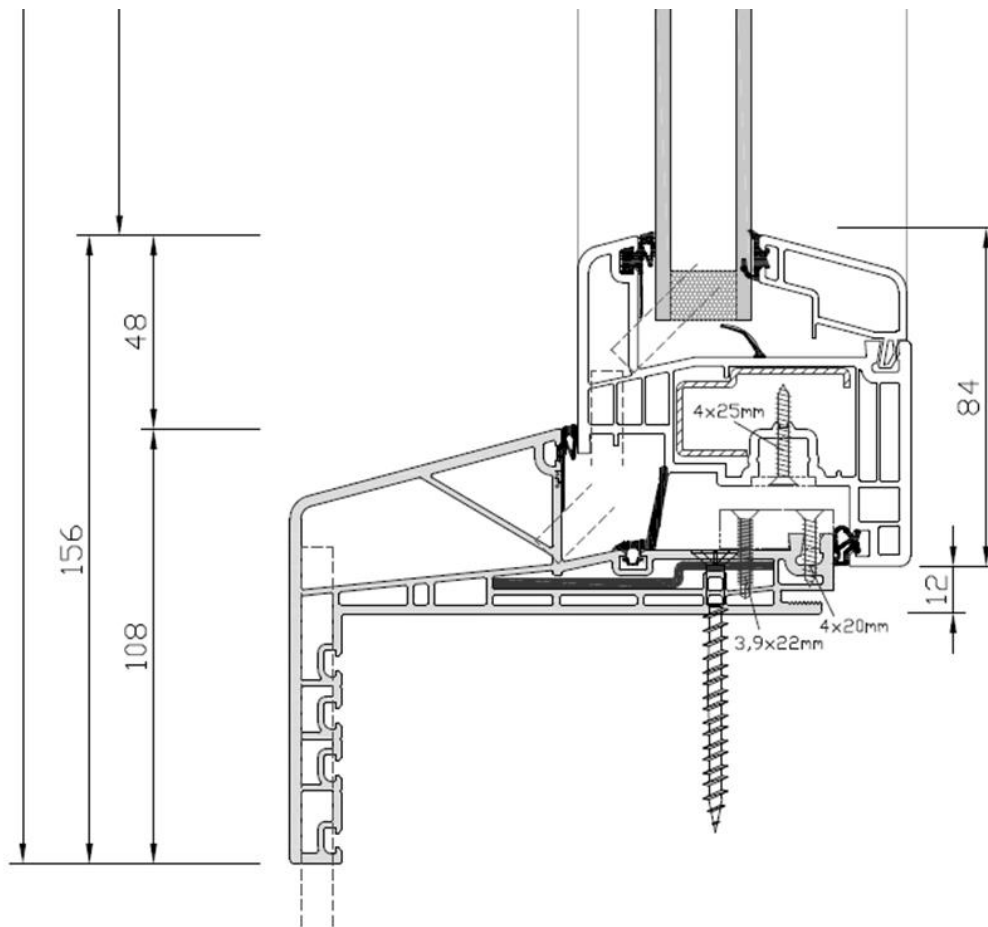
Doorsnedes draaivalraam



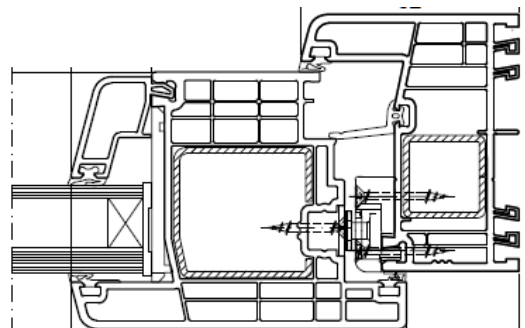
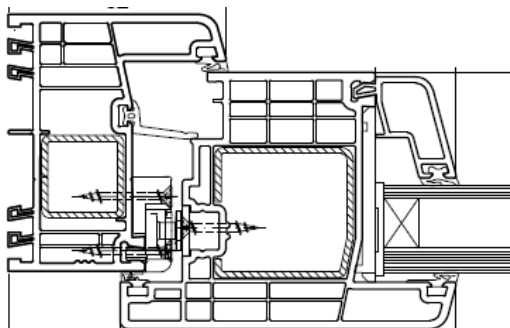
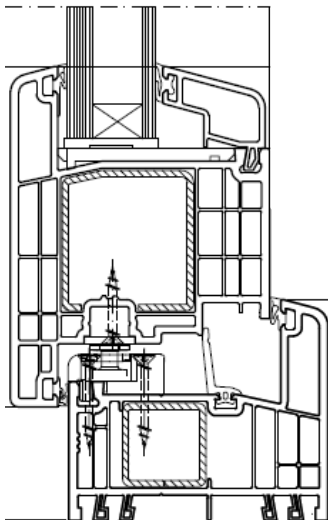
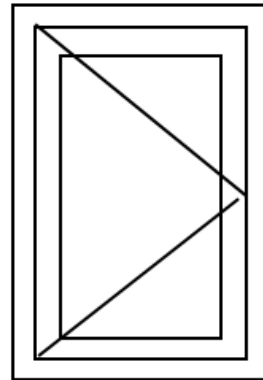
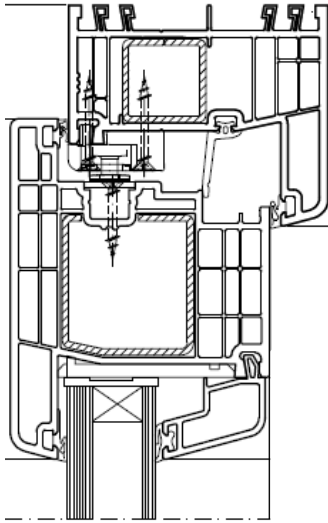
Doorsnedes draaivalraam met STV beglazing



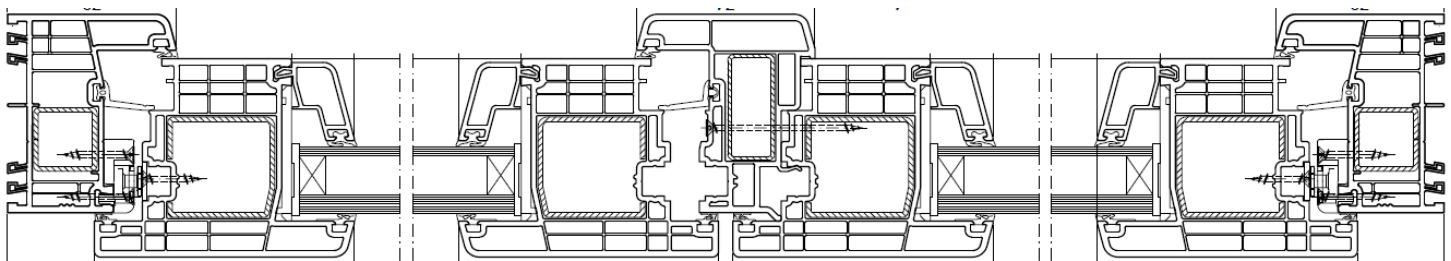
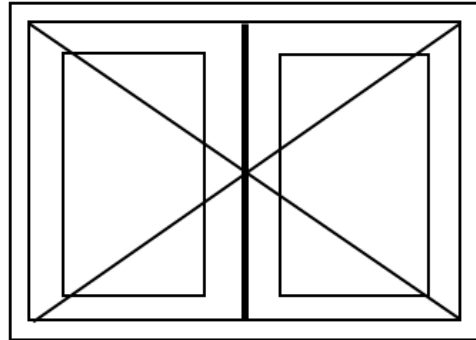
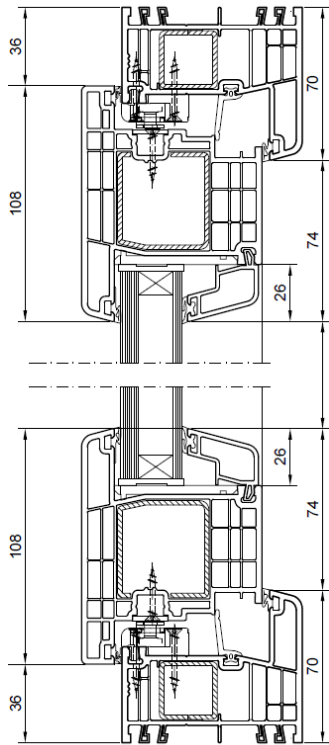
Doorsnedes draaivalraam met renovatieprofiel



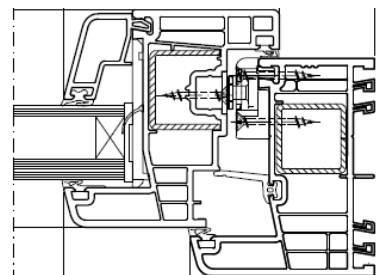
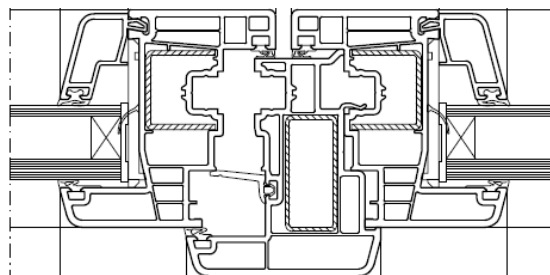
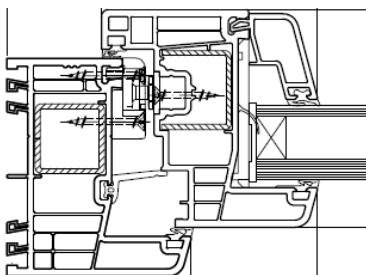
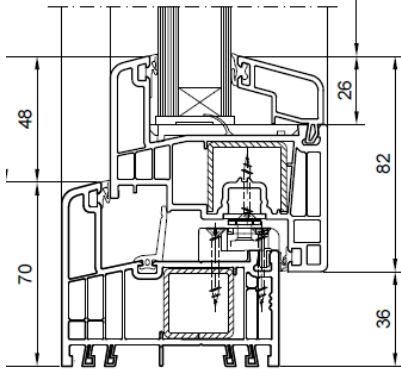
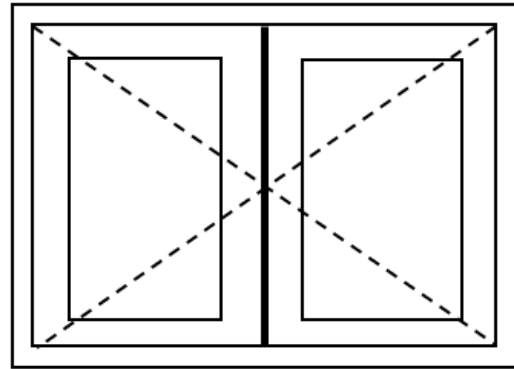
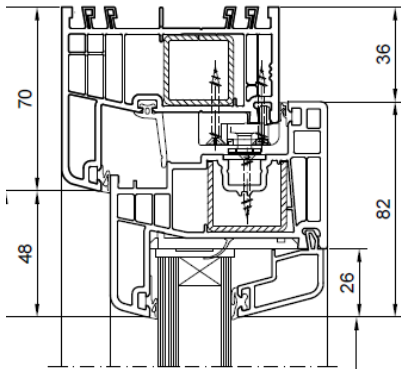
Doorsnedes draairaam (naar buiten draaiend)



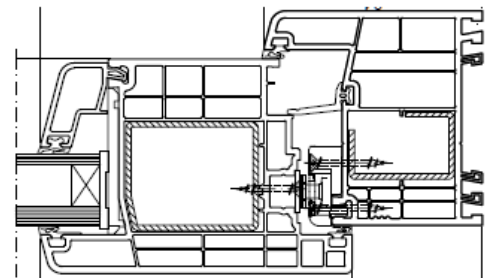
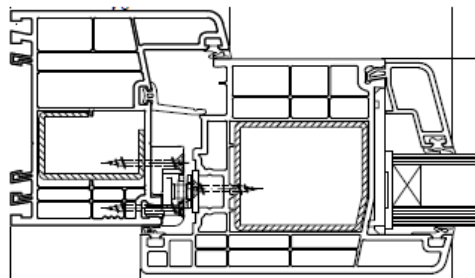
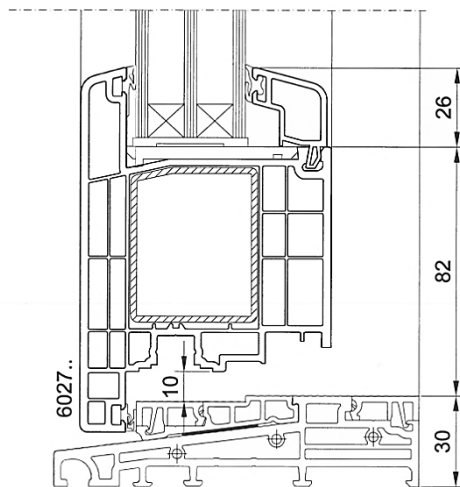
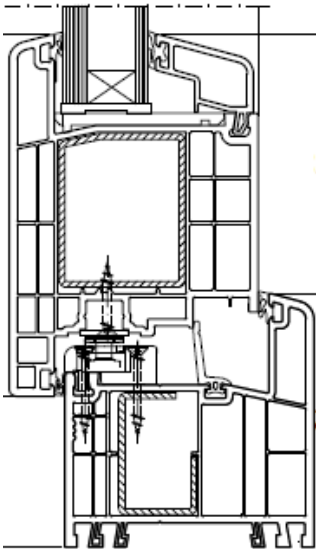
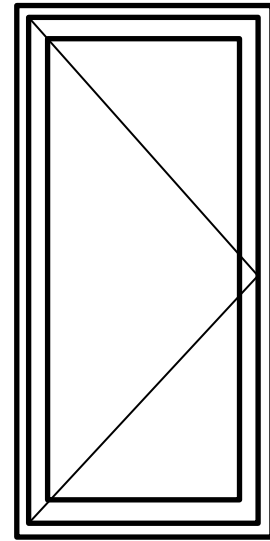
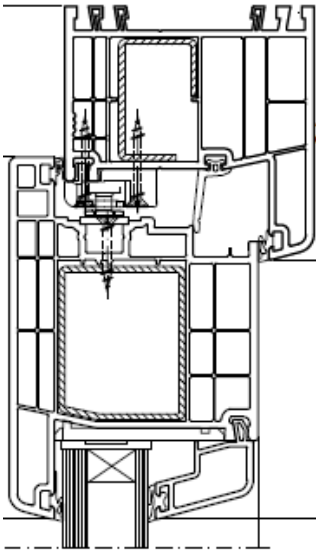
Doorsnedes stolpraam (naar buiten draaiend)



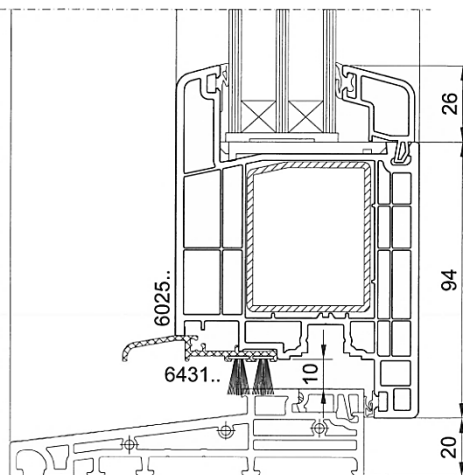
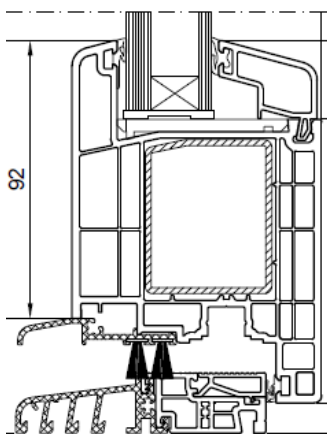
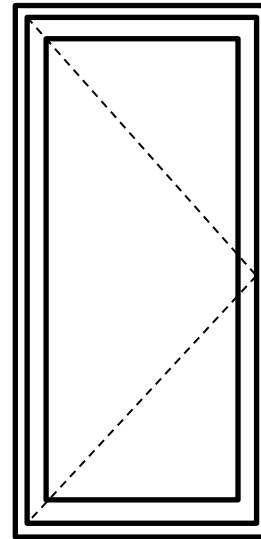
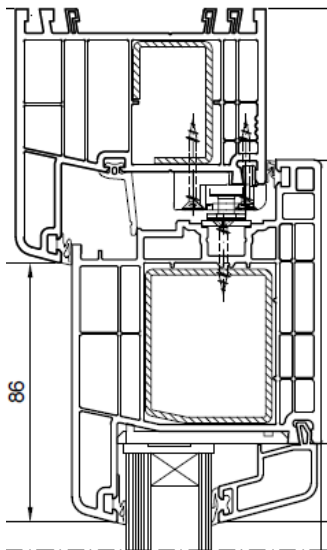
Doorsnedes stolpraam (naar binnen draaiend)



Doorsnedes deur (naar buiten draaiend)



Doorsnedes deur (naar binnen draaiend)



TS14-30120-NL

