

PROJECT
NIEUWBOUW - PRINCIPE DETAILS
- Base (verdiept 15°) incl. opdek -



Handelsstraat 20 T +31 45 573 52 00
Postbus 2675 E info@transcarbo.nl
6401 DD HEERLEN www.transcarbo.nl

OPDRACHTGEVER:

naam
postadres
postcode / woonplaats

PROJECT: projectomschrijving

WERK NO.: w.o.nummer

GEWIJZ.DD: 2024-07-08

SCHAAL: 1 : 2

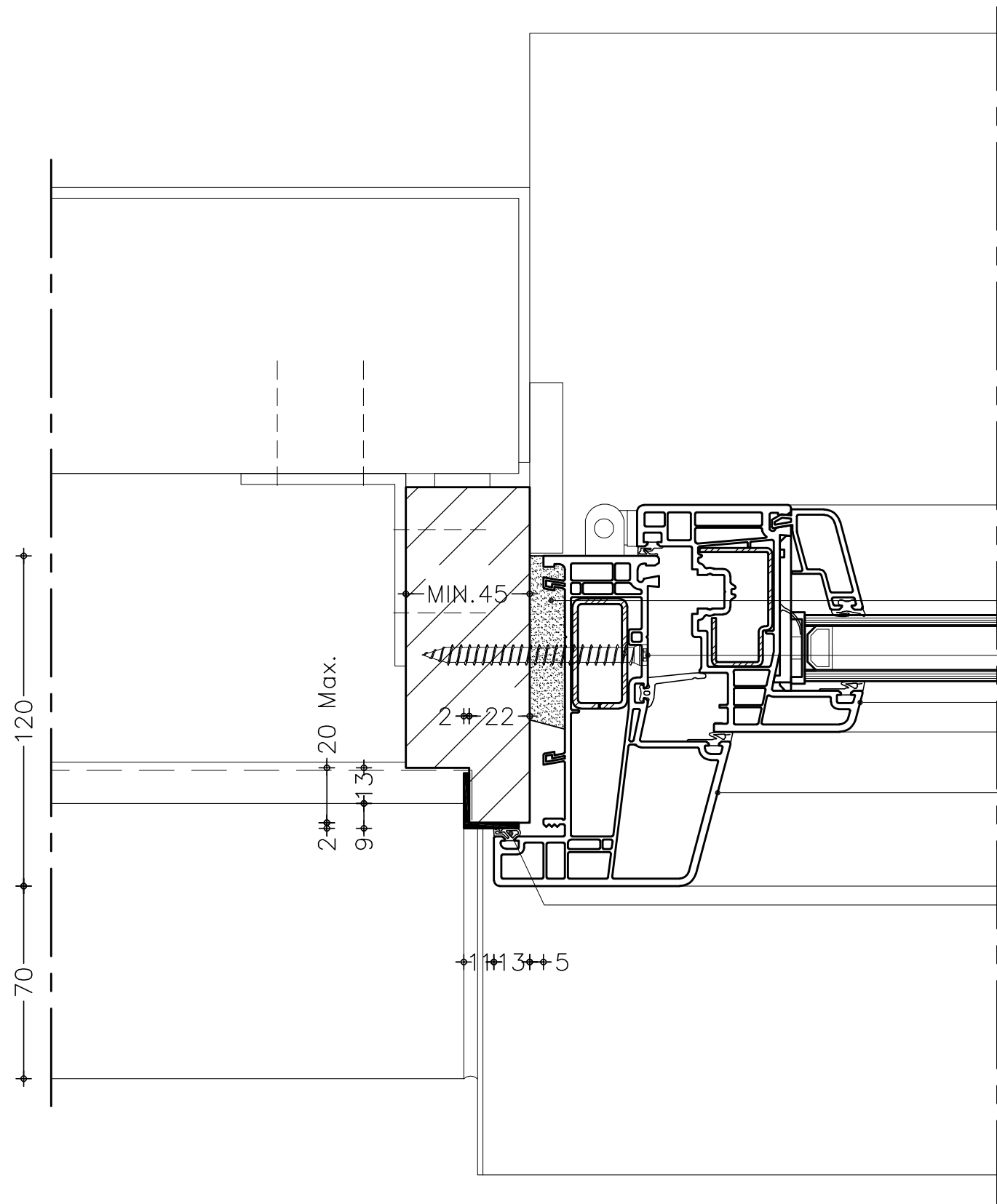
GEWIJZ.DD: wijz.2

GETEK.DD.: 26-02-2020

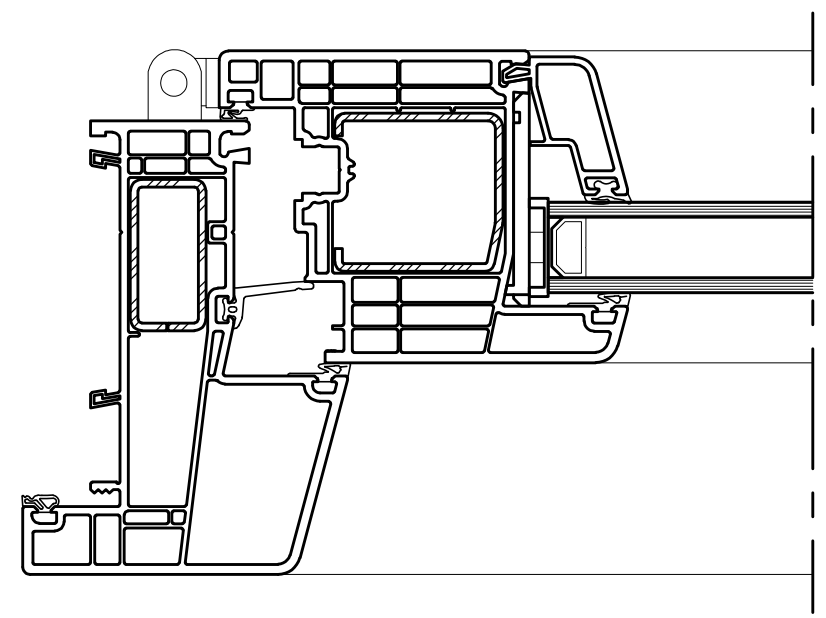
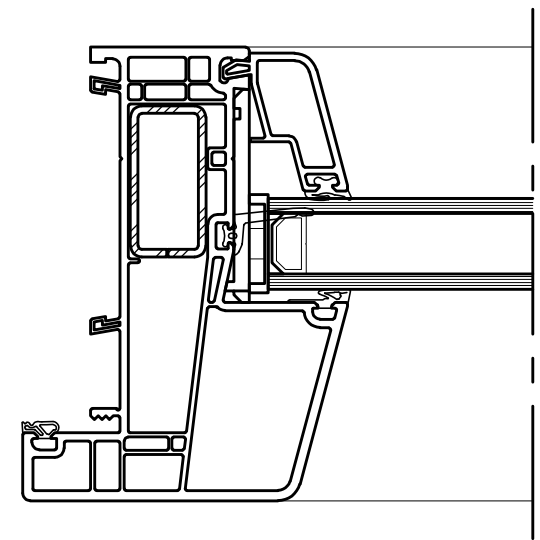
GEWIJZ.DD: wijz.3

TEKENAAR





- Vulschuim *
- Montage schroef *
- Raamprofiel *
- Kozijnprofiel *
- Rubberdichting *



AANSLAG KUNSTSTOF KOZIJN DIENT RONDOM IN 1 VLAK TE LIGGEN

* DOOR TRANSCARBO
** DOOR DERDEN

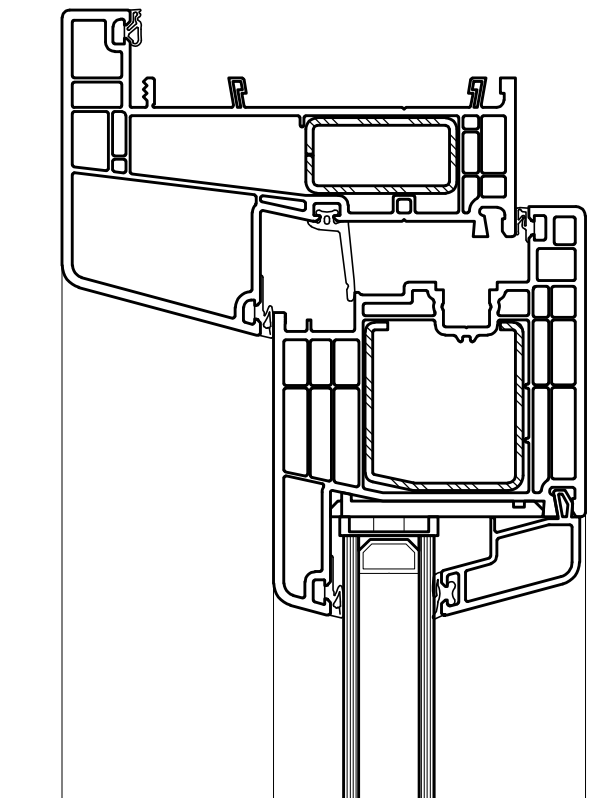
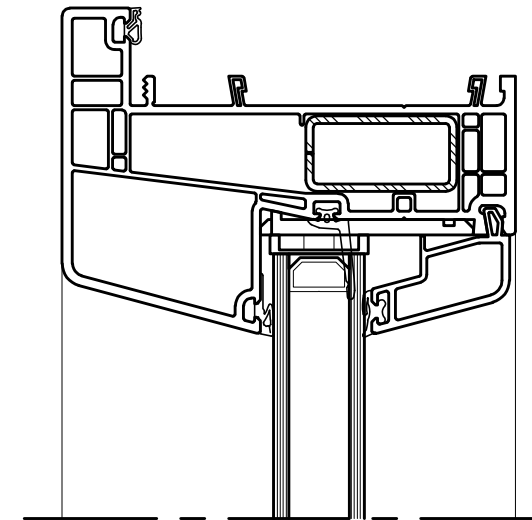
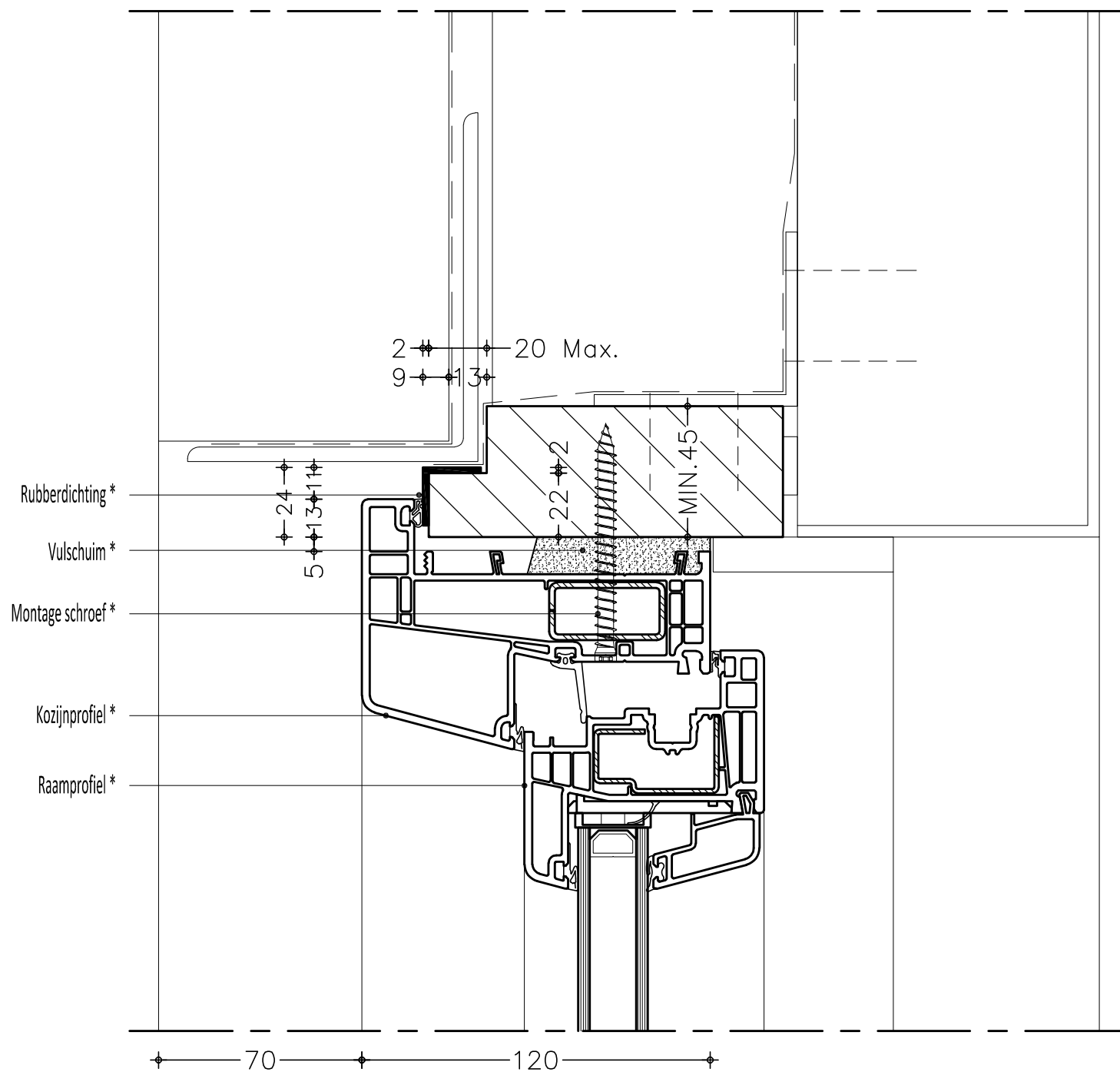


Handelsstraat 20
Postbus 2675
6401 DD HEERLEN
T +31 45 573 52 00
E info@transcarbo.nl
www.transcarbo.nl

OPDRACHTGEVER:
naam
postadres
postcode / woonplaats

PROJECT:	Principe Nieuwbouw zijaansluiting, profiel 6802	
WERK NO.:	6802NZ01	GEWIJZ.DD: 2024-07-08
SCHAAL:	1 : 2	GEWIJZ.DD: wijz.2
GETEK.DD.:	26-02-2020	GEWIJZ.DD: wijz.3

TEKENAAR	TEKENING NUMMER
	00



AANSLAG KUNSTSTOF KOZIJN DIENT RONDOM IN 1 VLAK TE LIGGEN

* DOOR TRANSCARBO
** DOOR DERDEN

Transcarbo
duurzame kozijnoplossingen

Handelsstraat 20 T +31 45 573 52 00
Postbus 2675 E info@transcarbo.nl
6401 DD HEERLEN www.transcarbo.nl

OPDRACHTGEVER:

naam
postadres
postcode / woonplaats

PROJECT: Principe Nieuwbouw bovenaansluiting, profiel 6802

WERK NO.: 6802NB01

GEWIJZ.DD: 2024-07-08

SCHAAL: 1 : 2

GEWIJZ.DD: wijz.2

GETEK.DD.: 26-02-2020

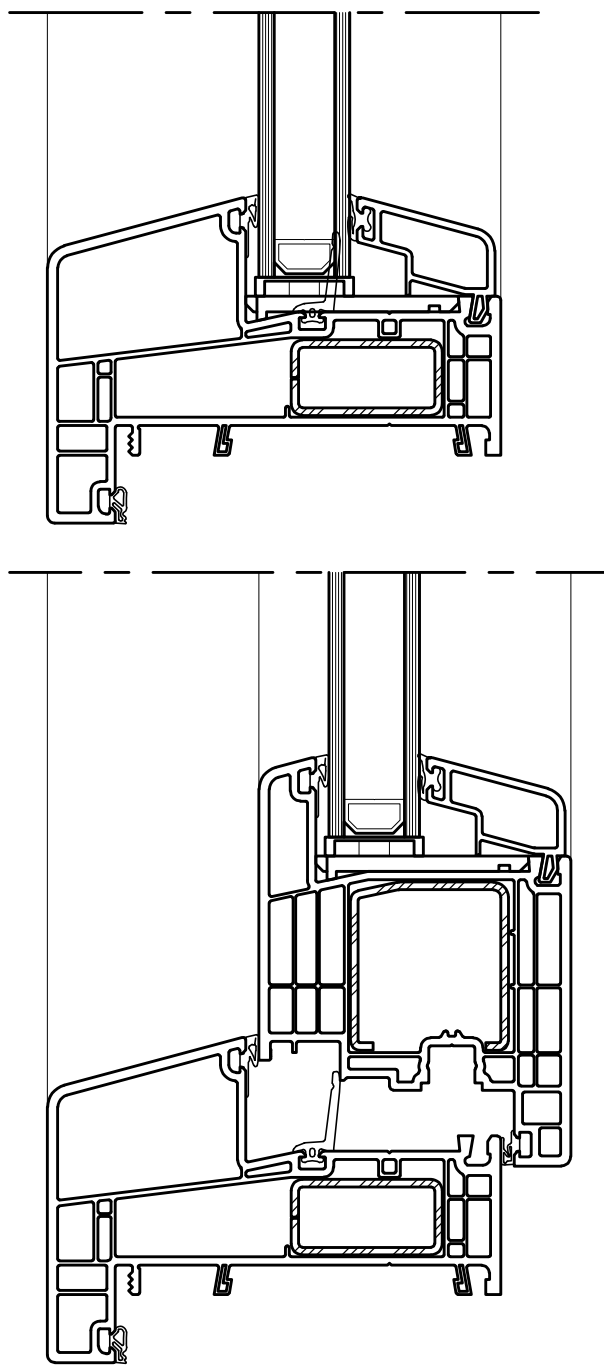
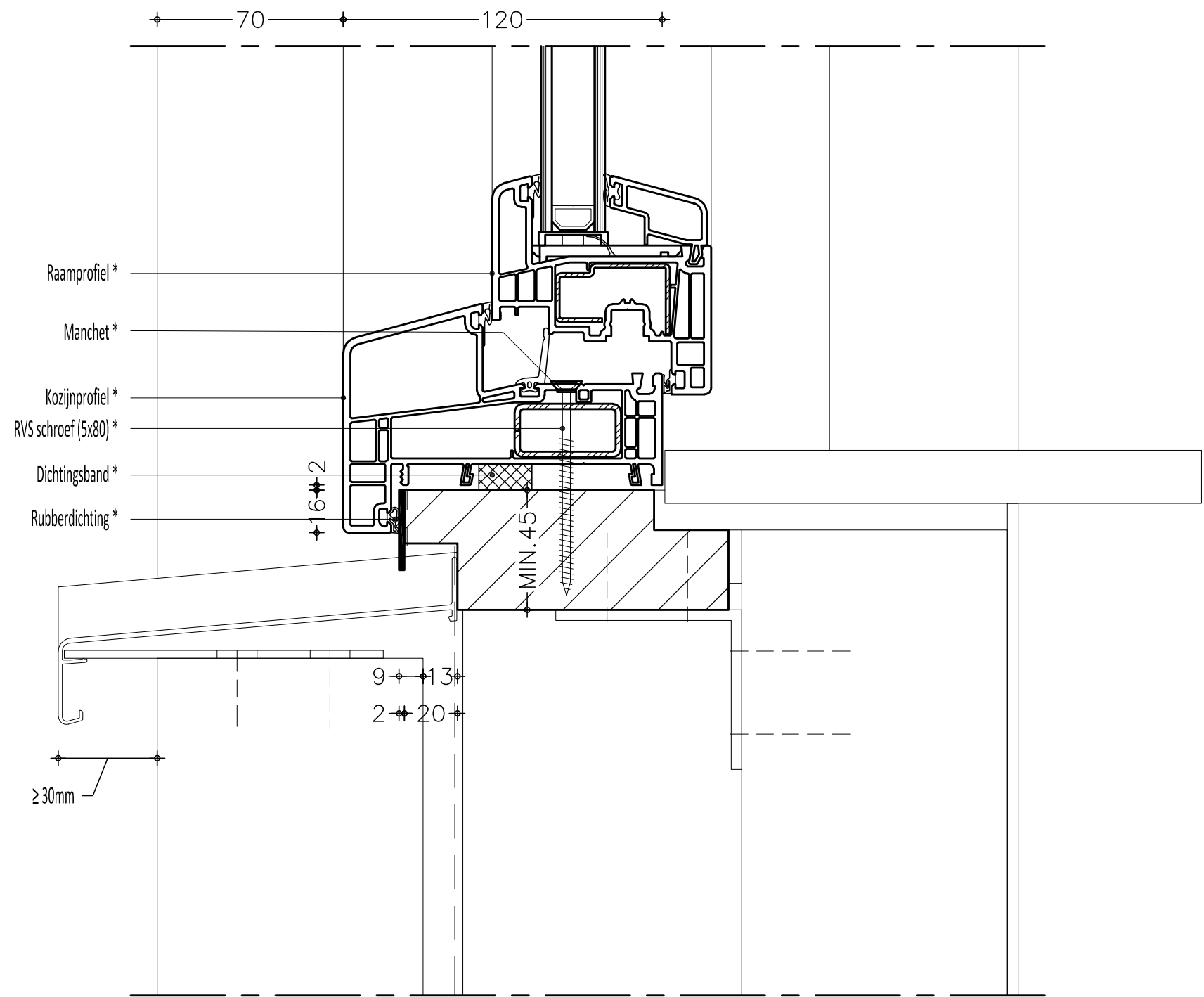
GEWIJZ.DD: wijz.3

TEKENAAR



TEKENING
NUMMER

00



AANSLAG KUNSTSTOF KOZIJN DIENT RONDOM IN 1 VLAK TE LIGGEN

* DOOR TRANSCARBO
** DOOR DERDEN

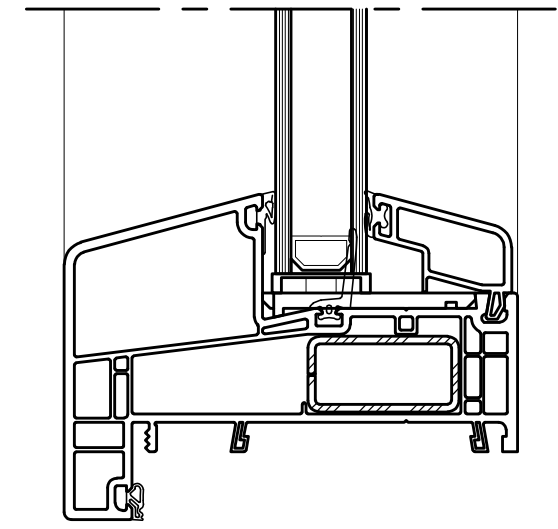
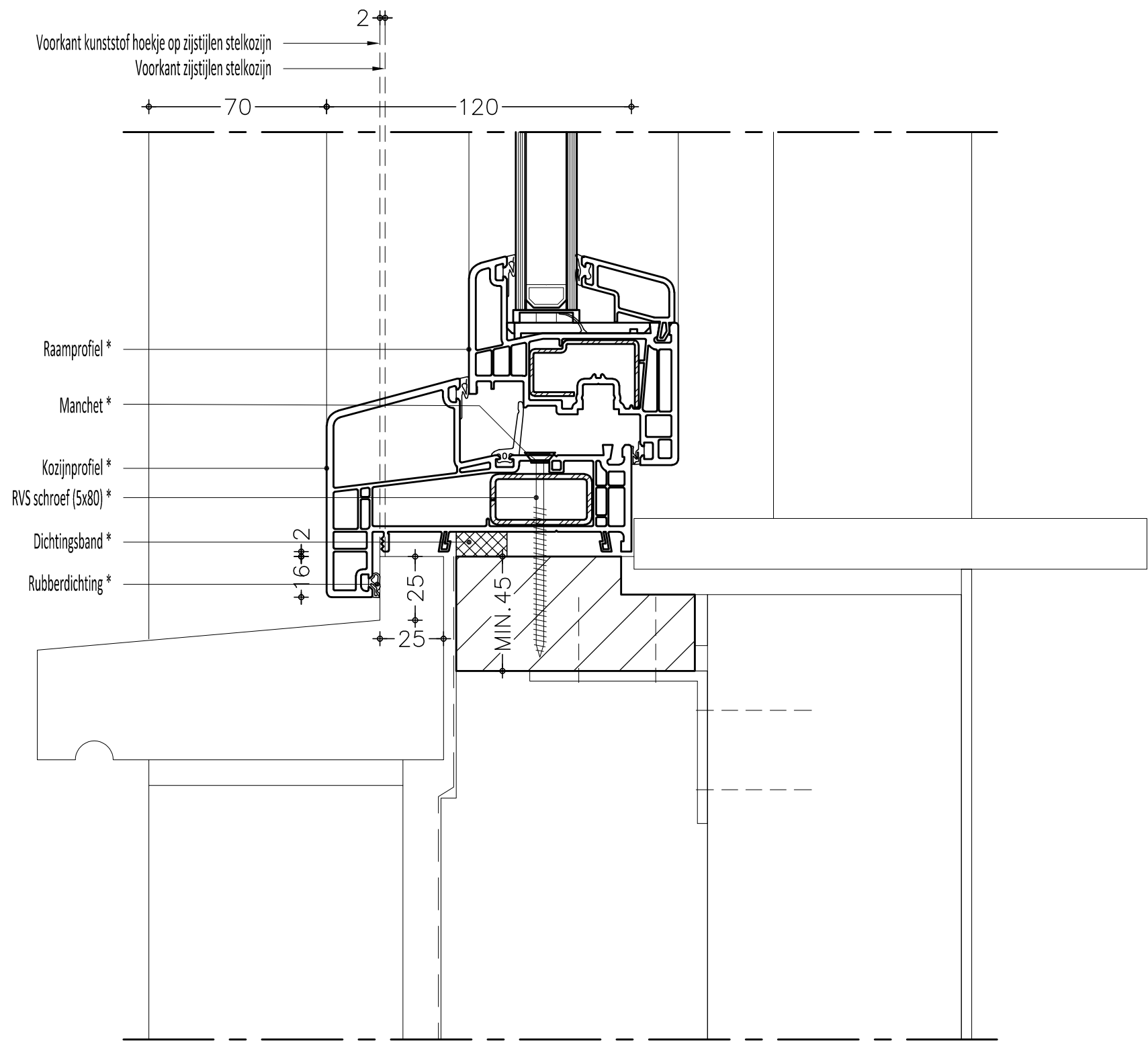
OPDRACHTGEVER:
naam
postadres
postcode / woonplaats

PROJECT:	Principe Nieuwbouw onderaansluiting, profiel 6802	
WERK NO.:	6802N001	GEWIJZ.DD: 2024-07-08
SCHAAL:	1 : 2	GEWIJZ.DD: wijz.2
GETEK.DD.:	26-02-2020	GEWIJZ.DD: wijz.3

TEKENAAR	TEKENING NUMMER
	00

Transcarbo
duurzame kozijnoplossingen

Handelsstraat 20 T +31 45 573 52 00
Postbus 2675 E info@transcarbo.nl
6401 DD HEERLEN www.transcarbo.nl



AANSLAG KUNSTSTOF KOZIJN DIENT RONDOM IN 1 VLAK TE LIGGEN

* DOOR TRANSCARBO
** DOOR DERDEN

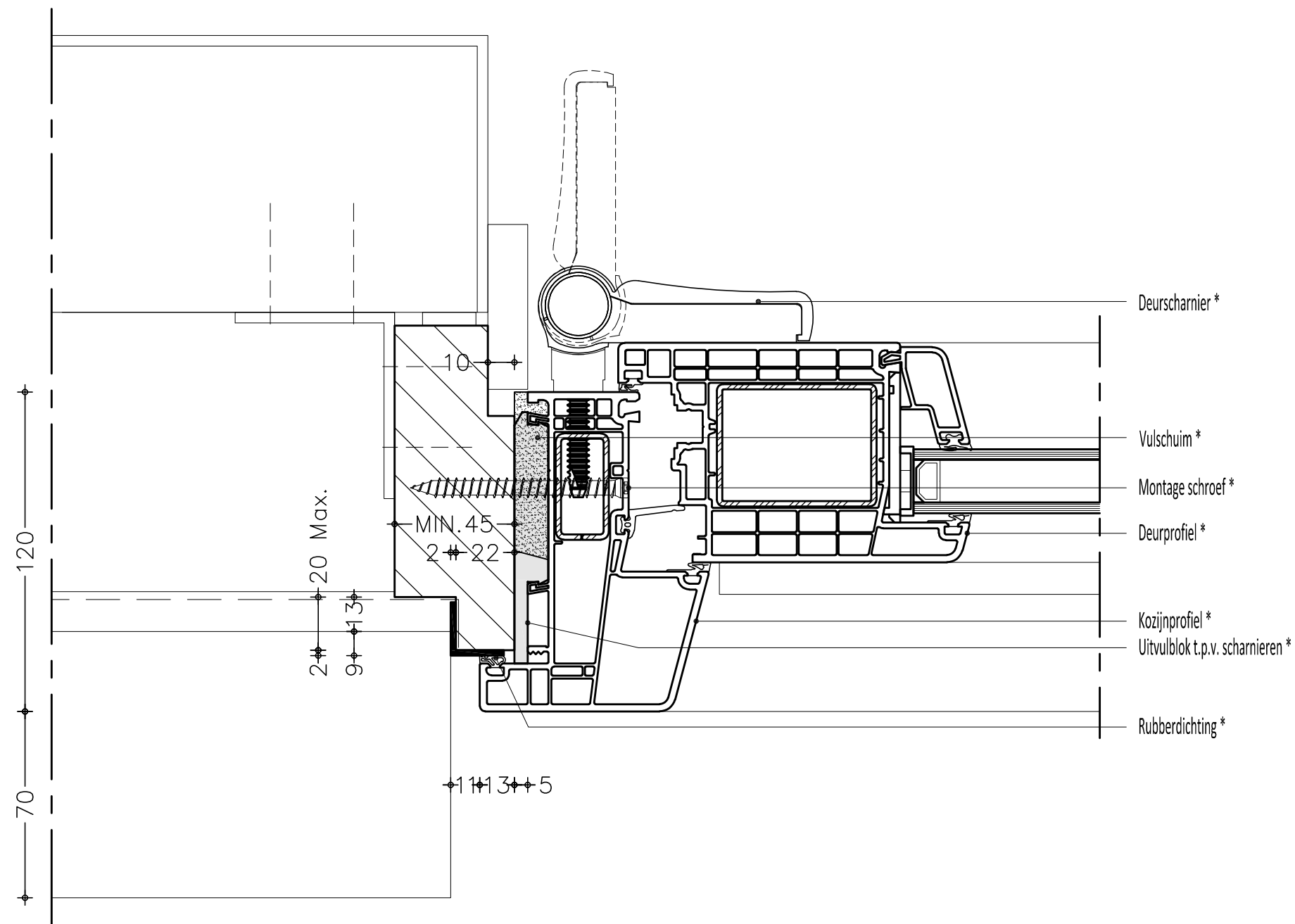
Transcarbo
duurzame kozijnoplossingen

Handelsstraat 20 T +31 45 573 52 00
Postbus 2675 E info@transcarbo.nl
6401 DD HEERLEN www.transcarbo.nl

OPDRACHTGEVER:
naam
postadres
postcode / woonplaats

PROJECT:	Principe Nieuwbouw onderaansluiting, profiel 6802	
WERK NO.:	6802N002	GEWIJZ.DD: 2024-07-08
SCHAAL:	1 : 2	GEWIJZ.DD: wijz.2
GETEK.DD.:	26-02-2020	GEWIJZ.DD: wijz.3

TEKENAAR	TEKENING NUMMER
	00



Deurscharnier *

Vulschuim *

Montage schroef *

Deurprofiel *

Kozijnprofiel *

Uitvulblok t.p.v. scharnieren *

Rubberdichting *

AANSLAG KUNSTSTOF KOZIJN DIENT RONDOM IN 1 VLAK TE LIGGEN

* DOOR TRANSCARBO
** DOOR DERDEN

Transcarbo
duurzame kozijnoplossingen

Handelsstraat 20
Postbus 2675
6401 DD HEERLEN
T +31 45 573 52 00
E info@transcarbo.nl
www.transcarbo.nl

OPDRACHTGEVER:

naam
postadres
postcode / woonplaats

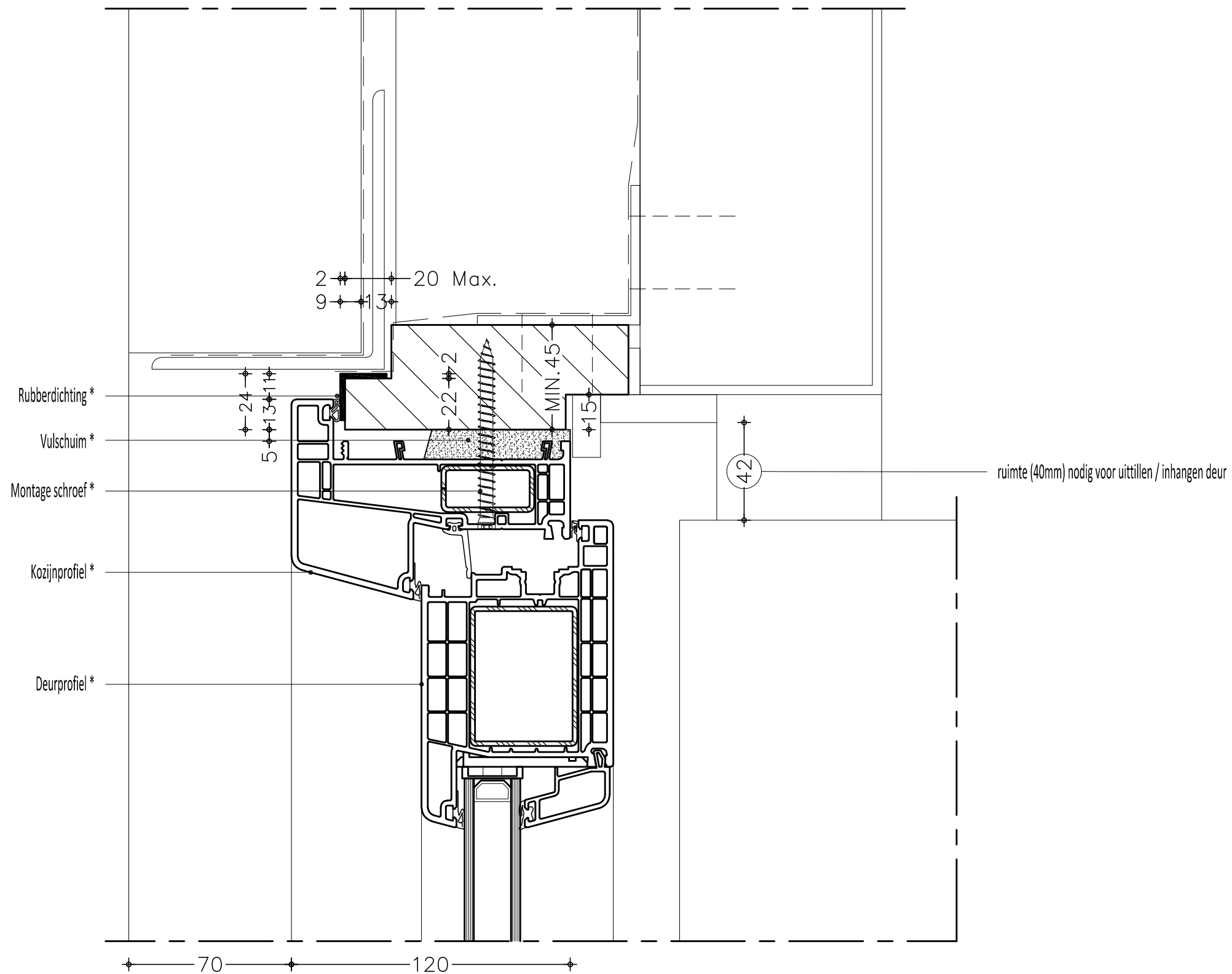
PROJECT:	Principe Nieuwbouw zijaansluiting, profiel 6802, binnendr. deur		
WERK NO.:	6802NZ02	GEWIJZ.DD:	2024-07-08
SCHAAL:	1 : 2	GEWIJZ.DD:	wijz.2
GETEK.DD.:	26-02-2020	GEWIJZ.DD:	wijz.3

TEKENAAR



TEKENING
NUMMER

00



AANSLAG KUNSTSTOF KOZIJN DIENT RONDOM IN 1 VLAK TE LIGGEN

* DOOR TRANSCARBO
** DOOR DERDEN

Transcarbo
duurzame kozijnoplossingen

Handelsstraat 20
Postbus 2675
6401 DD HEERLEN
T +31 45 573 52 00
E info@transcarbo.nl
www.transcarbo.nl

OPDRACHTGEVER:

naam
postadres
postcode / woonplaats

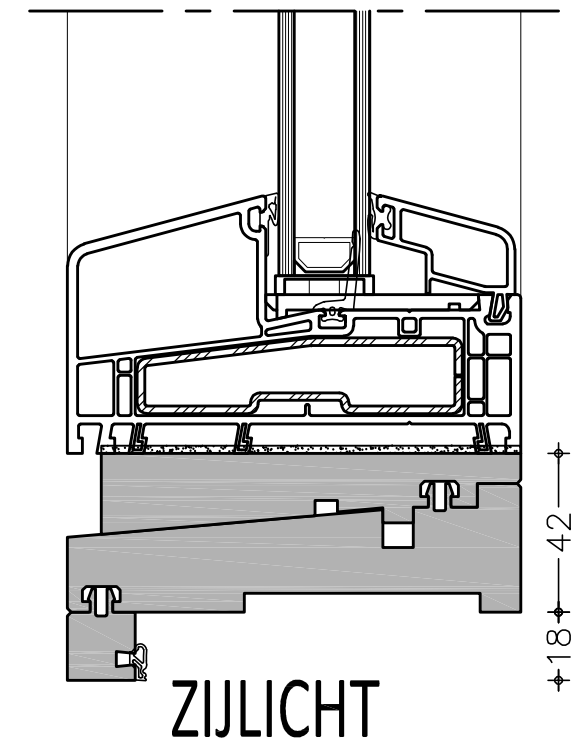
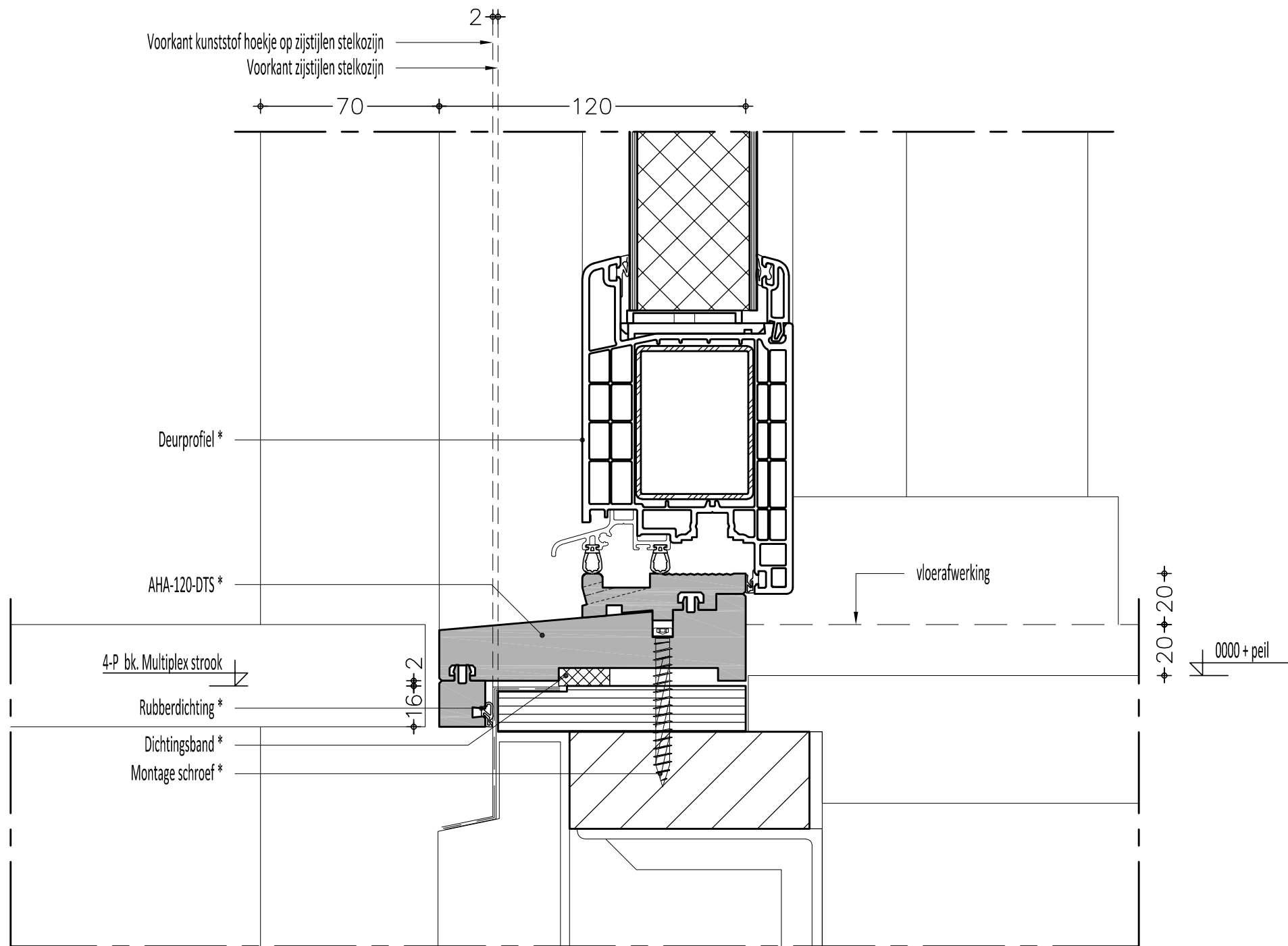
PROJECT:	Principe Nieuwbouw bovenaansluiting, profiel 6802, binnendr. deur	
WERK NO.:	6802NB02	GEWIJZ.DD: 2024-07-08
SCHAAL:	1 : 2	GEWIJZ.DD: wijz.2
GETEK.DD.:	26-02-2020	GEWIJZ.DD: wijz.3

TEKENAAR



TEKENING
NUMMER

00



AANSLAG KUNSTSTOF KOZIJN DIENT RONDOM IN 1 VLAK TE LIGGEN

* DOOR TRANSCARBO
** DOOR DERDEN

Transcarbo
duurzame kozijnoplossingen

Handelstraat 20
Postbus 2675
6401 DD HEERLEN
T +31 45 573 52 00
E info@transcarbo.nl
www.transcarbo.nl

OPDRACHTGEVER:

naam
postadres
postcode / woonplaats

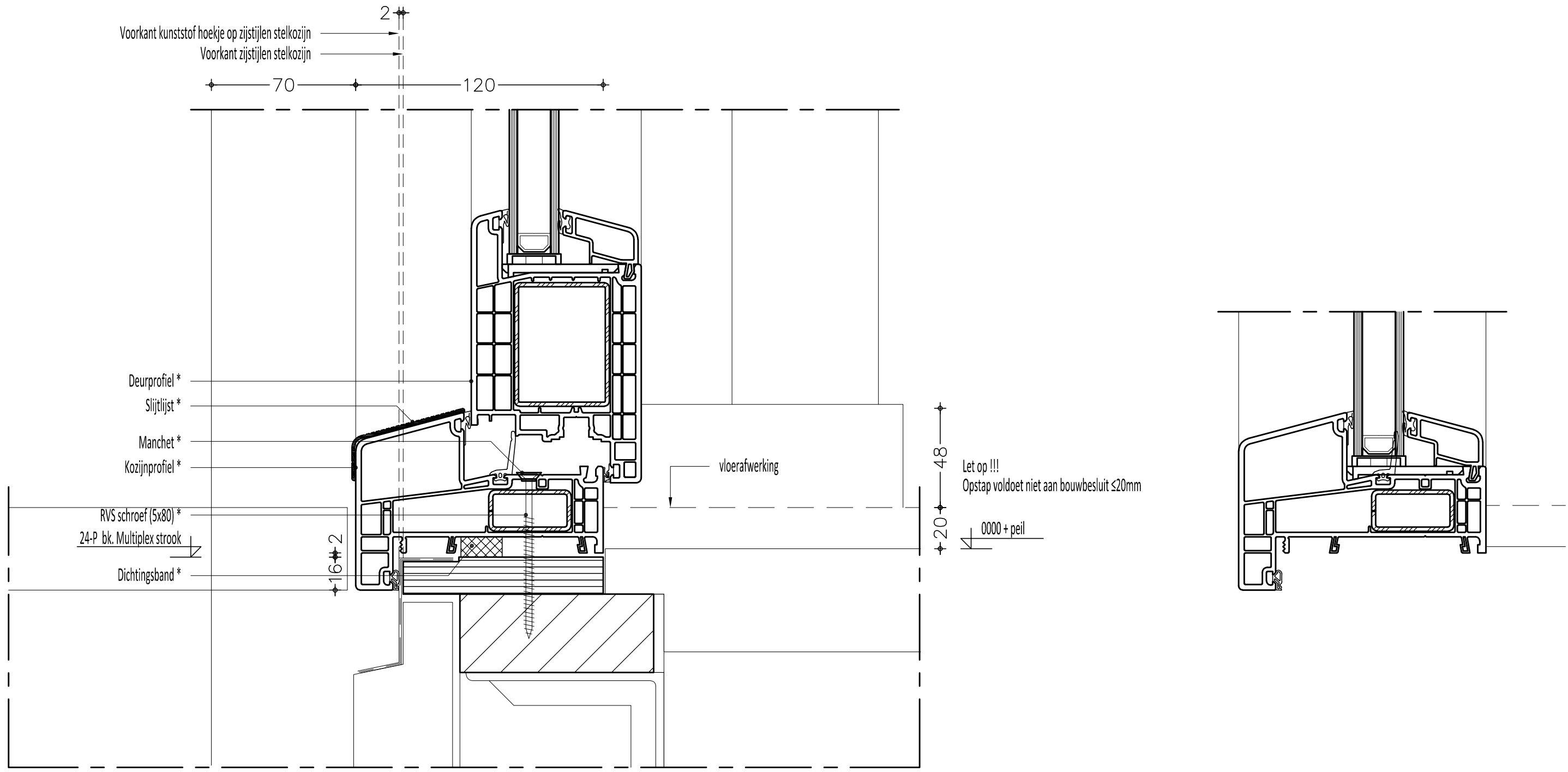
PROJECT:	Principe Nieuwbouw onderaansluiting, AHA-DTS, binnendr. deur		
WERK NO.:	AH6065NO01	GEWIJZ.DD:	2024-07-08
SCHAAL:	1 : 2	GEWIJZ.DD:	wijz.2
GETEK.DD.:	26-02-2020	GEWIJZ.DD:	wijz.3

TEKENAAR



TEKENING
NUMMER

00



AANSLAG KUNSTSTOF KOZIJN DIENT RONDOM IN 1 VLAK TE LIGGEN

* DOOR TRANSCARBO
** DOOR DERDEN

Handelsstraat 20
Postbus 2675
6401 DD HEERLEN

T +31 45 573 52 00
E info@transcarbo.nl
www.transcarbo.nl

OPDRACHTGEVER:

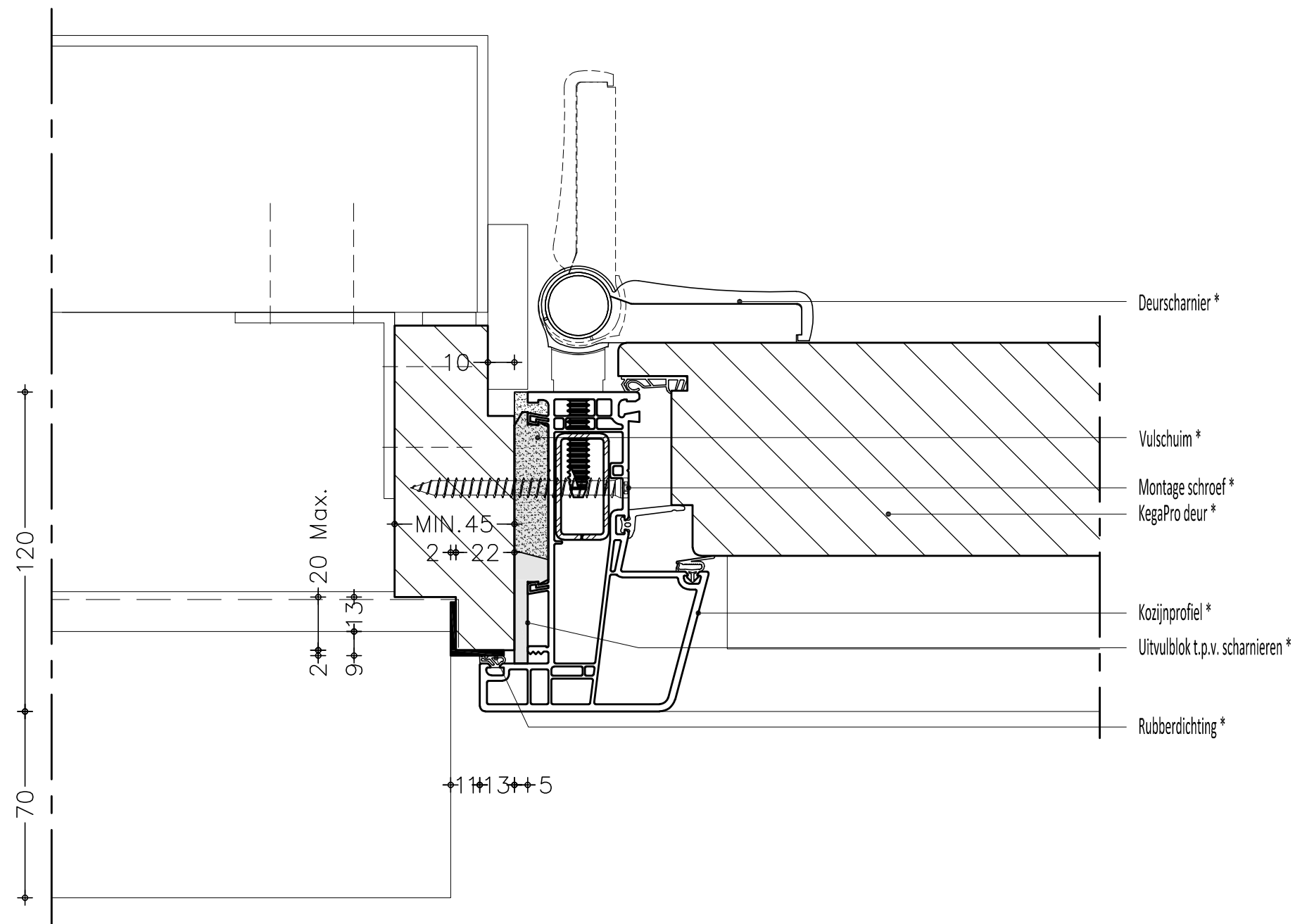
naam
postadres
postcode / woonplaats

PROJECT:	Principe Nieuwbouw onderaansluiting, profiel 6802, binnendr. deur		
WERK NO.:	6802N003	GEWIJZ.DD:	2024-07-08
SCHAAL:	1 : 2	GEWIJZ.DD:	wijz.2
GETEK.DD.:	26-02-2020	GEWIJZ.DD:	wijz.3

TEKENAAR

TEKENING
NUMMER

00



Deurscharnier *

Vulschuim *

Montage schroef *

KegaPro deur *

Kozijnprofiel *

Uitvulblok t.p.v. scharnieren *

Rubberdichting *

AANSLAG KUNSTSTOF KOZIJN DIENT RONDOM IN 1 VLAK TE LIGGEN

* DOOR TRANSCARBO
** DOOR DERDEN

Transcarbo
duurzame kozijnoplossingen

Handelsstraat 20
Postbus 2675
6401 DD HEERLEN
T +31 45 573 52 00
E info@transcarbo.nl
www.transcarbo.nl

OPDRACHTGEVER:

naam
postadres
postcode / woonplaats

PROJECT: Principe Nieuwbouw zijaansluiting, profiel 6802, KegaPro

WERK NO.: K6802NZ01

GEWIJZ.DD: 2024-07-08

SCHAAL: 1 : 2

GEWIJZ.DD: wijz.2

GETEK.DD.: 26-02-2020

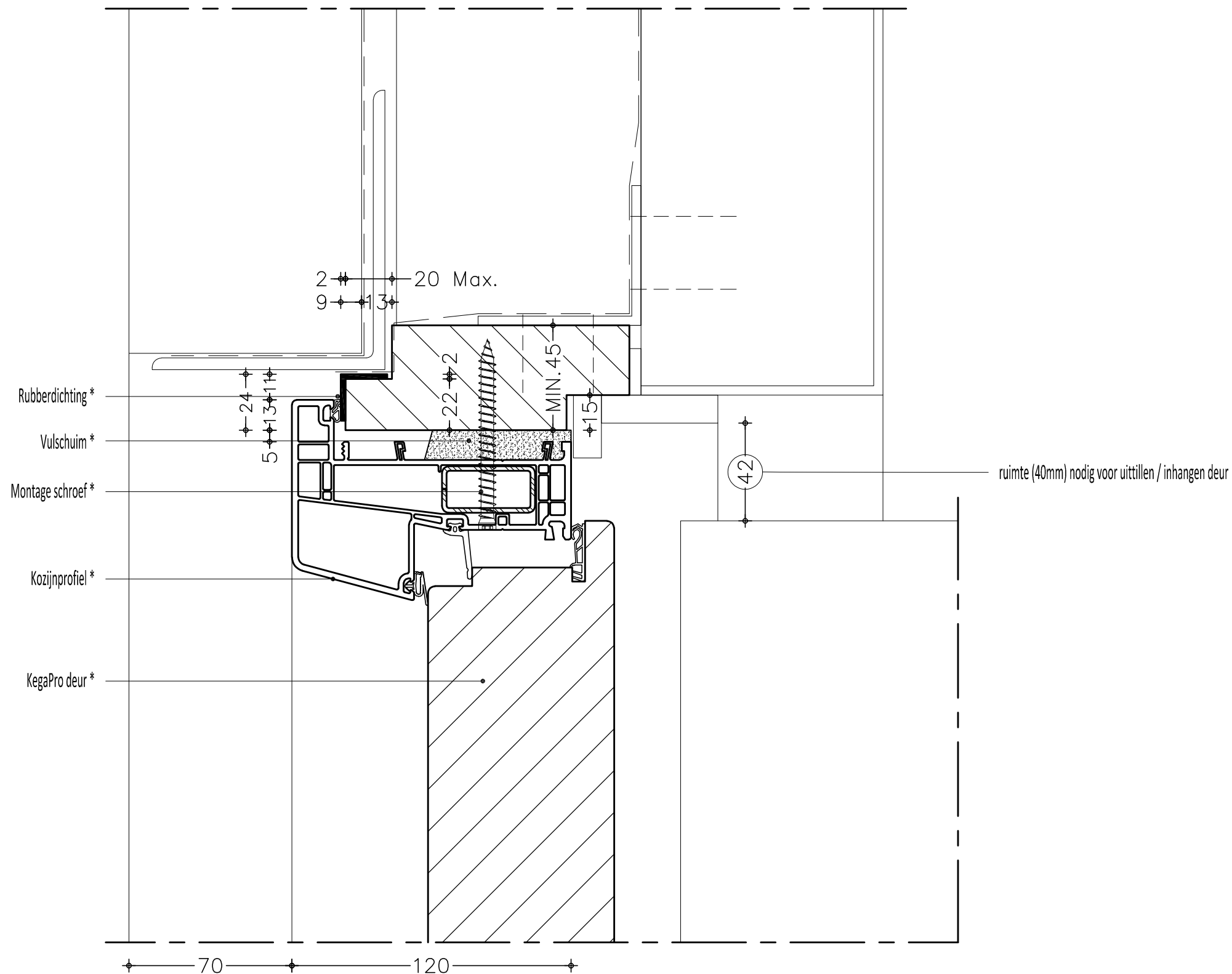
GEWIJZ.DD: wijz.3

TEKENAAR



TEKENING
NUMMER

00



AANSLAG KUNSTSTOF KOZIJN DIENT RONDOM IN 1 VLAK TE LIGGEN

* DOOR TRANSCARBO
** DOOR DERDEN

Transcarbo
duurzame kozijnoplossingen

Handelstraat 20
Postbus 2675
6401 DD HEERLEN
T +31 45 573 52 00
E info@transcarbo.nl
www.transcarbo.nl

OPDRACHTGEVER:

naam
postadres
postcode / woonplaats

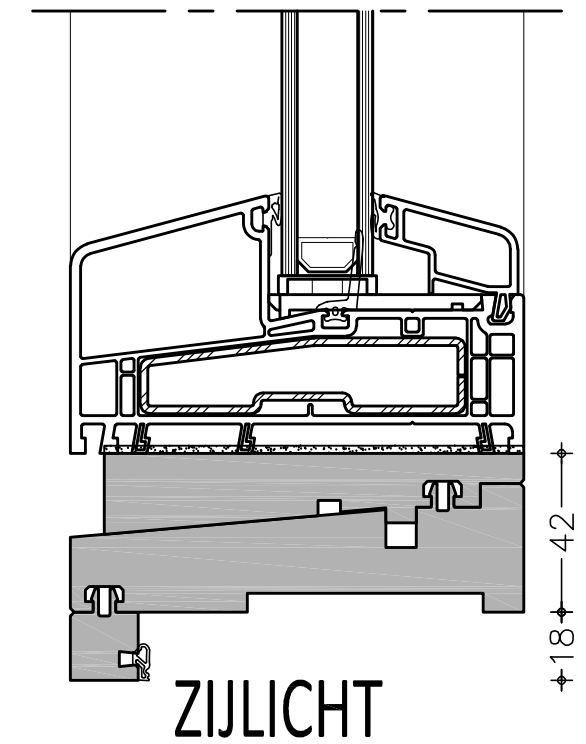
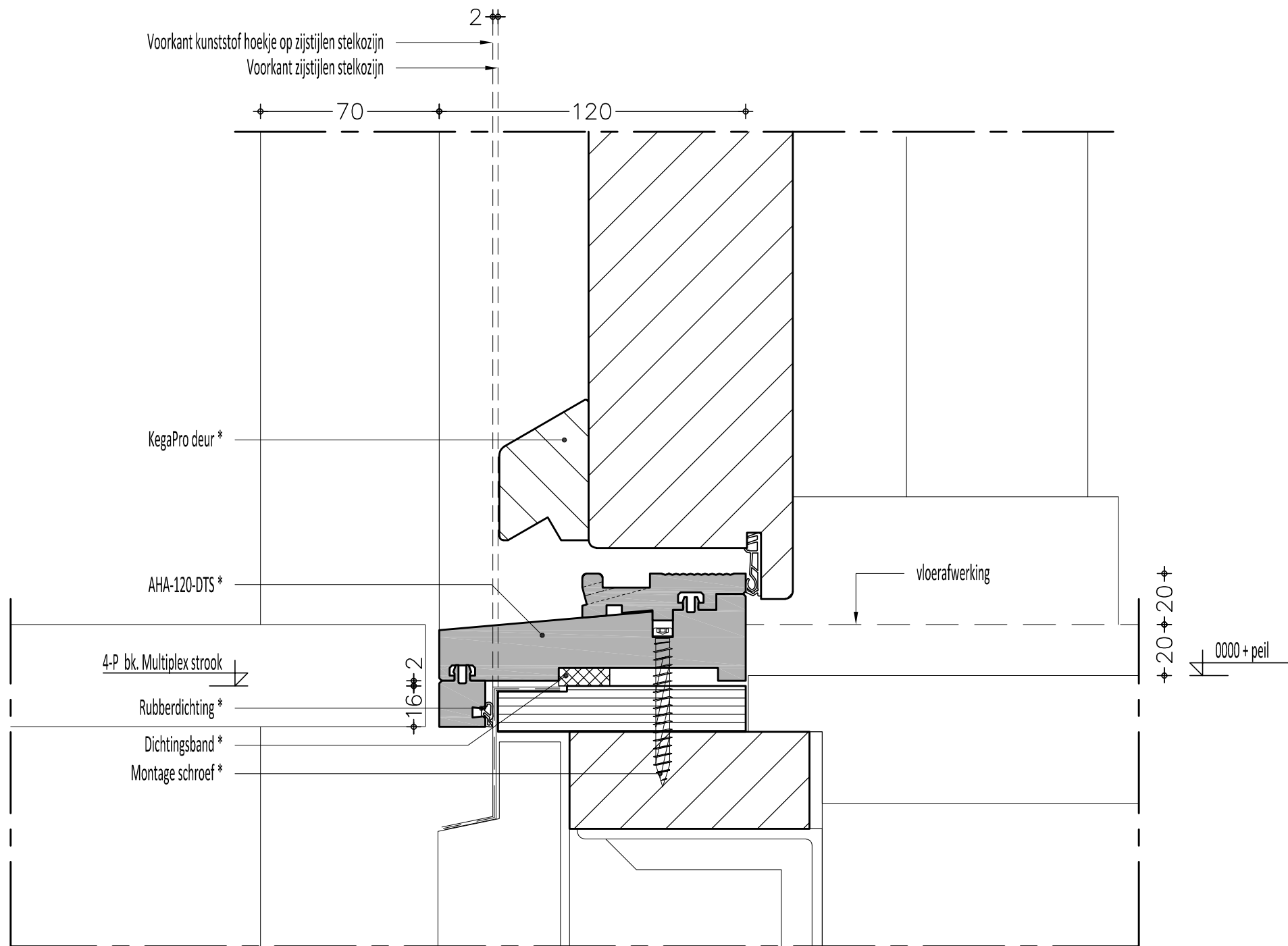
PROJECT:	Principe Nieuwbouw bovenaansluiting, profiel 6802, KegaPro	
WERK NO.:	K6802NB01	GEWIJZ.DD: 2024-07-08
SCHAAL:	1 : 2	GEWIJZ.DD: wijz.2
GETEK.DD.:	26-02-2020	GEWIJZ.DD: wijz.3

TEKENAAR



TEKENING
NUMMER

00



AANSLAG KUNSTSTOF KOZIJN DIENT RONDOM IN 1 VLAK TE LIGGEN

* DOOR TRANSCARBO
** DOOR DERDEN

Transcarbo
duurzame kozijnoplossingen

Handelsstraat 20
Postbus 2675
6401 DD HEERLEN

T +31 45 573 52 00
E info@transcarbo.nl
www.transcarbo.nl

OPDRACHTGEVER:

naam
postadres
postcode / woonplaats

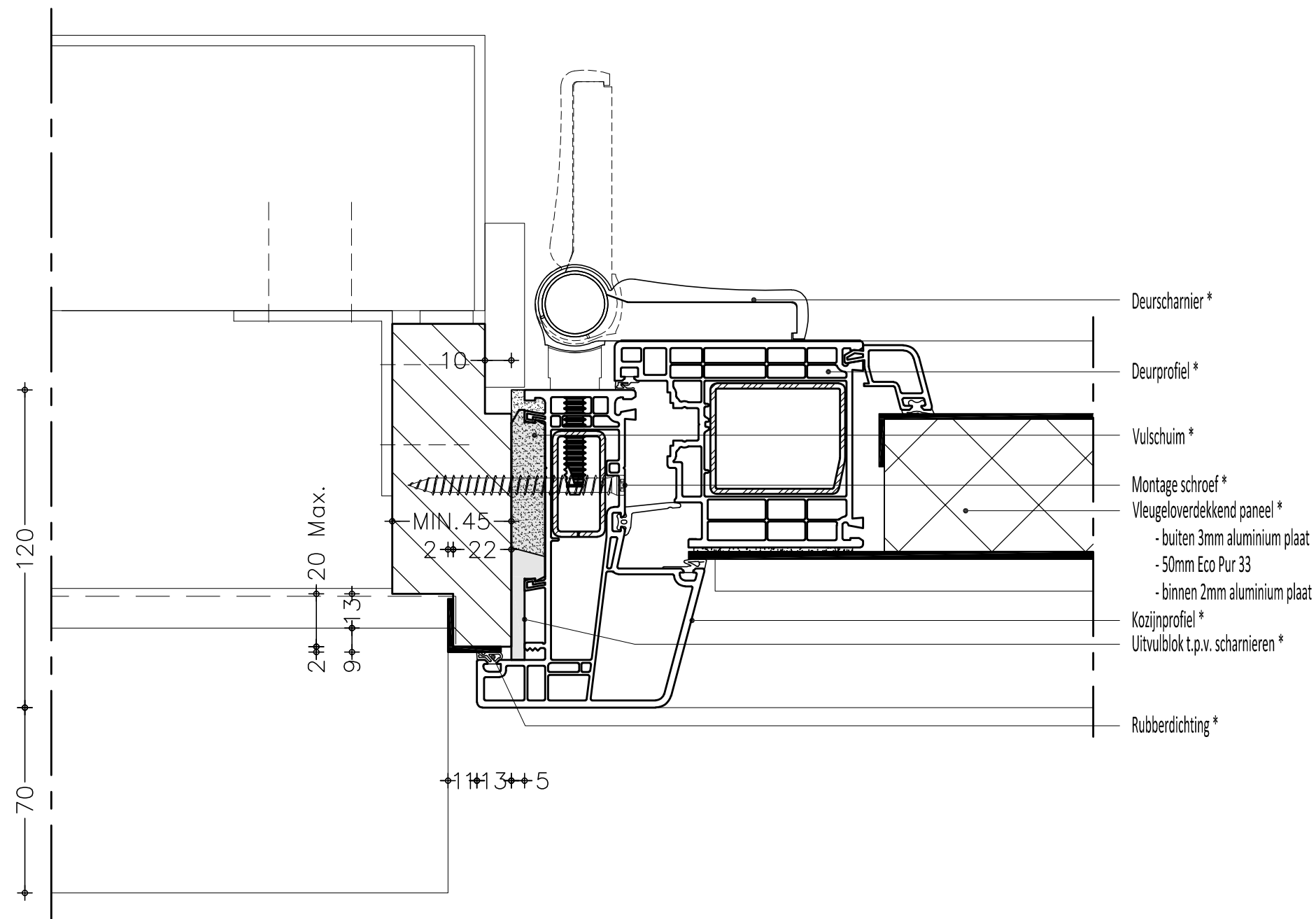
PROJECT:	Principe Nieuwbouw onderaansluiting, AHA-DTS, KegaPro	
WERK NO.:	AHKN001	GEWIJZ.DD: 19-06-2019
SCHAAL:	1 : 2	GEWIJZ.DD: wijz.2
GETEK.DD.:	26-02-2020	GEWIJZ.DD: wijz.3

TEKENAAR



TEKENING
NUMMER

00



- Deurscharnier *
- Deurprofiel *
- Vulschuim *
- Montage schroef *
- Vleugeloverdekkend paneel *
 - buiten 3mm aluminium plaat
 - 50mm Eco Pur 33
 - binnen 2mm aluminium plaat
- Kozijnprofiel *
- Uitvulblok t.p.v. scharnieren *
- Rubberdichting *

AANSLAG KUNSTSTOF KOZIJN DIENT RONDOM IN 1 VLAK TE LIGGEN

* DOOR TRANSCARBO
** DOOR DERDEN

Transcarbo
duurzame kozijnoplossingen

Handelsstraat 20
Postbus 2675
6401 DD HEERLEN
T +31 45 573 52 00
E info@transcarbo.nl
www.transcarbo.nl

OPDRACHTGEVER:

naam
postadres
postcode / woonplaats

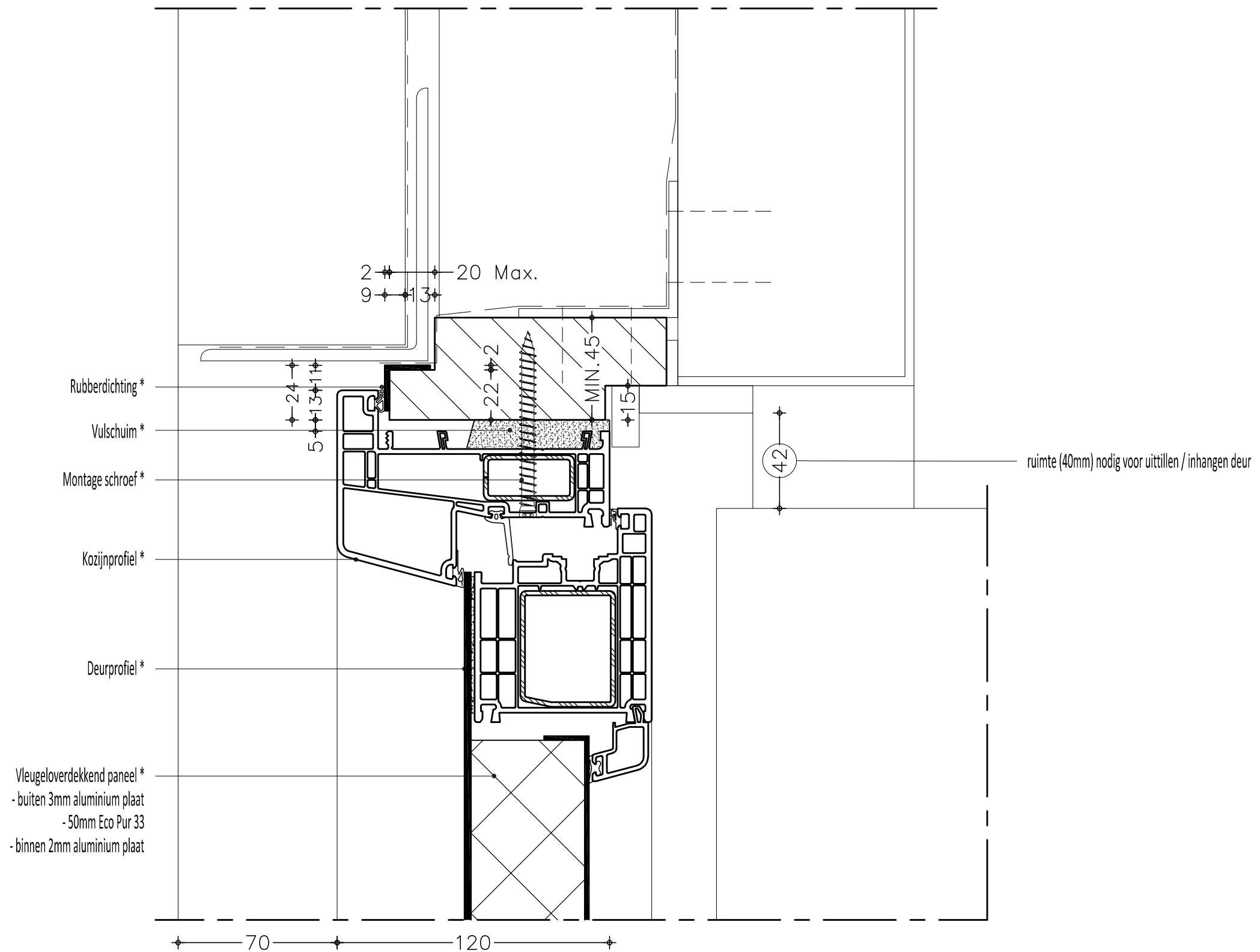
PROJECT:	Principe Nieuwbouw zijaansluiting, profiel 6802, VK-paneel		
WERK NO.:	VK6802NZ01	GEWIJZ.DD:	2024-07-08
SCHAAL:	1 : 2	GEWIJZ.DD:	wijz.2
GETEK.DD.:	26-02-2020	GEWIJZ.DD:	wijz.3

TEKENAAR



TEKENING
NUMMER

00



- Rubberdichting *
- Vulschuim *
- Montage schroef *
- Kozijnprofiel *
- Deurprofiel *
- Vleugeloverdekkend paneel *
 - buiten 3mm aluminium plaat
 - 50mm Eco Pur 33
 - binnen 2mm aluminium plaat

AANSLAG KUNSTSTOF KOZIJN DIENT RONDOM IN 1 VLAK TE LIGGEN

* DOOR TRANSCARBO
 ** DOOR DERDEN

Transcarbo
 duurzame kozijnoplossingen

Handelsstraat 20
 Postbus 2675
 6401 DD HEERLEN

T +31 45 573 52 00
 E info@transcarbo.nl
 www.transcarbo.nl

OPDRACHTGEVER:
 naam
 postadres
 postcode / woonplaats

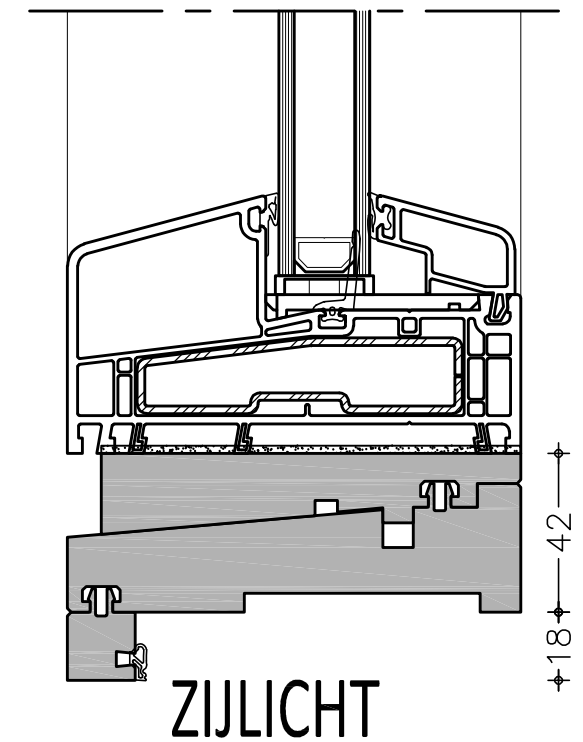
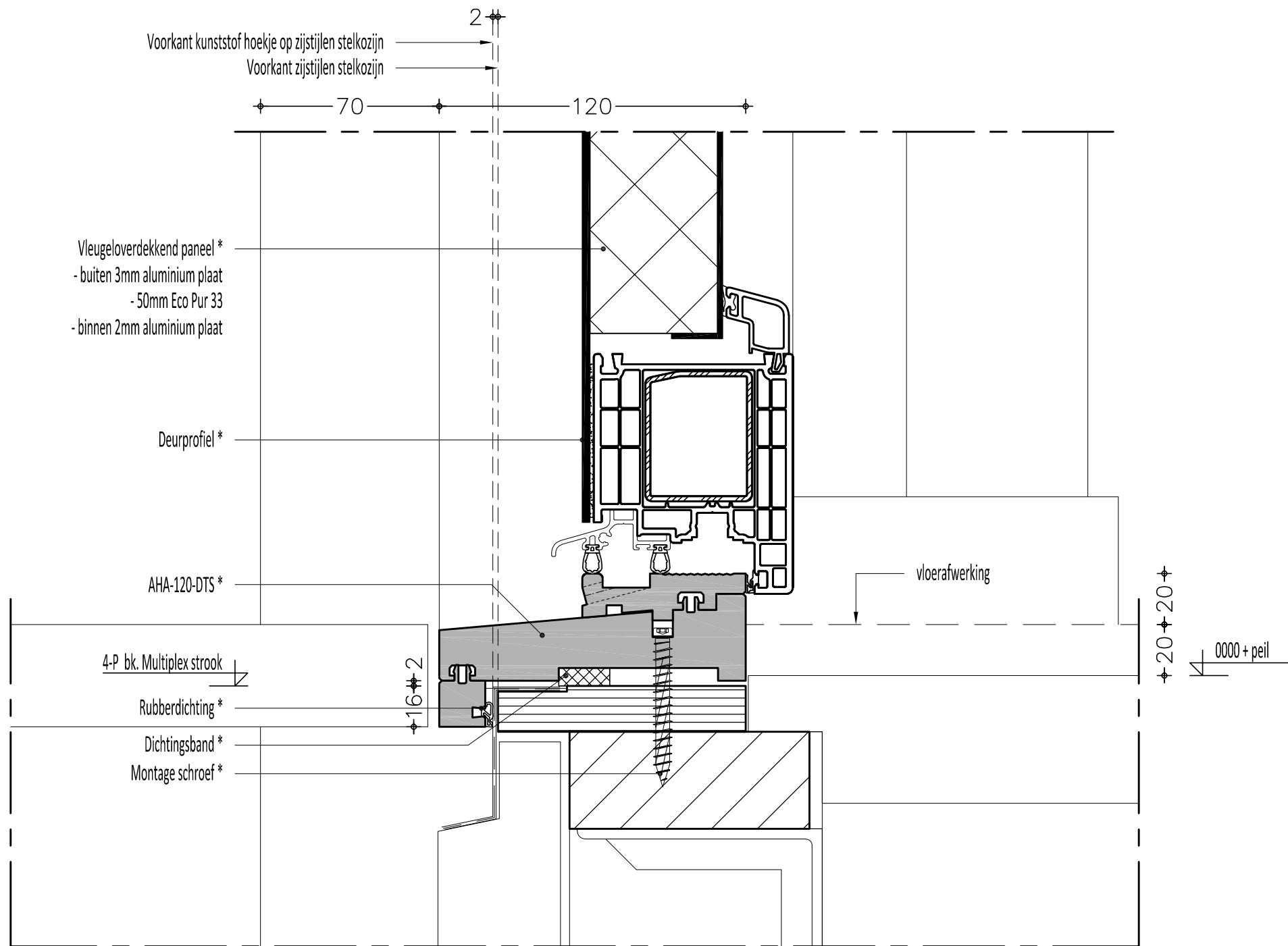
PROJECT:	Principe Nieuwbouw bovenaansluiting, profiel 6802, VK-paneel		
WERK NO.:	VK6802NB01	GEWIJZ.DD:	2024-07-08
SCHAAL:	1 : 2	GEWIJZ.DD:	wijz.2
GETEK.DD.:	26-02-2020	GEWIJZ.DD:	wijz.3

TEKENAAR



TEKENING
 NUMMER

00



AANSLAG KUNSTSTOF KOZIJN DIENT RONDOM IN 1 VLAK TE LIGGEN

* DOOR TRANSCARBO
** DOOR DERDEN

Transcarbo
duurzame kozijnoplossingen

Handelsstraat 20
Postbus 2675
6401 DD HEERLEN
T +31 45 573 52 00
E info@transcarbo.nl
www.transcarbo.nl

OPDRACHTGEVER:

naam
postadres
postcode / woonplaats

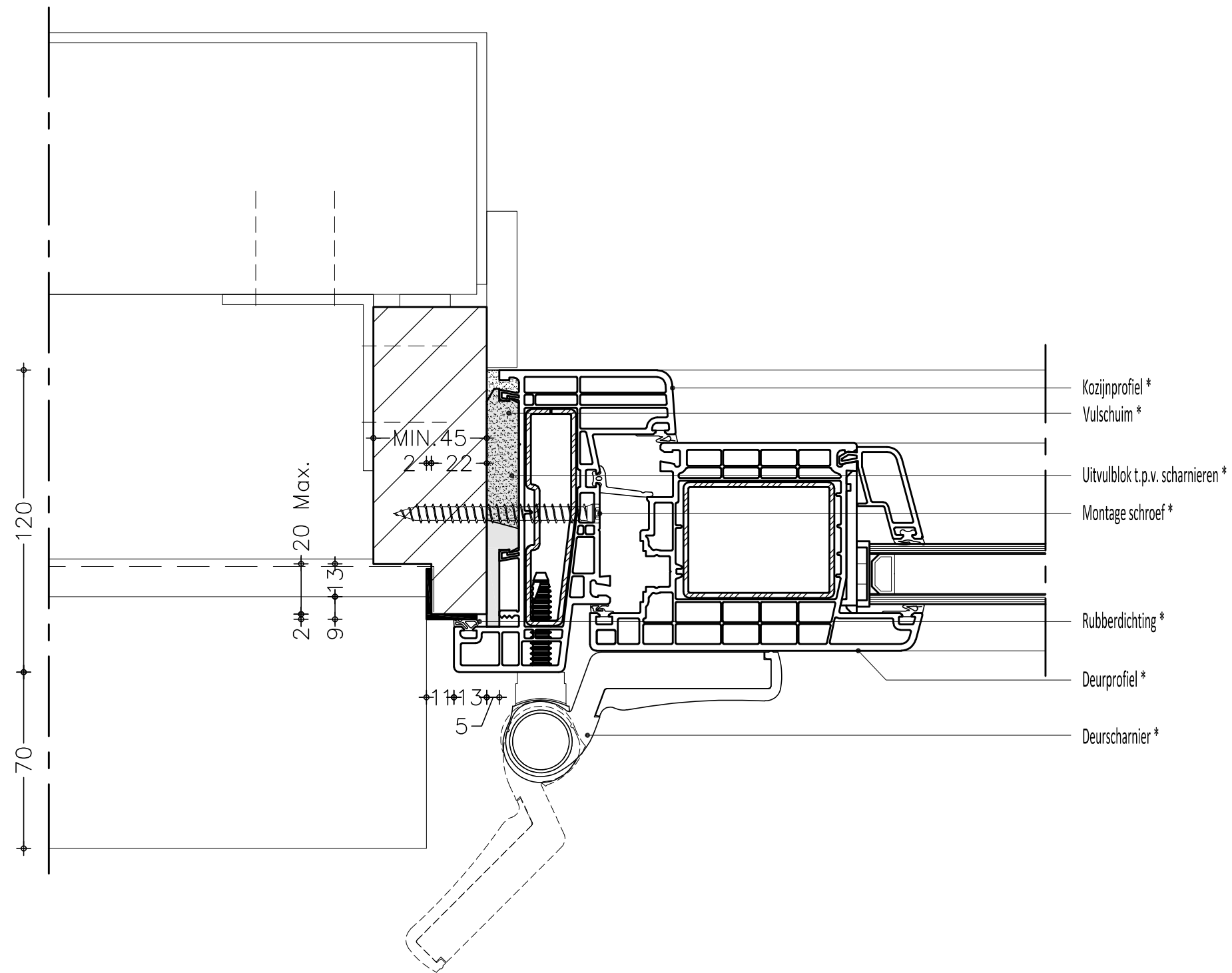
PROJECT:	Principe Nieuwbouw onderaansluiting, AHA-DTS, VK-paneel	
WERK NO.:	AHVKN001	GEWIJZ.DD: 2024-07-08
SCHAAL:	1 : 2	GEWIJZ.DD: wijz.2
GETEK.DD.:	26-02-2020	GEWIJZ.DD: wijz.3

TEKENAAR



TEKENING
NUMMER

00



- Kozijnprofiel *
- Vulschuim *
- Uitvulblok t.p.v. scharnieren *
- Montage schroef *
- Rubberdichting *
- Deurprofiel *
- Deurscharnier *

AANSLAG KUNSTSTOF KOZIJN DIENT RONDOM IN 1 VLAK TE LIGGEN

* DOOR TRANSCARBO
 ** DOOR DERDEN



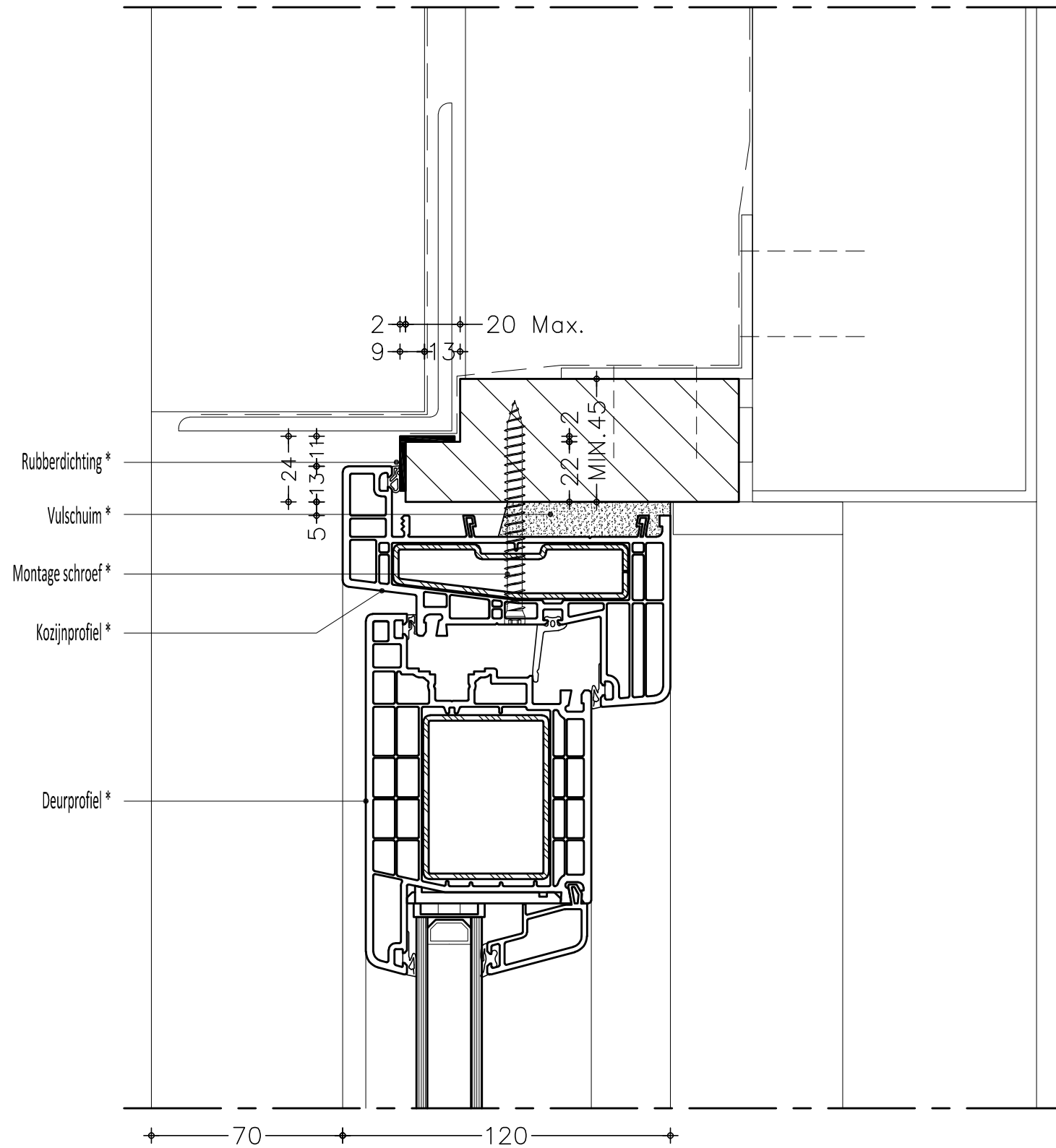
Handelsstraat 20
 Postbus 2675
 6401 DD HEERLEN
 T +31 45 573 52 00
 E info@transcarbo.nl
 www.transcarbo.nl

OPDRACHTGEVER:
 naam
 postadres
 postcode / woonplaats

PROJECT:	Principe Nieuwbouw zijaansluiting, profiel 6808, buitendr. deur		
WERK NO.:	6808NZ01	GEWIJZ.DD:	2024-07-08
SCHAAL:	1 : 2	GEWIJZ.DD:	wijz.2
GETEK.DD.:	26-02-2020	GEWIJZ.DD:	wijz.3



TEKENING
 NUMMER
 00



AANSLAG KUNSTSTOF KOZIJN DIENT RONDOM IN 1 VLAK TE LIGGEN

* DOOR TRANSCARBO
** DOOR DERDEN

Transcarbo
duurzame kozijnoplossingen

Handelsstraat 20
Postbus 2675
6401 DD HEERLEN
T +31 45 573 52 00
E info@transcarbo.nl
www.transcarbo.nl

OPDRACHTGEVER:

naam
postadres
postcode / woonplaats

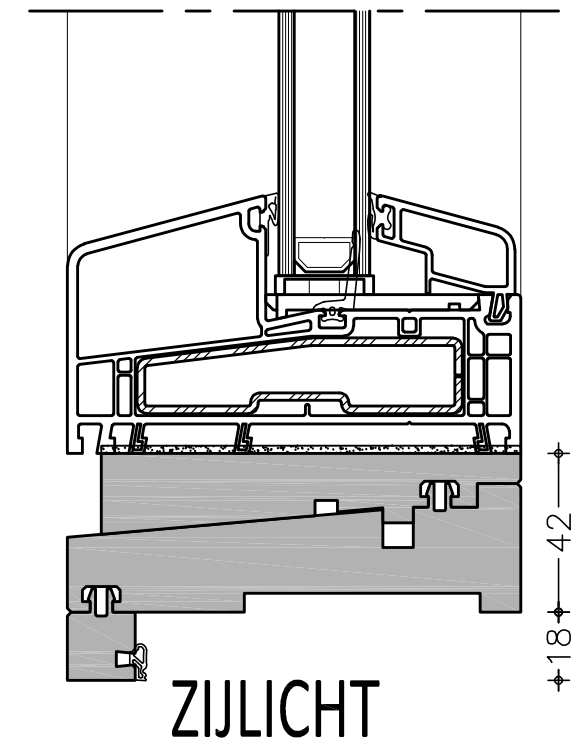
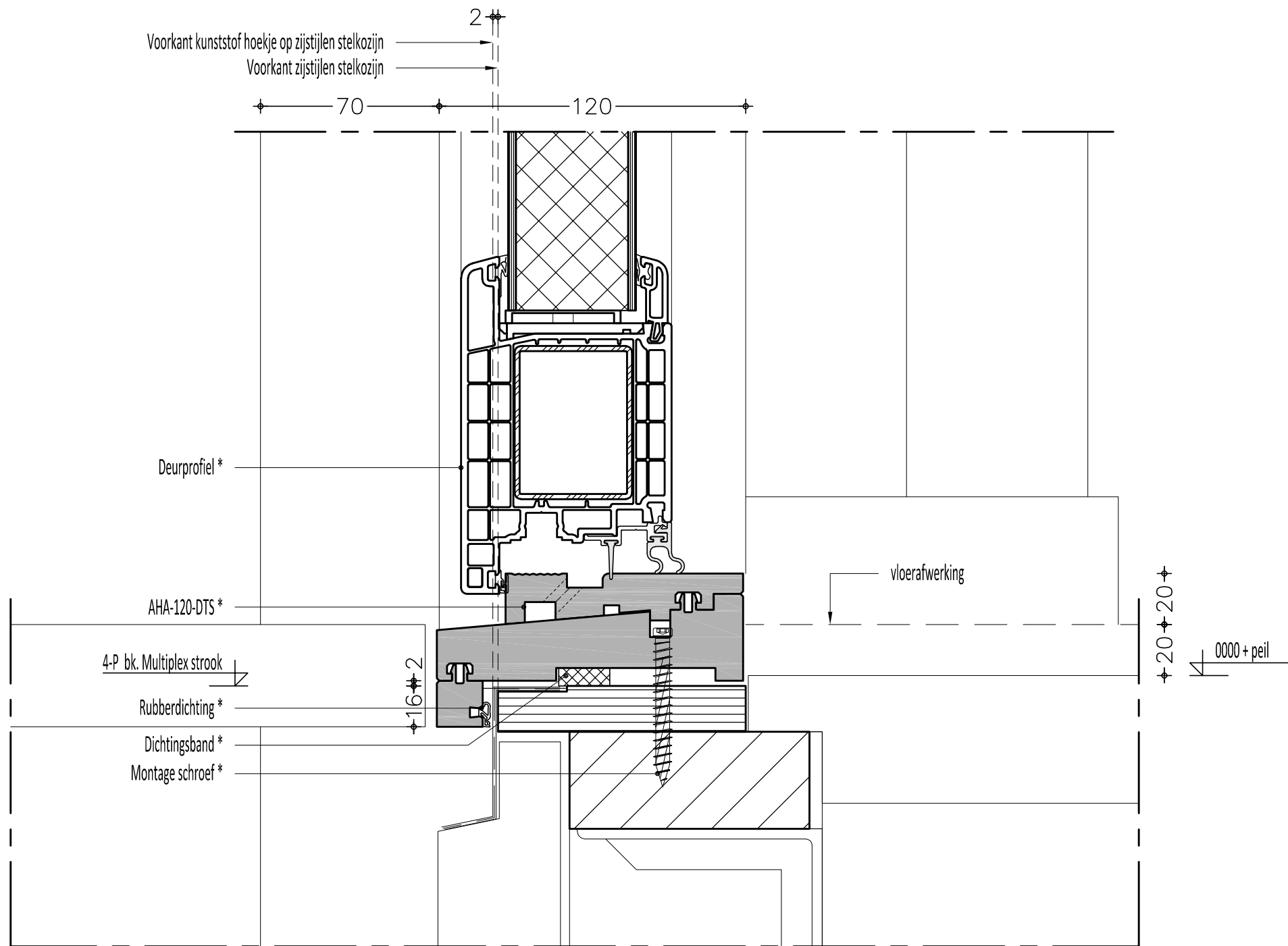
PROJECT:	Principe Nieuwbouw bovenaansluiting, profiel 6808, buitendr. deur	
WERK NO.:	6808NB01	GEWIJZ.DD: 2024-07-08
SCHAAL:	1 : 2	GEWIJZ.DD: wijz.2
GETEK.DD.:	26-02-2020	GEWIJZ.DD: wijz.3

TEKENAAR



TEKENING
NUMMER

00



AANSLAG KUNSTSTOF KOZIJDIENT RONDOM IN 1 VLAK TE LIGGEN

* DOOR TRANSCARBO
** DOOR DERDEN

Transcarbo
duurzame kozijnoplossingen

Handelsstraat 20
Postbus 2675
6401 DD HEERLEN
T +31 45 573 52 00
E info@transcarbo.nl
www.transcarbo.nl

OPDRACHTGEVER:

naam
postadres
postcode / woonplaats

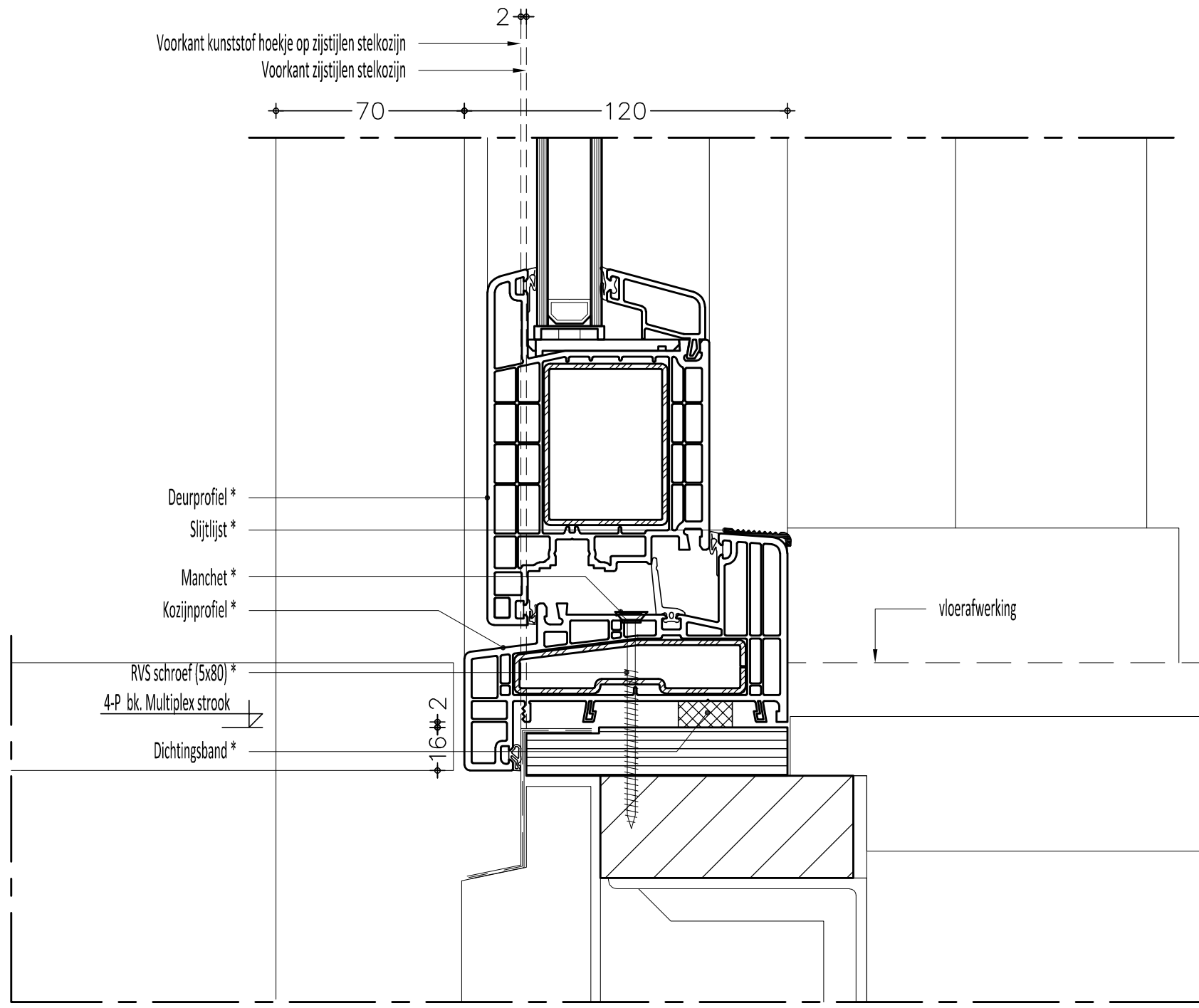
PROJECT:	Principe Nieuwbouw onderaansluiting, AHA-DTS, buitendr. deur		
WERK NO.:	AH6067NO01	GEWIJZ.DD:	2024-07-08
SCHAAL:	1 : 2	GEWIJZ.DD:	wijz.2
GETEK.DD.:	26-02-2020	GEWIJZ.DD:	wijz.3

TEKENAAR

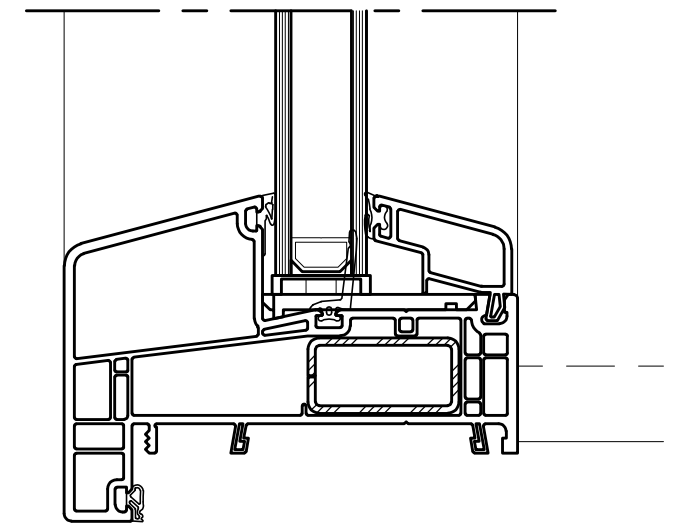


TEKENING
NUMMER

00



48
20
Let op !!!
Opstap voldoet niet aan bouwbesluit ≤20mm
0000 + peil



AANSLAG KUNSTSTOF KOZIEN DIENT RONDOM IN 1 VLAK TE LIGGEN

* DOOR TRANSCARBO
** DOOR DERDEN

Handelsstraat 20
Postbus 2675
6401 DD HEERLEN

T +31 45 573 52 00
E info@transcarbo.nl
www.transcarbo.nl

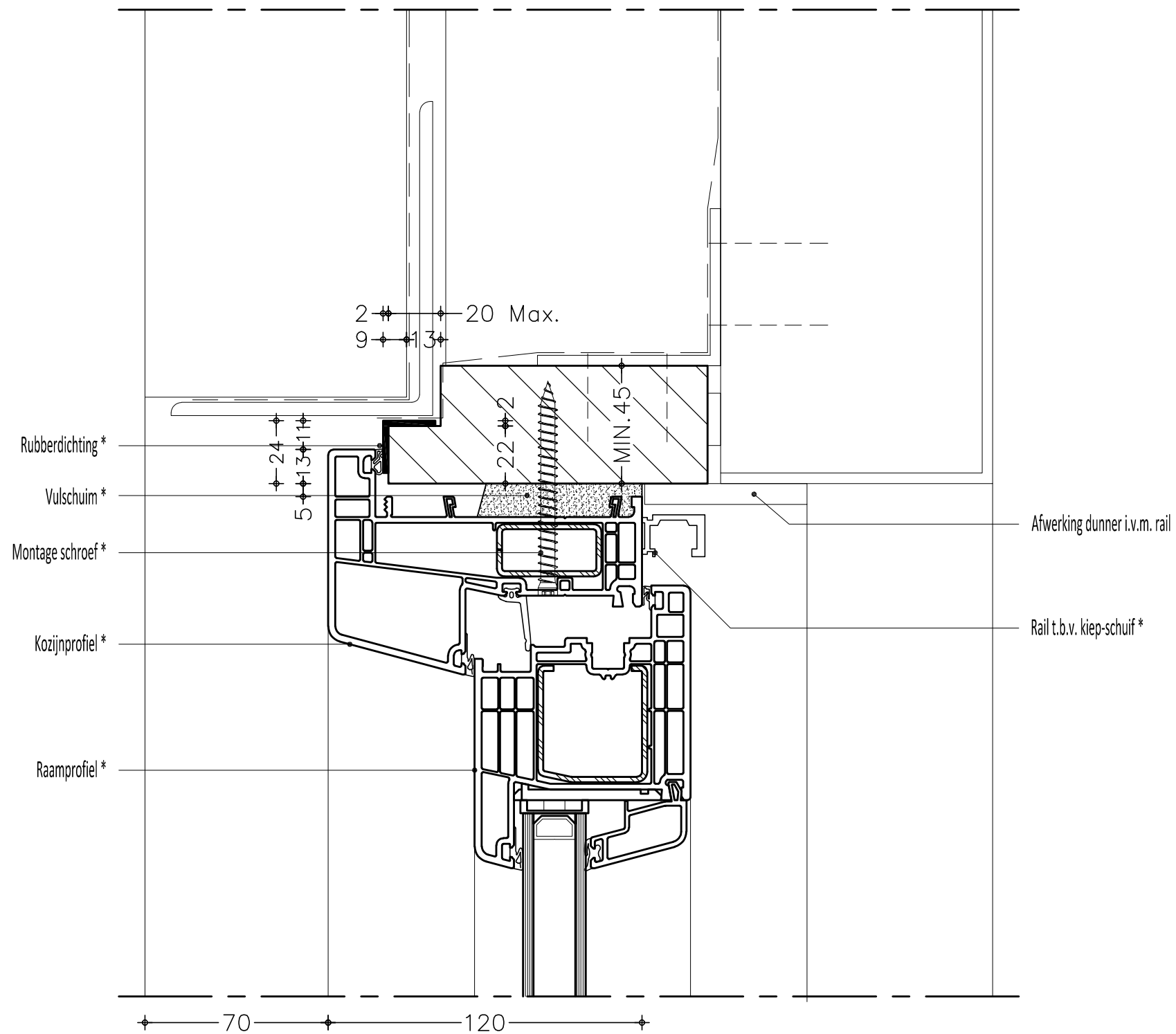
OPDRACHTGEVER:
naam
postadres
postcode / woonplaats

PROJECT:	Principe Nieuwbouw onderaansluiting, profiel 6808, buitendr. deur		
WERK NO.:	6808N001	GEWIJZ.DD:	2024-07-08
SCHAAL:	1 : 2	GEWIJZ.DD:	wijz.2
GETEK.DD.:	26-02-2020	GEWIJZ.DD:	wijz.3

TEKENAAR

TEKENING
NUMMER

00



AANSLAG KUNSTSTOF KOZIJN DIENT RONDOM IN 1 VLAK TE LIGGEN

* DOOR TRANSCARBO
 ** DOOR DERDEN

Transcarbo
 duurzame kozijnoplossingen

Handelsstraat 20 T +31 45 573 52 00
 Postbus 2675 E info@transcarbo.nl
 6401 DD HEERLEN www.transcarbo.nl

OPDRACHTGEVER:

naam
 postadres
 postcode / woonplaats

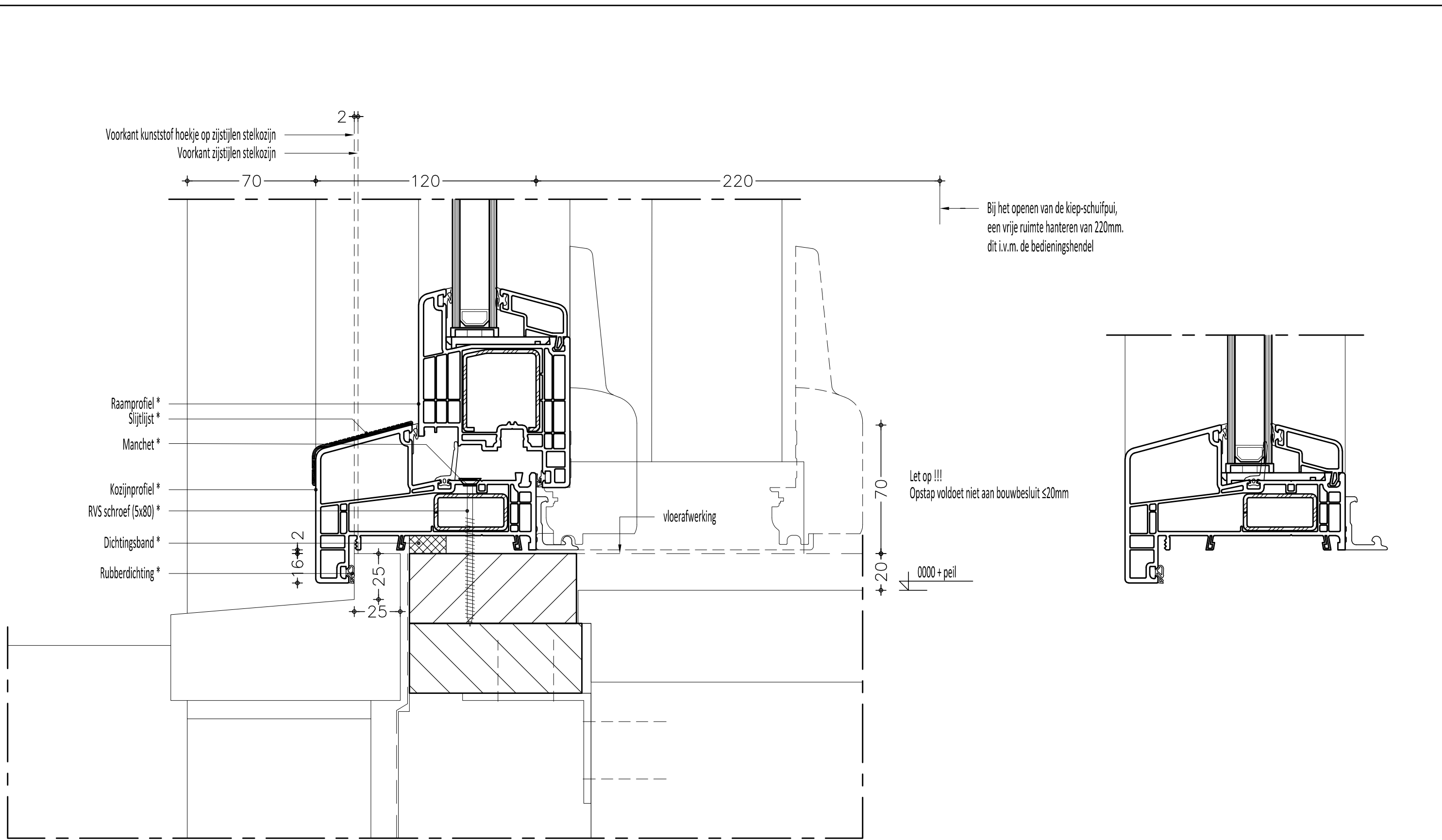
PROJECT:	Principe Nieuwbouw bovenaansluiting, profiel 6802, kiepschuifpui		
WERK NO.:	KS6802NB01	GEWIJZ.DD:	2024-07-08
SCHAAL:	1 : 2	GEWIJZ.DD:	wijz.2
GETEK.DD.:	26-02-2020	GEWIJZ.DD:	wijz.3

TEKENAAR



TEKENING
 NUMMER

00



AANSLAG KUNSTSTOF KOZIJN DIENT RONDOM IN 1 VLAK TE LIGGEN

* DOOR TRANSCARBO
** DOOR DERDEN

Transcarbo
duurzame kozijnoplossingen

Handelsstraat 20
Postbus 2675
6401 DD HEERLEN

T +31 45 573 52 00
E info@transcarbo.nl
www.transcarbo.nl

OPDRACHTGEVER:

naam
postadres
postcode / woonplaats

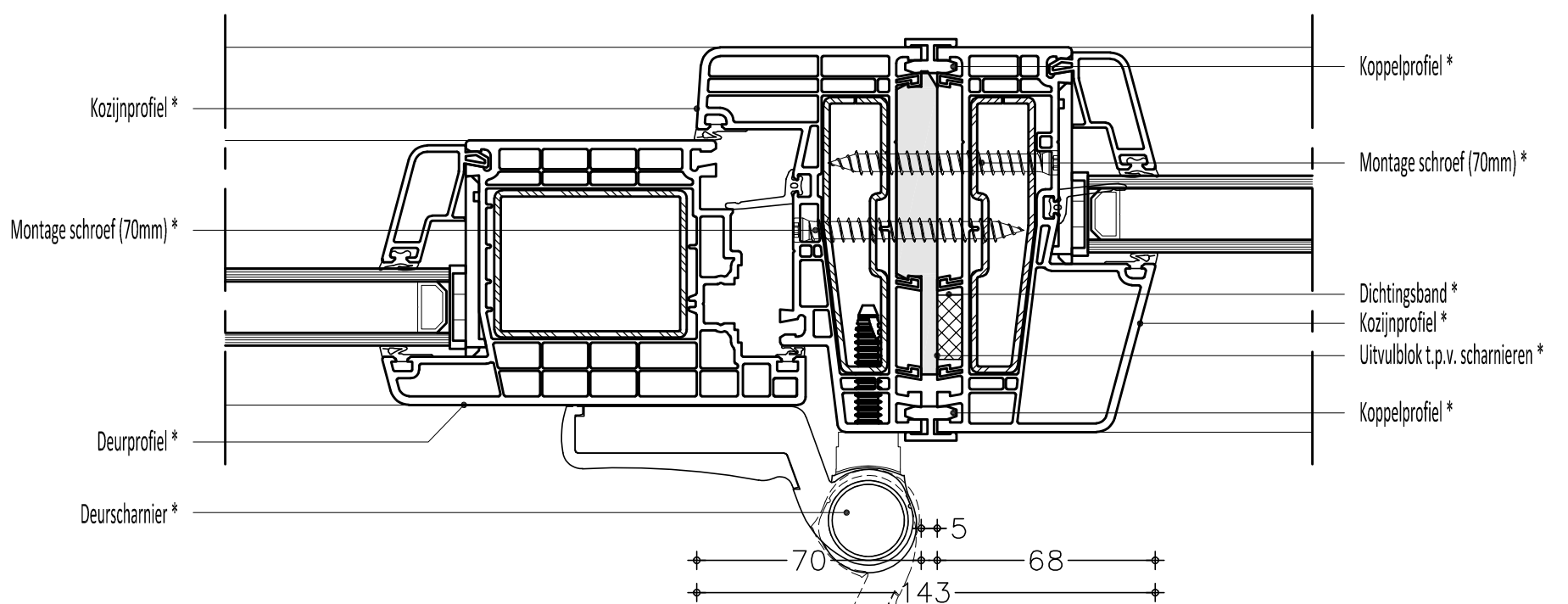
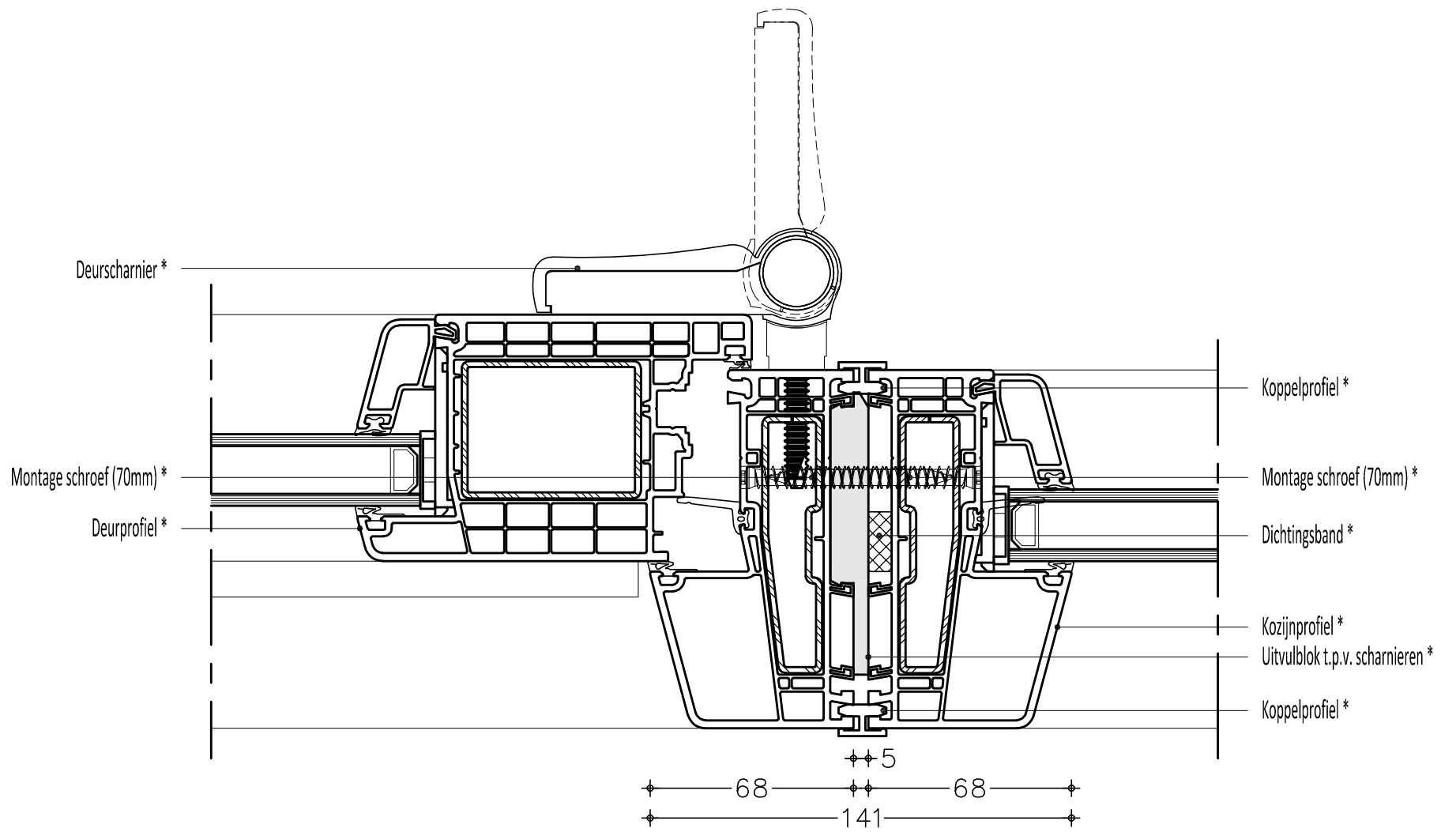
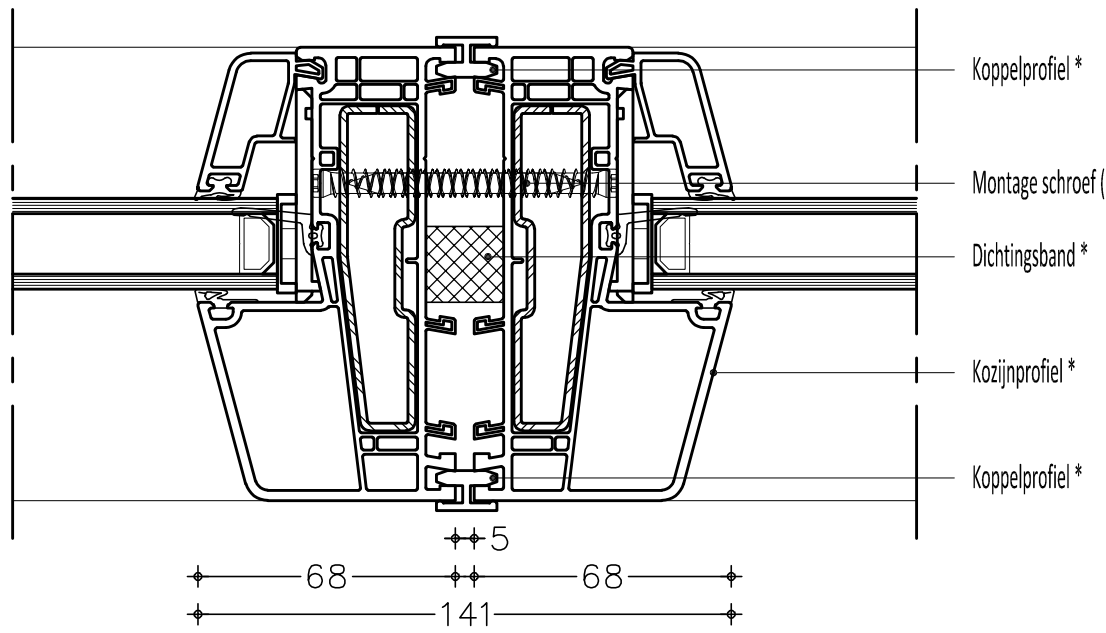
PROJECT:	Principe Nieuwbouw onderaansluiting, profiel 6802, kiepschuifpui	
WERK NO.:	KS6802NO01	GEWIJZ.DD: 2024-07-08
SCHAAL:	1 : 2	GEWIJZ.DD: wijz.2
GETEK.DD.:	26-02-2020	GEWIJZ.DD: wijz.3

TEKENAAR



TEKENING
NUMMER

00



AANSLAG KUNSTSTOF KOZIJN DIENT RONDOM IN 1 VLAK TE LIGGEN

* DOOR TRANSCARBO
** DOOR DERDEN

Transcarbo
duurzame kozijnoplossingen

Handelsstraat 20
Postbus 2675
6401 DD HEERLEN
T +31 45 573 52 00
E info@transcarbo.nl
www.transcarbo.nl

OPDRACHTGEVER:

naam
postadres
postcode / woonplaats

PROJECT: Principe Nieuwbouw koppelingen, profiel 3284

WERK NO.: 3284NK01

GEWIJZ.DD: 2024-07-08

SCHAAL: 1:2

GEWIJZ.DD: wijz.2

GETEK.DD.: 26-02-2020

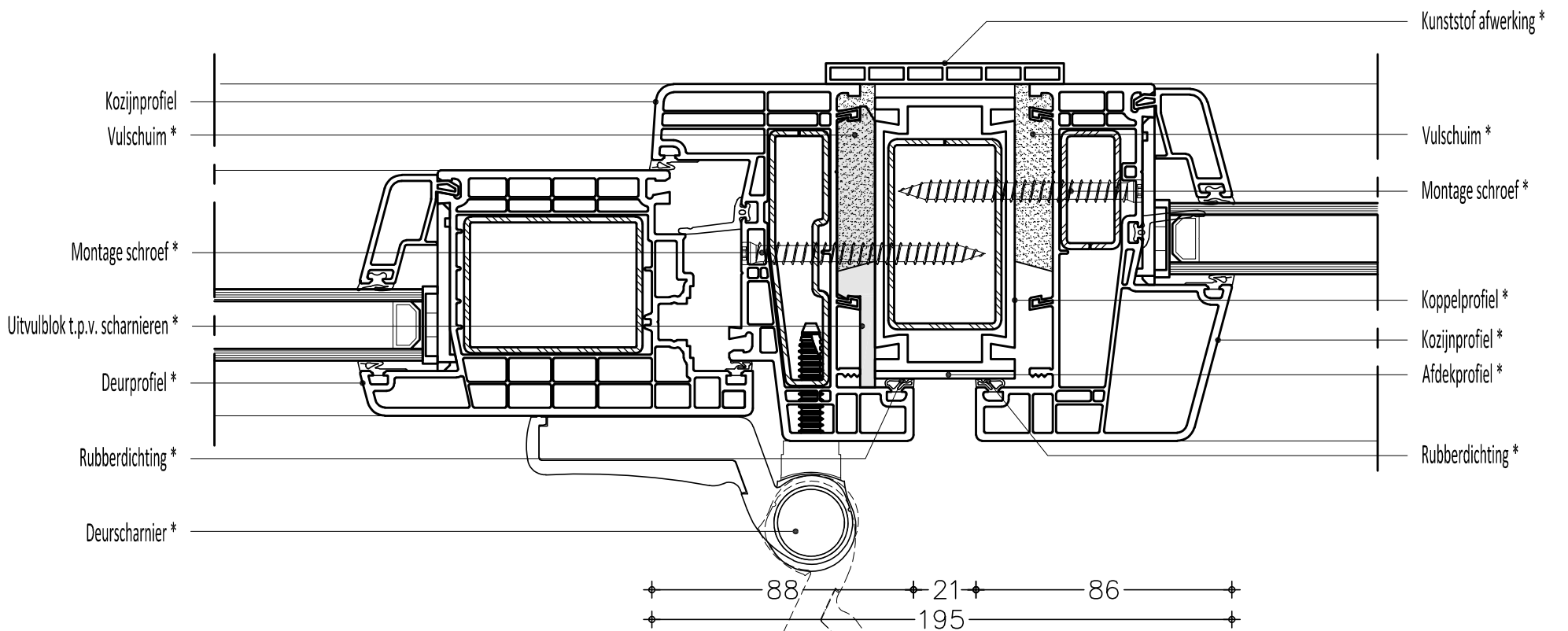
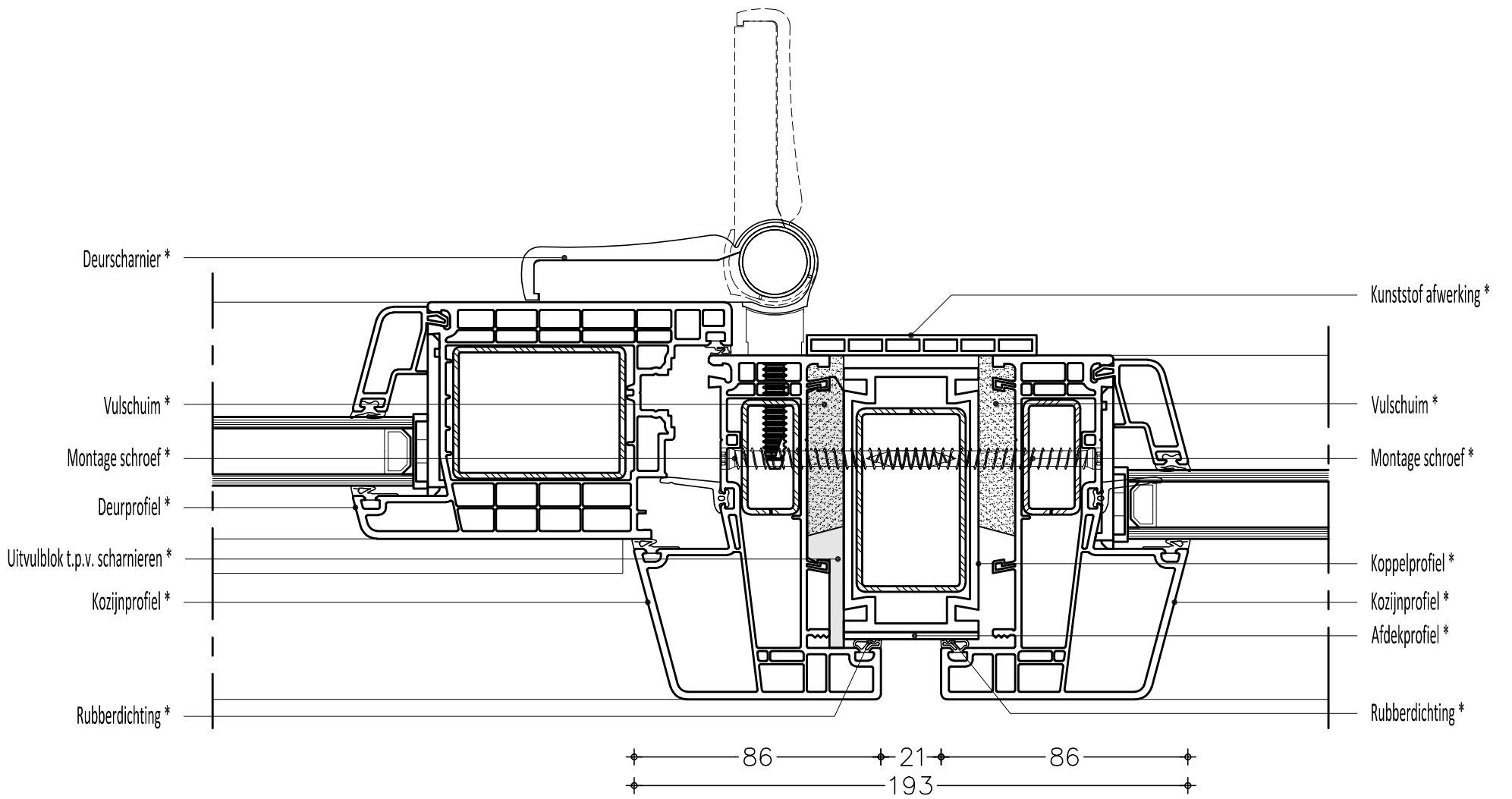
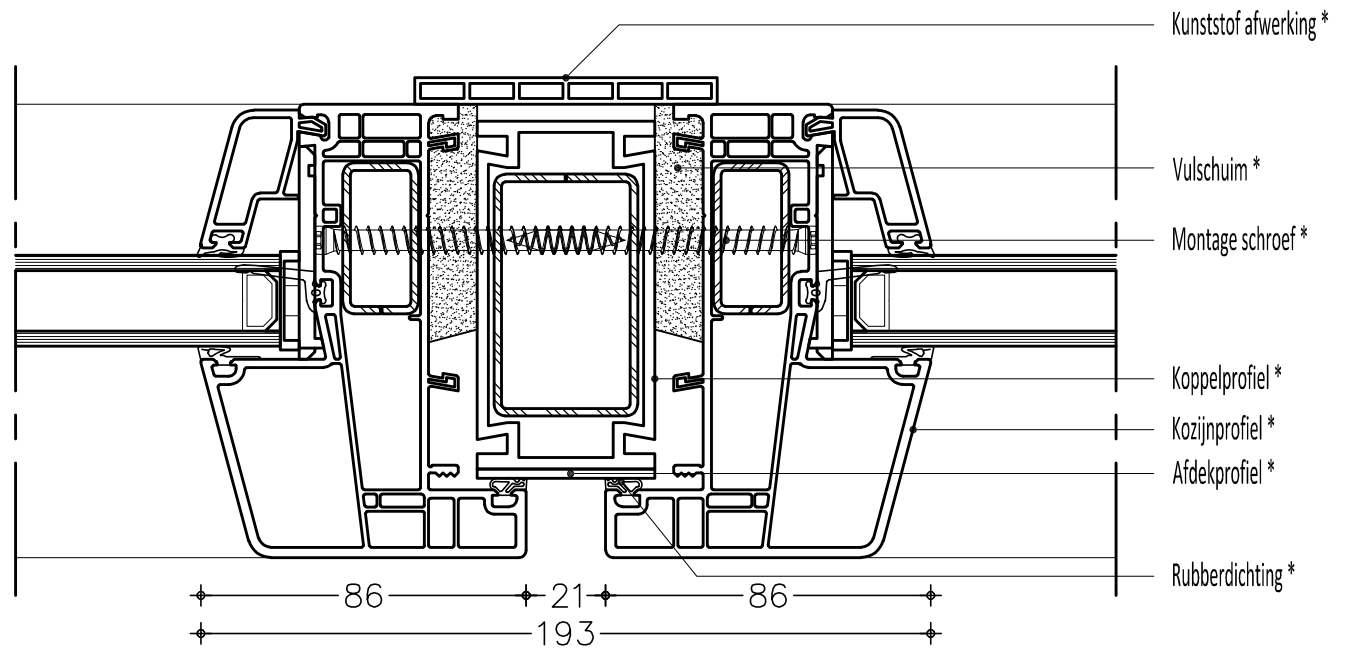
GEWIJZ.DD: wijz.3

TEKENAAR

TEKENING
NUMMER



00



AANSLAG KUNSTSTOF KOZIJN DIENT RONDOM IN 1 VLAK TE LIGGEN

* DOOR TRANSCARBO
** DOOR DERDEN

Transcarbo
duurzame kozijnoplossingen

Handelsstraat 20
Postbus 2675
6401 DD HEERLEN
T +31 45 573 52 00
E info@transcarbo.nl
www.transcarbo.nl

OPDRACHTGEVER:

naam
postadres
postcode / woonplaats

PROJECT: Principe Nieuwbouw koppelingen, profiel 2016

WERK NO.: 2016NK01

GEWIJZ.DD: 2024-07-08

SCHAAL: 1:2

GEWIJZ.DD: wijz.2

GETEK.DD.: 26-02-2020

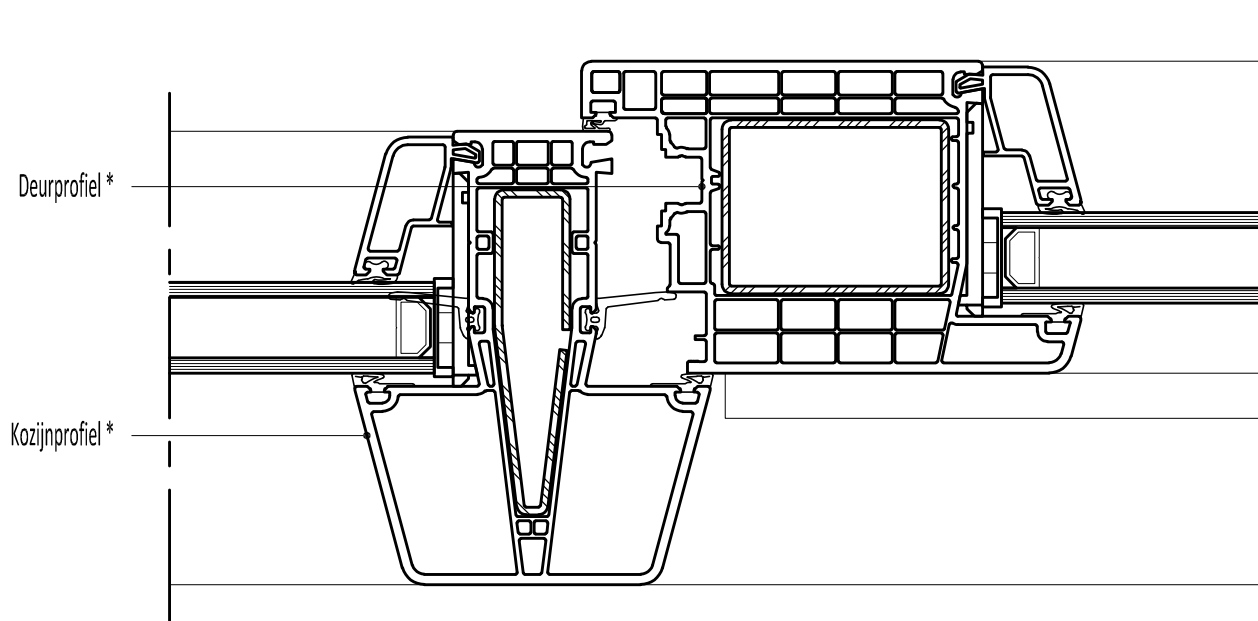
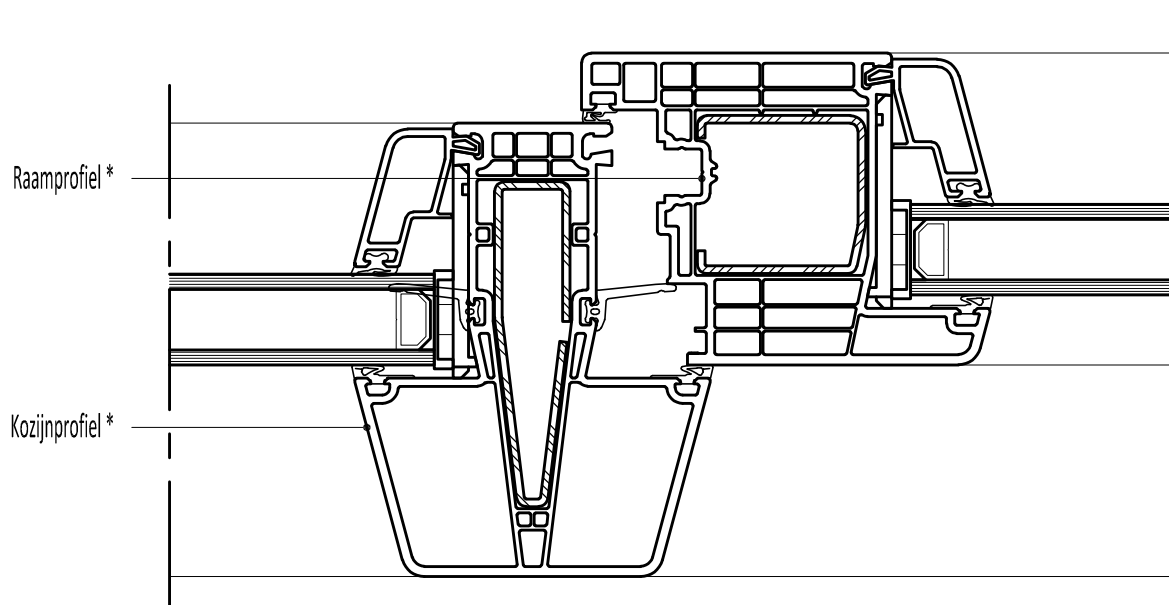
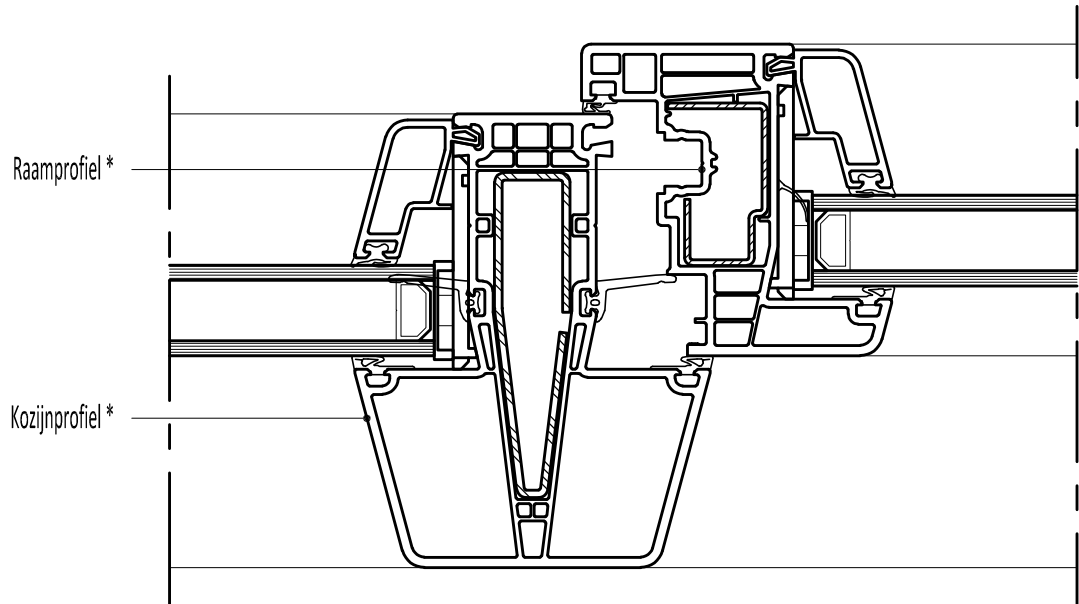
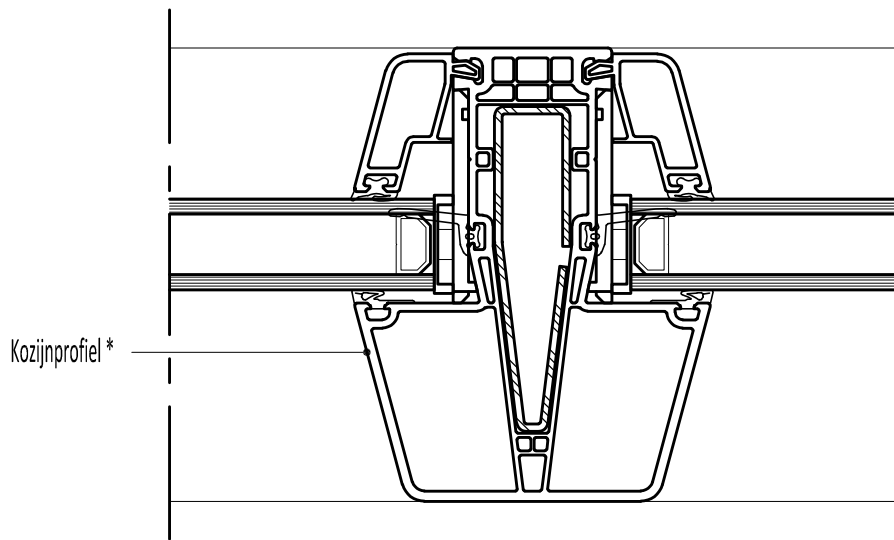
GEWIJZ.DD: wijz.3

TEKENAAR

T

TEKENING
NUMMER

00



AANSLAG KUNSTSTOF KOZIJN DIENT RONDONOM IN 1 VLAK TE LIGGEN

* DOOR TRANSCARBO
** DOOR DERDEN

Transcarbo
duurzame kozijnoplossingen

Handelsstraat 20
Postbus 2675
6401 DD HEERLEN
T +31 45 573 52 00
E info@transcarbo.nl
www.transcarbo.nl

OPDRACHTGEVER:

naam
postadres
postcode / woonplaats

PROJECT: Principe Nieuwbouw tussenstijl, profiel 6816

WERK NO.: 6816NT01

GEWIJZ.DD: 2024-07-08

SCHAAL: 1 : 2

GEWIJZ.DD: wijz.2

GETEK.DD.: 26-02-2020

GEWIJZ.DD: wijz.3

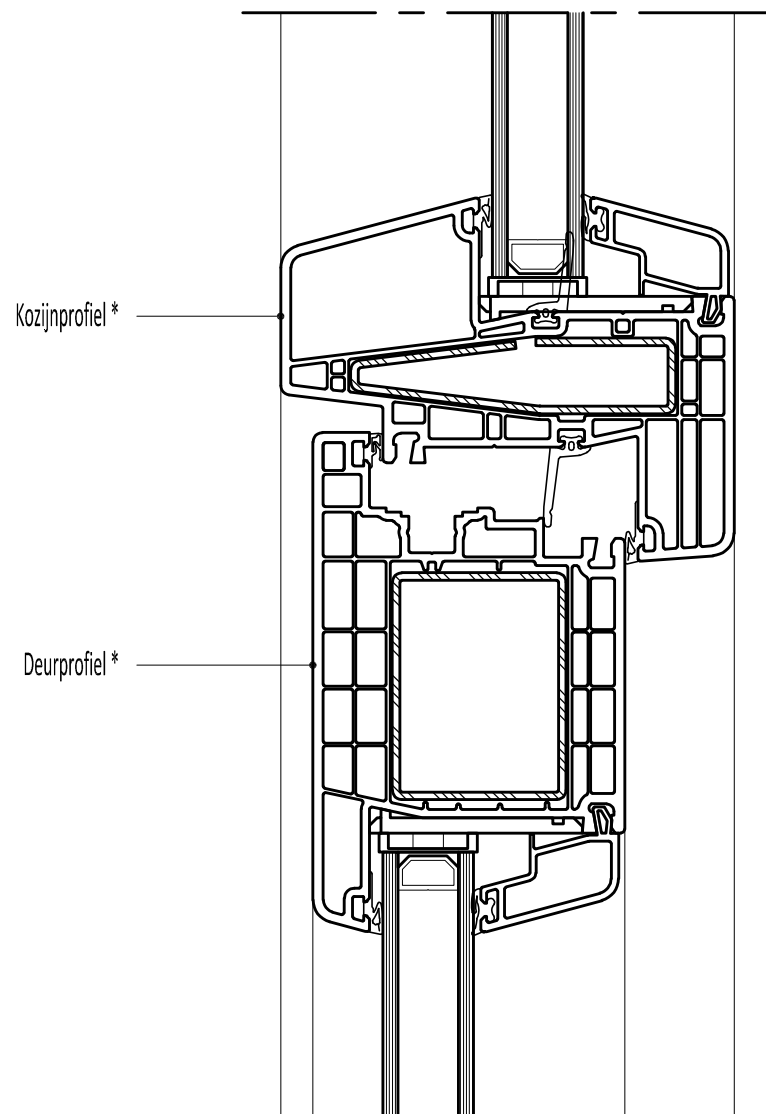
TEKENAAR



TEKENING

NUMMER

00



Let op!
 Niet toepasbaar bij CLK verbinding

AANSLAG KUNSTSTOF KOZIJN DIENT RONDOM IN 1 VLAK TE LIGGEN

* DOOR TRANSCARBO
 ** DOOR DERDEN

Transcarbo
 duurzame kozijnoplossingen

Handelsstraat 20 T +31 45 573 52 00
 Postbus 2675 E info@transcarbo.nl
 6401 DD HEERLEN www.transcarbo.nl

OPDRACHTGEVER:

naam
 postadres
 postcode / woonplaats

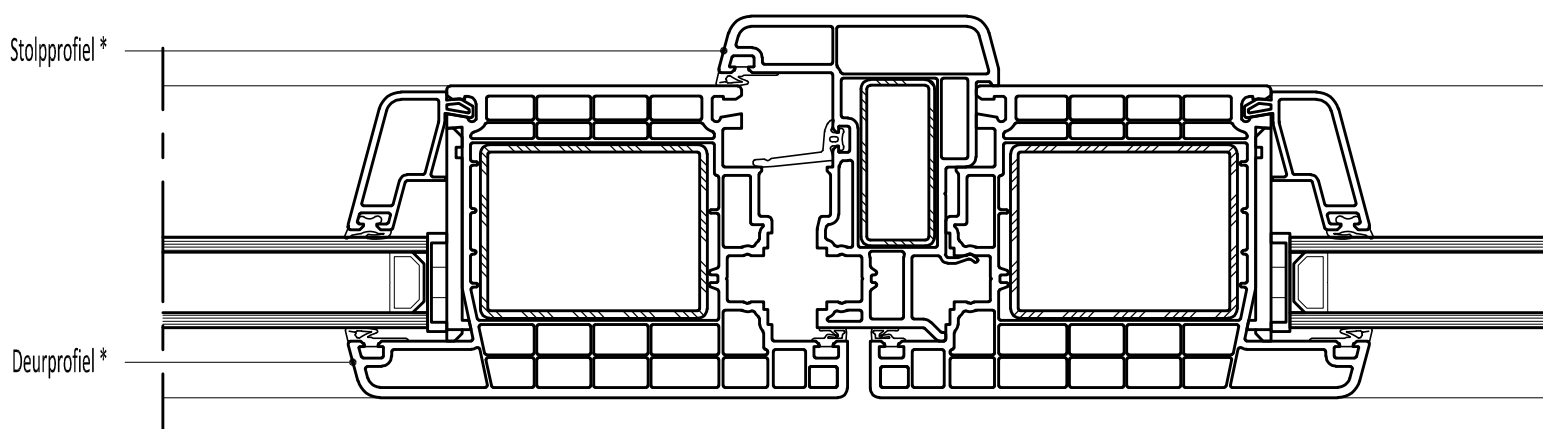
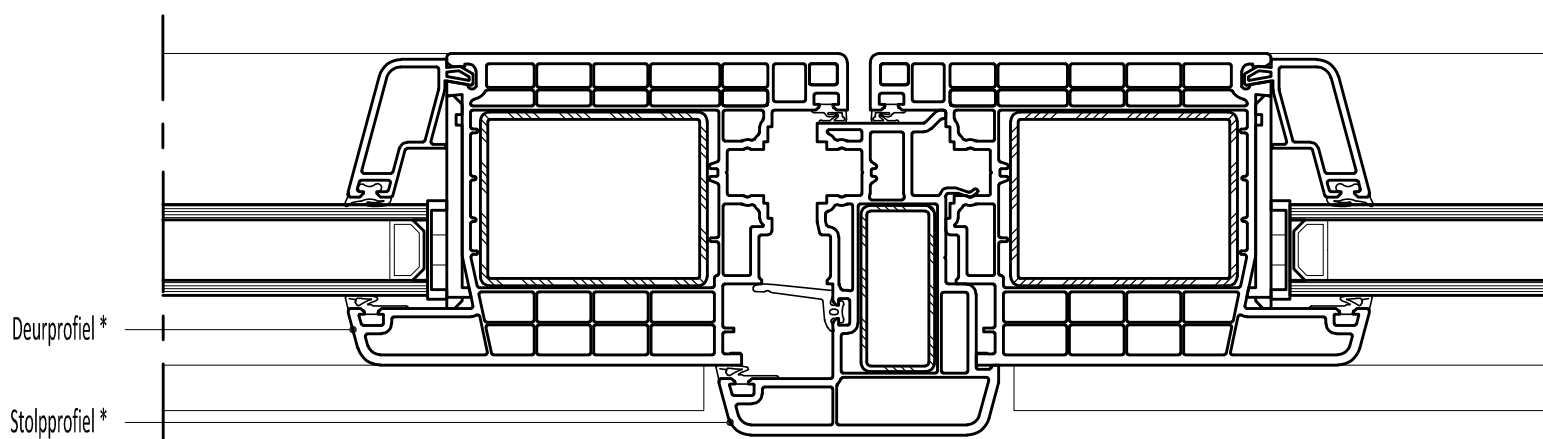
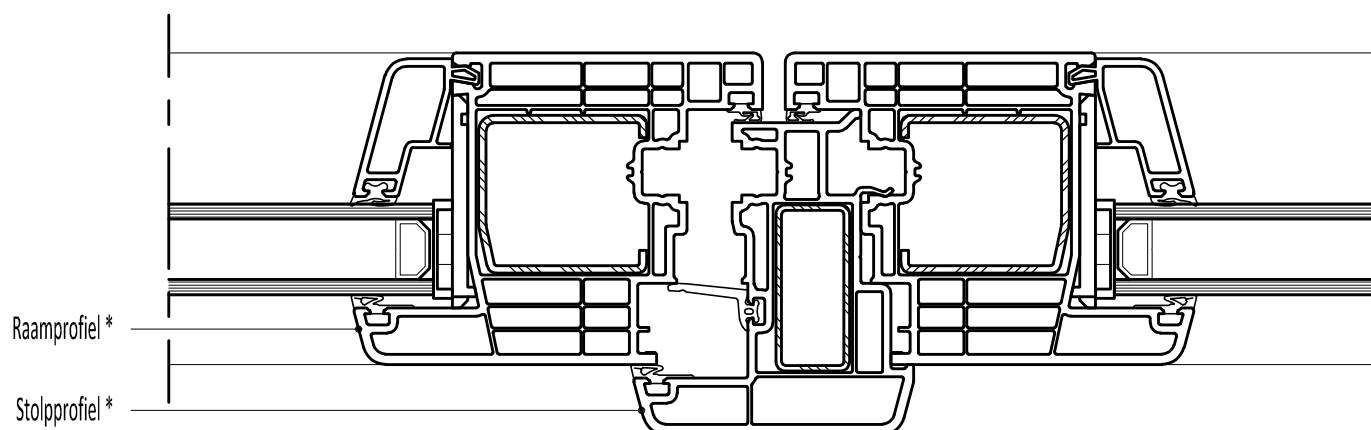
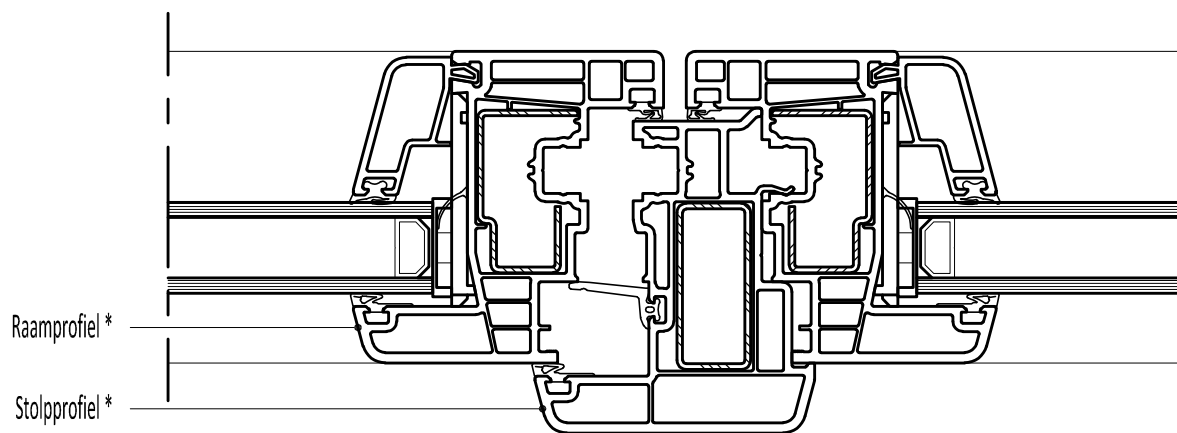
PROJECT:	Principe Nieuwbouw tussendorpel, profiel 6810	
WERK NO.:	6810NT01	GEWIJZ.DD: 2024-07-08
SCHAAL:	1 : 2	GEWIJZ.DD: wijz.2
GETEK.DD.:	26-02-2020	GEWIJZ.DD: wijz.3

TEKENAAR



TEKENING
 NUMMER

00



AANSLAG KUNSTSTOF KOZIJN DIENT RONDOM IN 1 VLAK TE LIGGEN

* DOOR TRANSCARBO
** DOOR DERDEN

Transcarbo
duurzame kozijnoplossingen

Handelsstraat 20
Postbus 2675
6401 DD HEERLEN
T +31 45 573 52 00
E info@transcarbo.nl
www.transcarbo.nl

OPDRACHTGEVER:

naam
postadres
postcode / woonplaats

PROJECT: Principe Nieuwbouw stolpstellen

WERK NO.: stolp

GEWIJZ.DD: 2024-07-08

SCHAAL: 1:2

GEWIJZ.DD: wijz.2

GETEK.DD.: 26-02-2020

GEWIJZ.DD: wijz.3

TEKENAAR



TEKENING
NUMMER

00