

PROJECT NIEUWBOUW - PRINCIPE DETAILS - hefschuifpui -



Handelsstraat 20 T +31 45 573 52 00
Postbus 2675 E info@transcarbo.nl
6401 DD HEERLEN www.transcarbo.nl

OPDRACHTGEVER:

naam
postadres
postcode / woonplaats

PROJECT: projectomschrijving

WERK NO.: w.o.nummer

GEWIJZ.DD: 2024-07-08

SCHAAL: 1 : 2

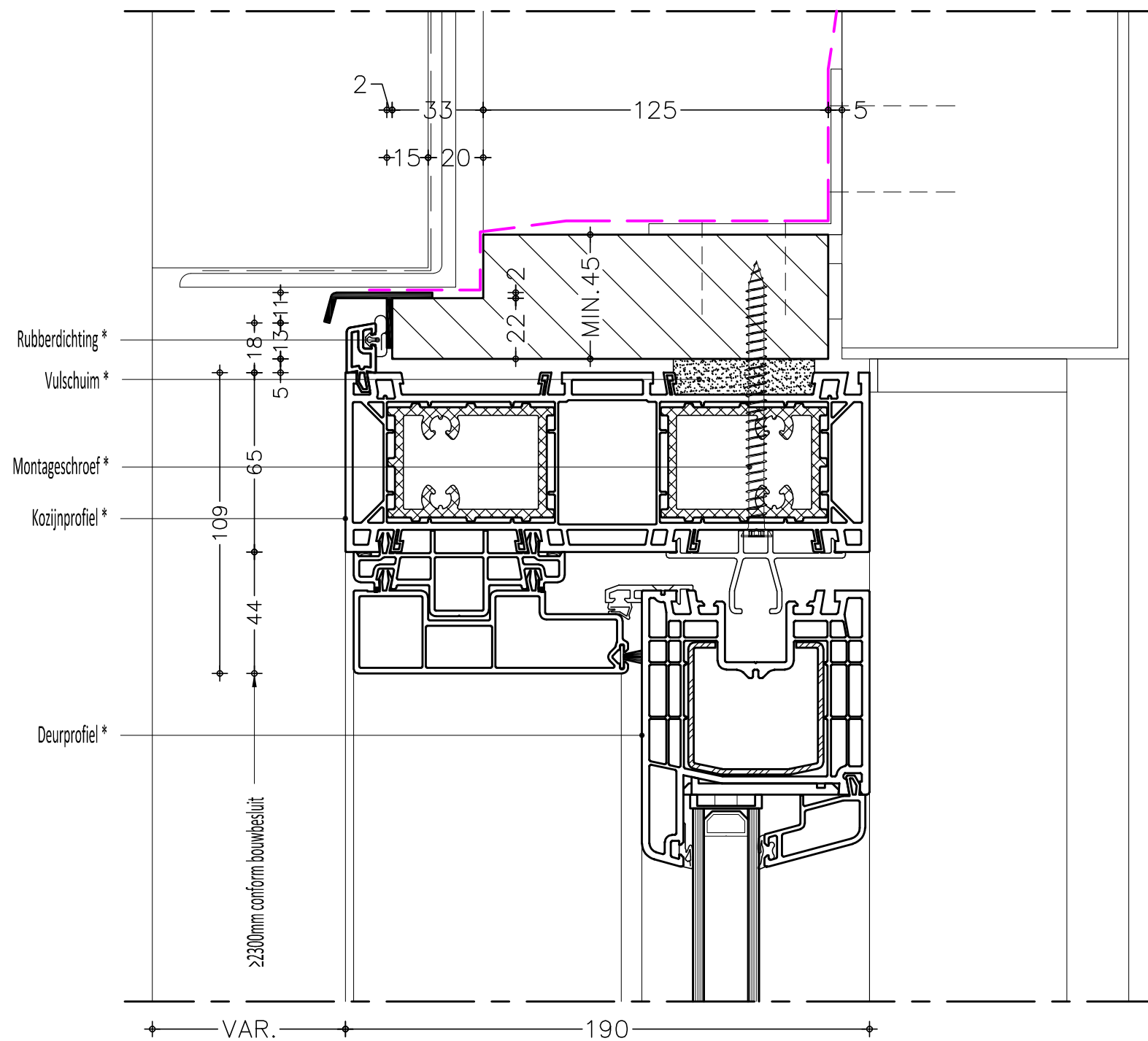
GEWIJZ.DD: wijz.2

GETEK.DD.: 17-04-2018

GEWIJZ.DD: wijz.3

TEKENAAR





Transcarbo
duurzame kozijnoplossingen

Handelsstraat 20
Postbus 2675
6401 DD HEERLEN
T +31 45 573 52 00
E info@transcarbo.nl
www.transcarbo.nl

OPDRACHTGEVER:

naam
postadres
postcode / woonplaats

AANSLAG KUNSTSTOF KOZIJN DIENT RONDOM IN 1 VLAK TE LIGGEN

PROJECT:	Principe Nieuwbouw bovenaansluiting, Hefschuif 9000 serie	
WERK NO.:	HSNB01	GEWIJZ.DD: 2024-07-08
SCHAAL:	1 : 2	GEWIJZ.DD: wijz.2
GETEK.DD.:	17-04-2018	GEWIJZ.DD: wijz.3

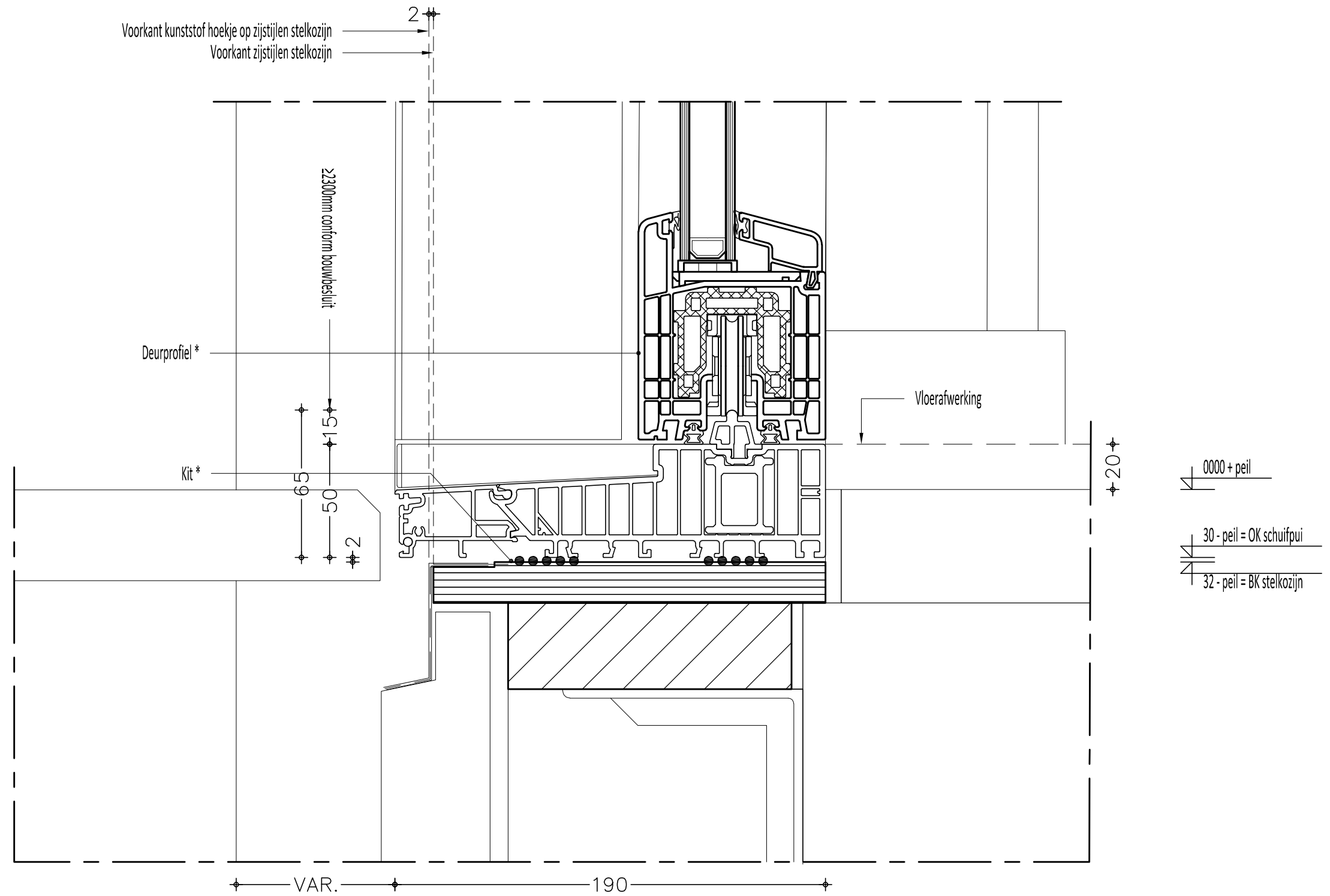
* DOOR TRANSCARBO
** DOOR DERDEN

TEKENAAR



TEKENING
NUMMER

00



AANSLAG KUNSTSTOF KOZIJN DIENT RONDOM IN 1 VLAK TE LIGGEN

* DOOR TRANSCARBO
** DOOR DERDEN

Transcarbo
duurzame kozijnoplossingen

Handelsstraat 20
Postbus 2675
6401 DD HEERLEN

T +31 45 573 52 00
E info@transcarbo.nl
www.transcarbo.nl

OPDRACHTGEVER:

naam
postadres
postcode / woonplaats

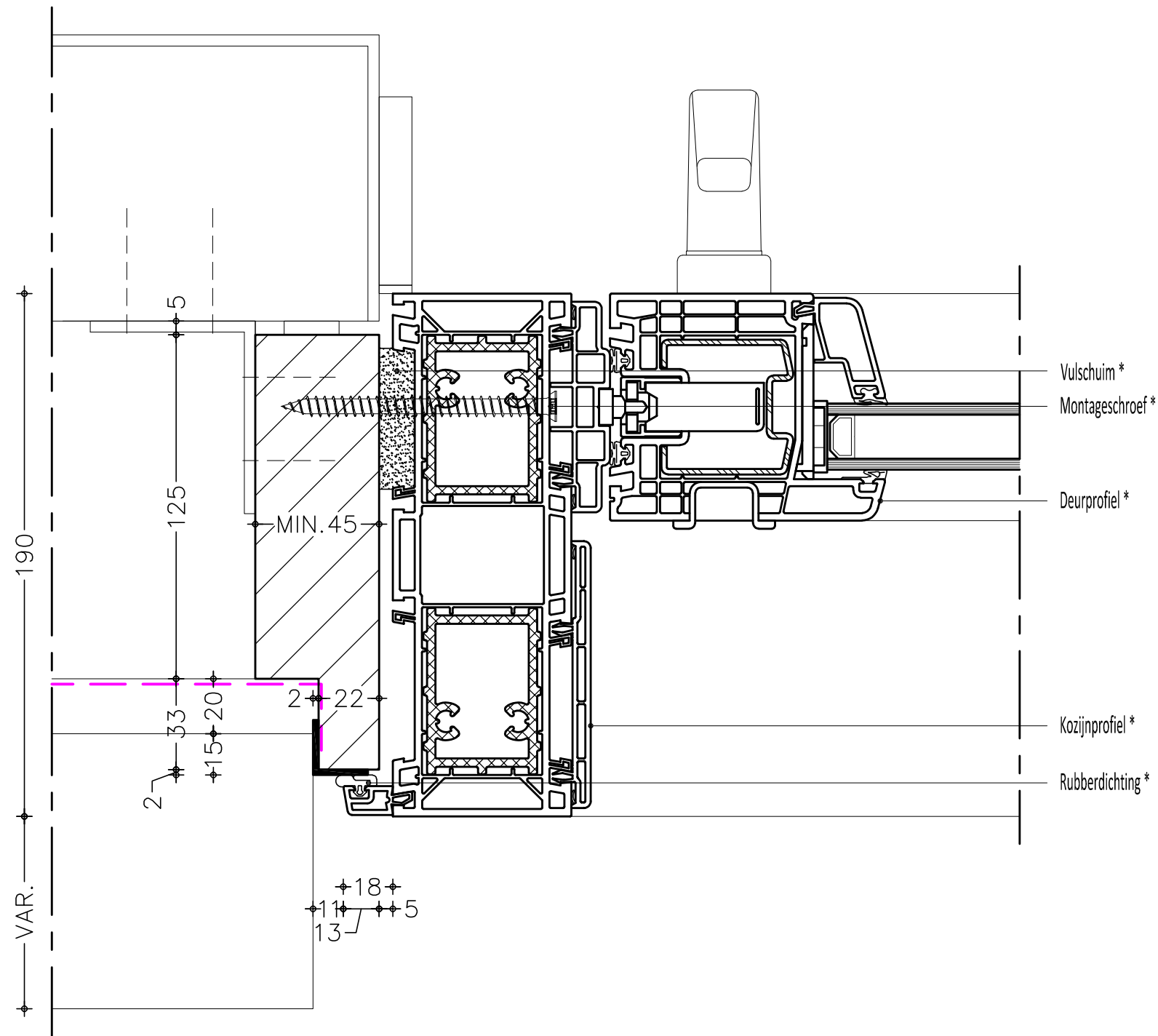
PROJECT:	Principe Nieuwbouw onderaansluiting, Hefschuif 9000 serie	
WERK NO.:	HSN001	GEWIJZ.DD: 2024-07-08
SCHAAL:	1 : 2	GEWIJZ.DD: wijz.2
GETEK.DD.:	17-04-2018	GEWIJZ.DD: wijz.3

TEKENAAR



TEKENING
NUMMER

00



AANSLAG KUNSTSTOF KOZIJN DIENT RONDOM IN 1 VLAK TE LIGGEN

* DOOR TRANSCARBO
** DOOR DERDEN

Transcarbo
duurzame kozijnoplossingen

Handelsstraat 20 T +31 45 573 52 00
Postbus 2675 E info@transcarbo.nl
6401 DD HEERLEN www.transcarbo.nl

OPDRACHTGEVER:

naam
postadres
postcode / woonplaats

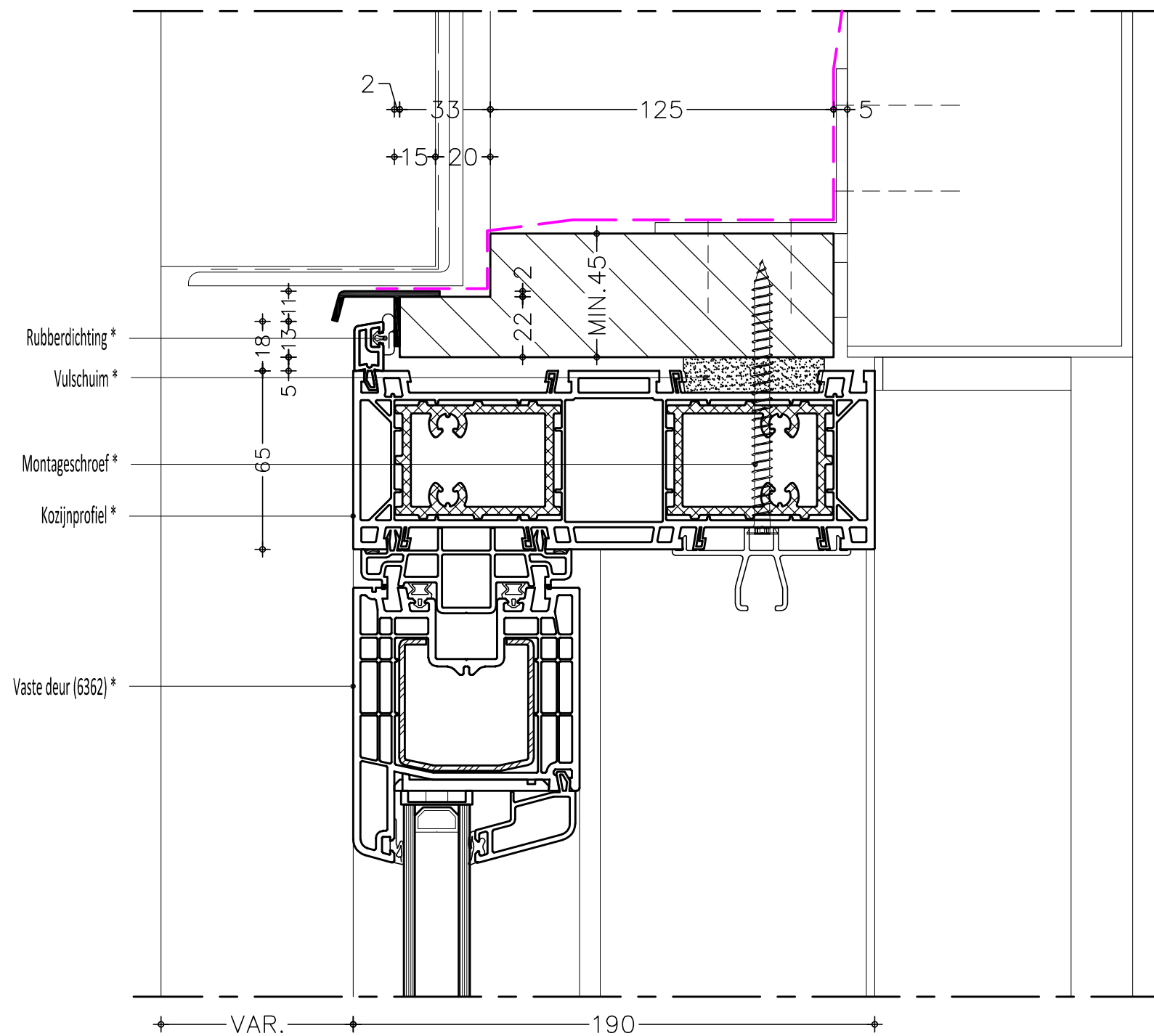
PROJECT:	Principe Nieuwbouw zijaansluiting, Hefschuif 9000 serie	
WERK NO.:	HSNZ01	GEWIJZ.DD: 2024-07-08
SCHAAL:	1 : 2	GEWIJZ.DD: wijz.2
GETEK.DD.:	17-04-2018	GEWIJZ.DD: wijz.3

TEKENAAR



TEKENING
NUMMER

00



AANSLAG KUNSTSTOF KOZIJN DIENT RONDOM IN 1 VLAK TE LIGGEN

* DOOR TRANSCARBO
** DOOR DERDEN

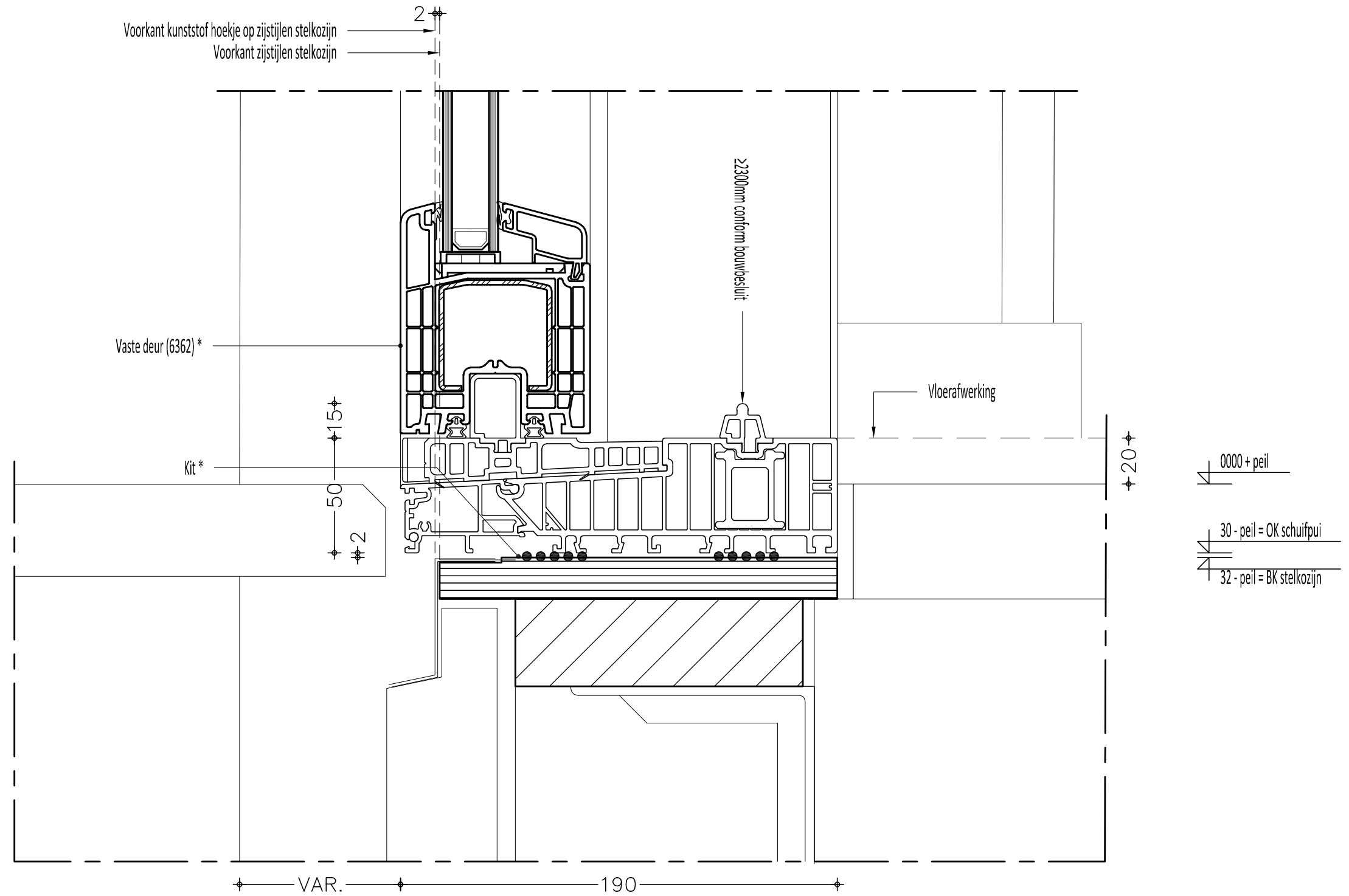
OPDRACHTGEVER:
naam
postadres
postcode / woonplaats

PROJECT:	Principe Nieuwbouw bovenaansluiting, Hefschuif 9000 serie		
WERK NO.:	HSNB02	GEWIJZ.DD:	2024-07-08
SCHAAL:	1 : 2	GEWIJZ.DD:	wijz.2
GETEK.DD.:	17-04-2018	GEWIJZ.DD:	wijz.3

TEKENAAR	TEKENING NUMMER
	00

Transcarbo
duurzame kozijnoplossingen

Handelsstraat 20 T +31 45 573 52 00
Postbus 2675 E info@transcarbo.nl
6401 DD HEERLEN www.transcarbo.nl



AANSLAG KUNSTSTOF KOZIJN DIENT RONDOM IN 1 VLAK TE LIGGEN

* DOOR TRANSCARBO
** DOOR DERDEN

Transcarbo
duurzame kozijnoplossingen

Handelsstraat 20 T +31 45 573 52 00
Postbus 2675 E info@transcarbo.nl
6401 DD HEERLEN www.transcarbo.nl

OPDRACHTGEVER:

naam
postadres
postcode / woonplaats

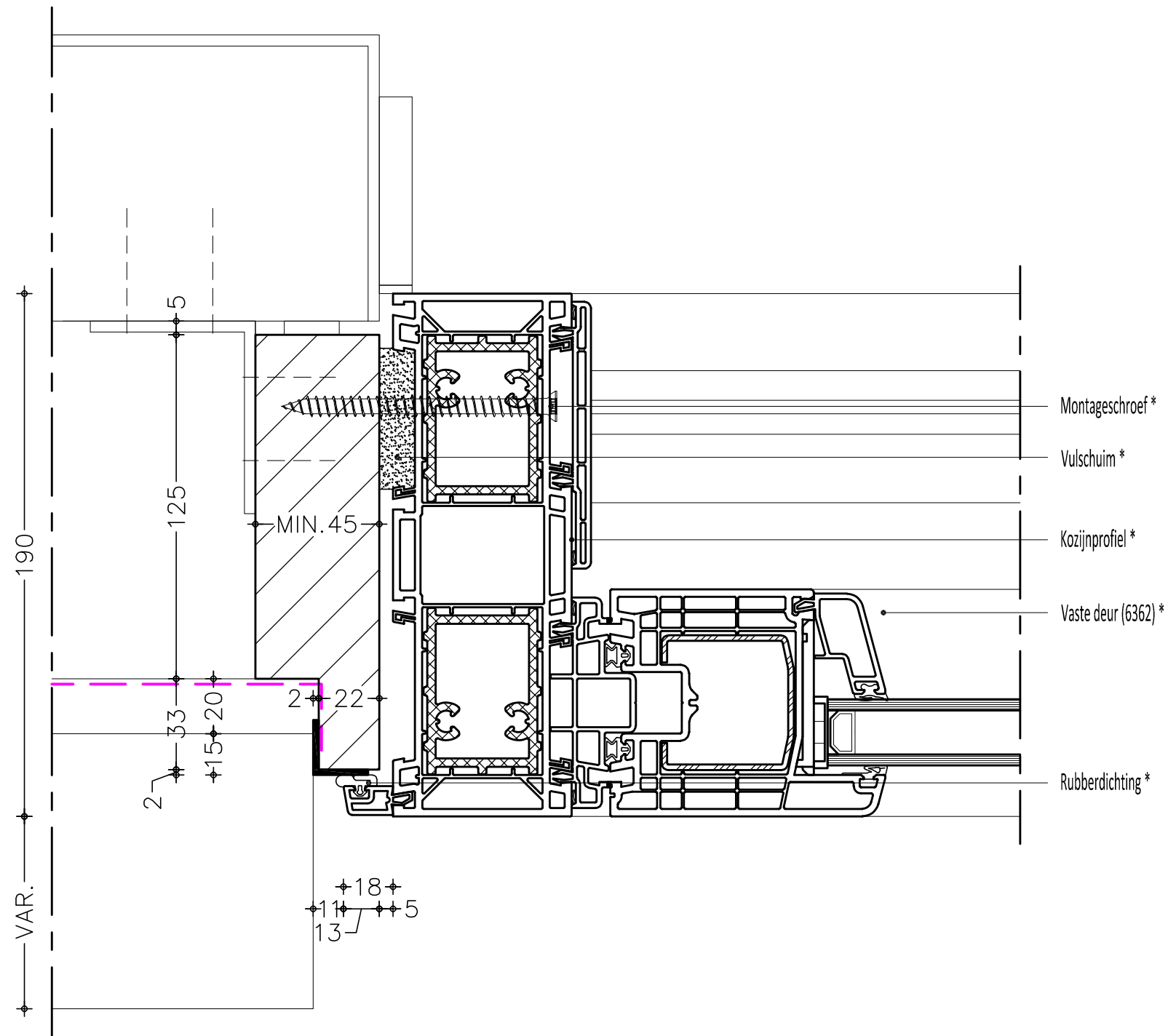
PROJECT:	Principe Nieuwbouw onderaansluiting, Hefschuif 9000 serie		
WERK NO.:	HSNO02	GEWIJZ.DD:	2024-07-08
SCHAAL:	1 : 2	GEWIJZ.DD:	wijz.2
GETEK.DD.:	17-04-2018	GEWIJZ.DD:	wijz.3

TEKENAAR



TEKENING
NUMMER

00



Montageschroef*

Vulschuim*

Kozijnprofiel*

Vaste deur (6362)*

Rubberdichting*

AANSLAG KUNSTSTOF KOZIJN DIENT RONDOM IN 1 VLAK TE LIGGEN

* DOOR TRANSCARBO
** DOOR DERDEN

Transcarbo
duurzame kozijnoplossingen

Handelsstraat 20 T +31 45 573 52 00
Postbus 2675 E info@transcarbo.nl
6401 DD HEERLEN www.transcarbo.nl

OPDRACHTGEVER:

naam
postadres
postcode / woonplaats

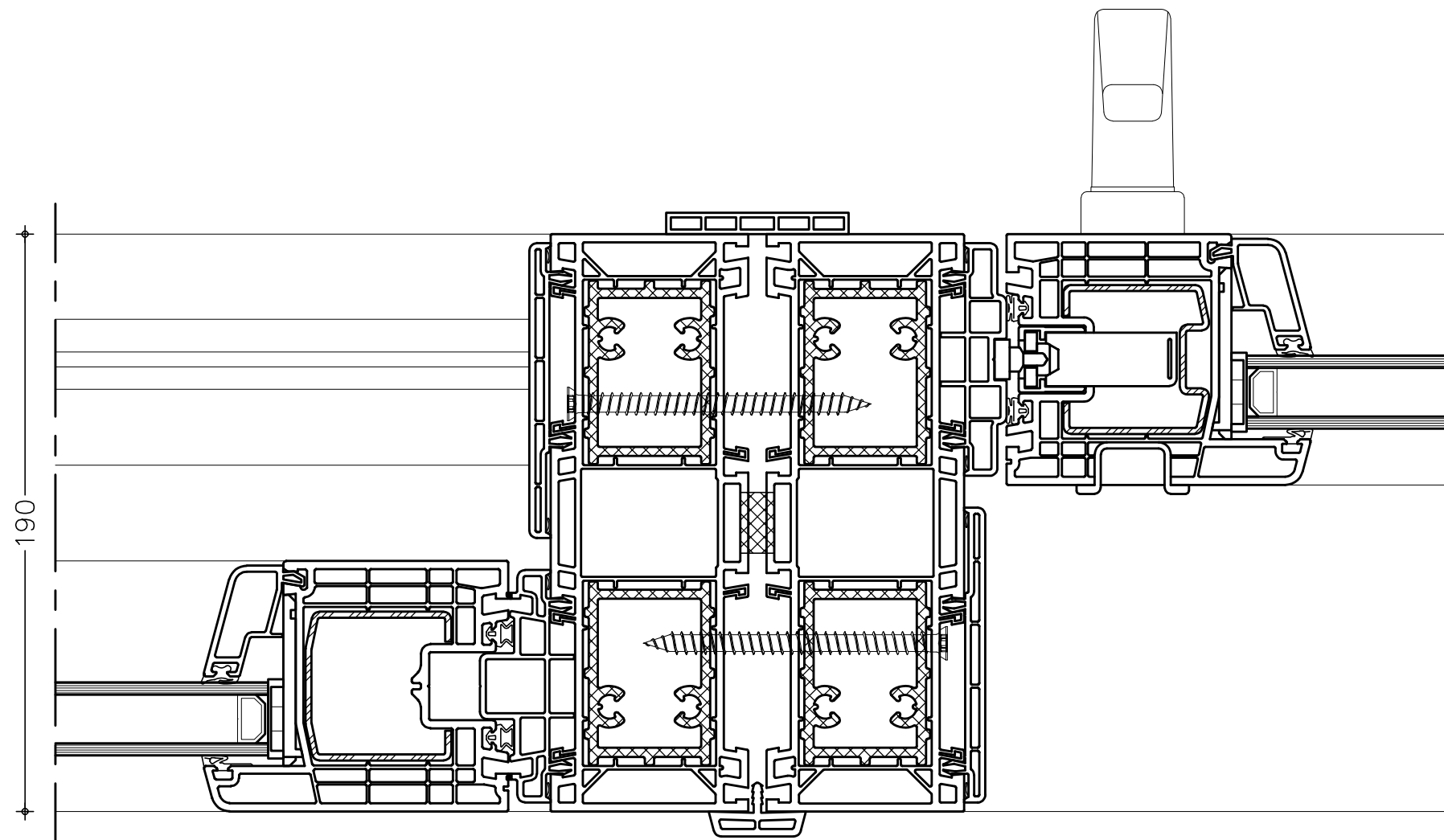
PROJECT:	Principe Nieuwbouw zijaansluiting, Hefschuif 9000 serie	
WERK NO.:	HSNZ02	GEWIJZ.DD: 2024-07-08
SCHAAL:	1 : 2	GEWIJZ.DD: wijz.2
GETEK.DD.:	17-04-2018	GEWIJZ.DD: wijz.3

TEKENAAR



TEKENING
NUMMER

00



AANSLAG KUNSTSTOF KOZIJN DIENT RONDOM IN 1 VLAK TE LIGGEN

* DOOR TRANSCARBO
** DOOR DERDEN

Transcarbo
duurzame kozijnoplossingen

Handelsstraat 20 T +31 45 573 52 00
Postbus 2675 E info@transcarbo.nl
6401 DD HEERLEN www.transcarbo.nl

OPDRACHTGEVER:

naam
postadres
postcode / woonplaats

PROJECT: Principe Nieuwbouw koppeling, Hefschuif 9000 serie

WERK NO.: HSNK01 GEWIJZ.DD: 2024-07-08

SCHAAL: 1 : 2 GEWIJZ.DD: wijz.2

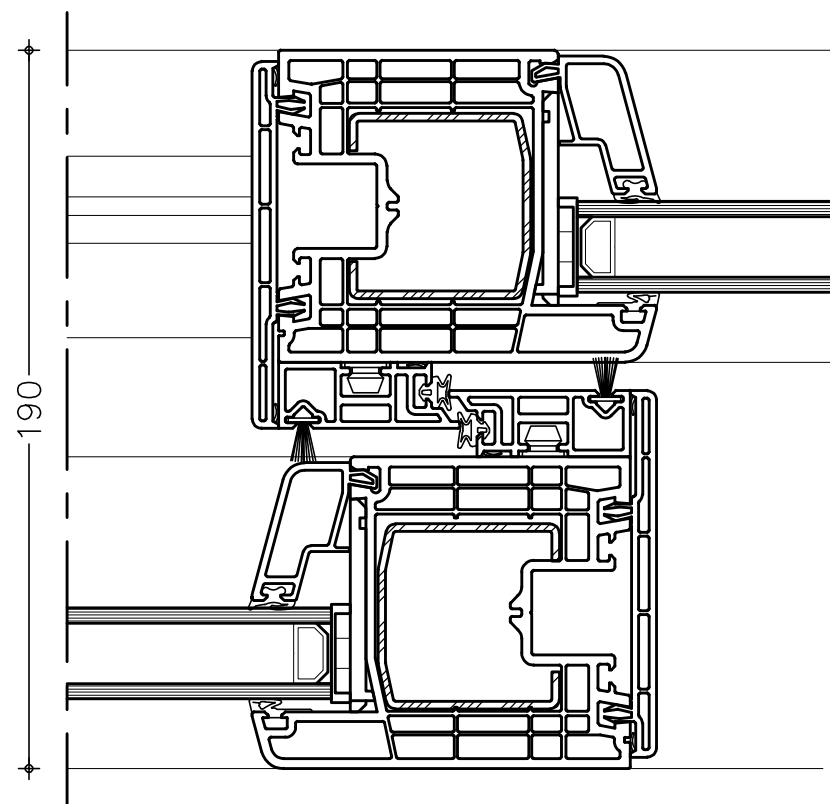
GETEK.DD.: 17-04-2018 GEWIJZ.DD: wijz.3

TEKENAAR



TEKENING
NUMMER

00



AANSLAG KUNSTSTOF KOZIJN DIENT RONDOM IN 1 VLAK TE LIGGEN

* DOOR TRANSCARBO
** DOOR DERDEN

Transcarbo
duurzame kozijnoplossingen

Handelsstraat 20 T +31 45 573 52 00
Postbus 2675 E info@transcarbo.nl
6401 DD HEERLEN www.transcarbo.nl

OPDRACHTGEVER:

naam
postadres
postcode / woonplaats

PROJECT: Principe Nieuwbouw koppeling, Hefschuif 9000 serie

WERK NO.: HSNK02 GEWIJZ.DD: 2024-07-08

SCHAAL: 1 : 2 GEWIJZ.DD: wijz.2

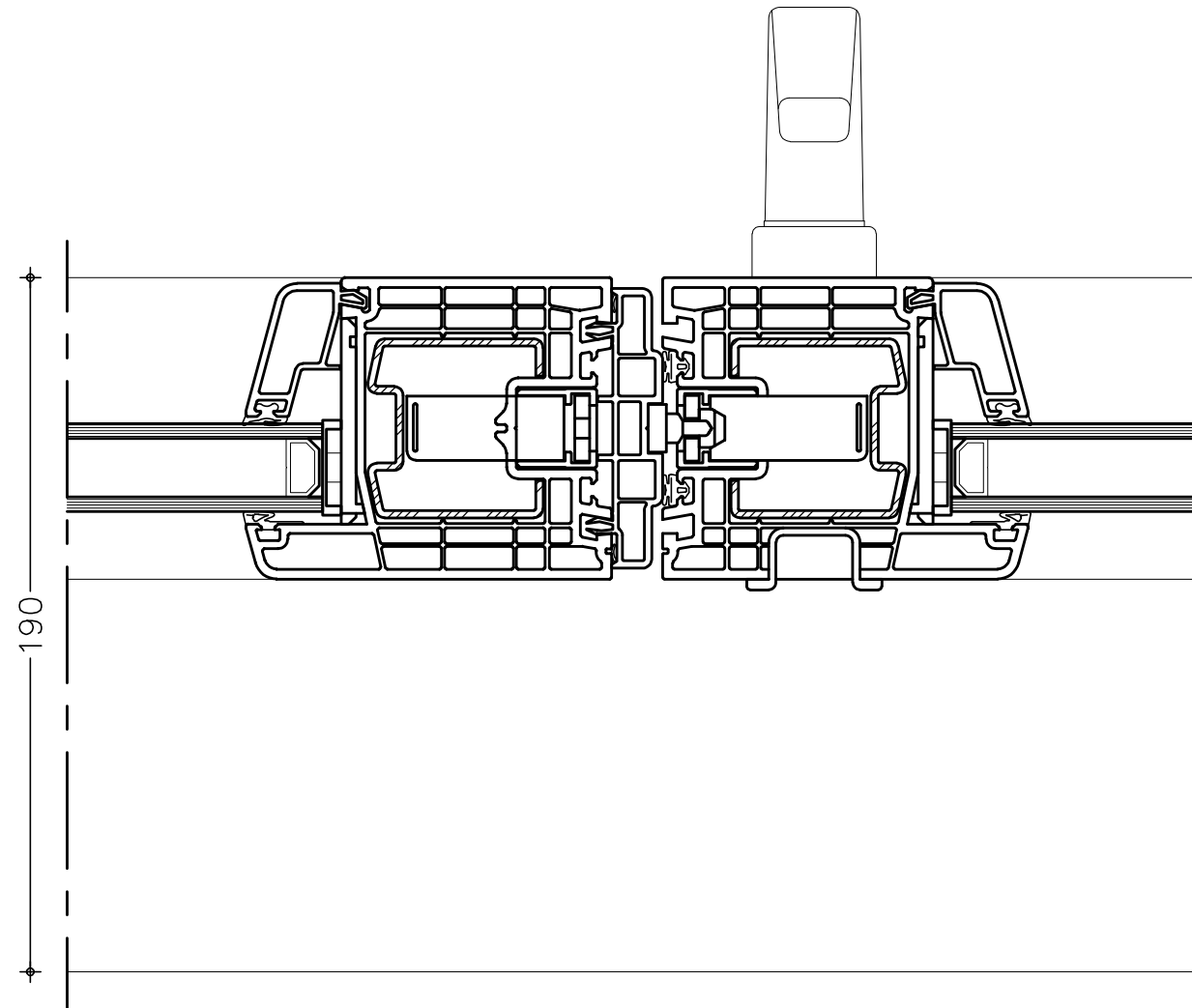
GETEK.DD.: 17-04-2018 GEWIJZ.DD: wijz.3

TEKENAAR



TEKENING
NUMMER

00



AANSLAG KUNSTSTOF KOZIJN DIENT RONDOM IN 1 VLAK TE LIGGEN

* DOOR TRANSCARBO
** DOOR DERDEN

Transcarbo
duurzame kozijnoplossingen

Handelsstraat 20 T +31 45 573 52 00
Postbus 2675 E info@transcarbo.nl
6401 DD HEERLEN www.transcarbo.nl

OPDRACHTGEVER:

naam
postadres
postcode / woonplaats

PROJECT: Principe Nieuwbouw koppeling, Hefschuif 9000 serie

WERK NO.: HSNK03 GEWIJZ.DD: 2024-07-08

SCHAAL: 1 : 2 GEWIJZ.DD: wijz.2

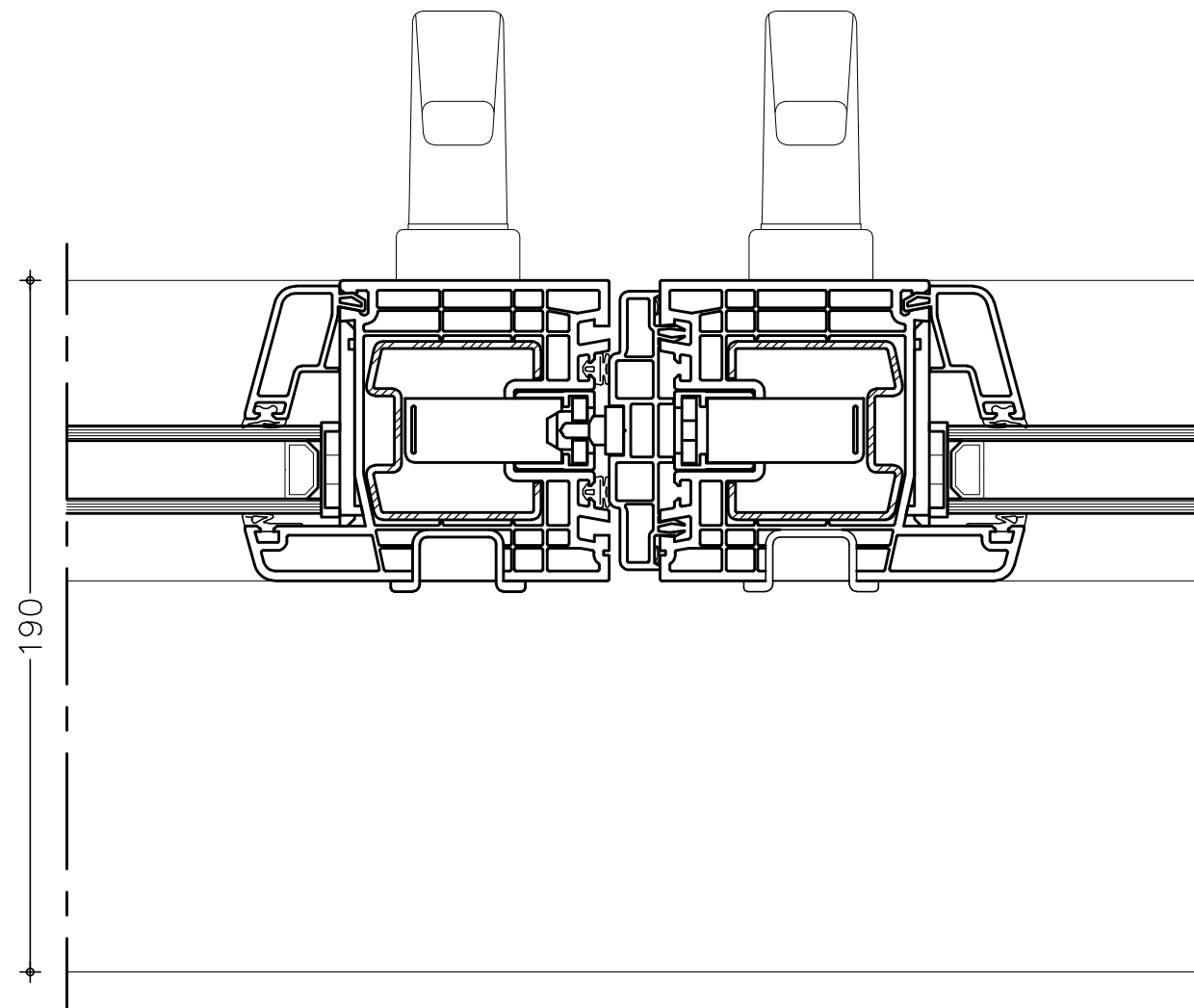
GETEK.DD.: 17-04-2018 GEWIJZ.DD: wijz.3

TEKENAAR



TEKENING
NUMMER

00



AANSLAG KUNSTSTOF KOZIJN DIENT RONDOM IN 1 VLAK TE LIGGEN

* DOOR TRANSCARBO
** DOOR DERDEN

Transcarbo
duurzame kozijnoplossingen

Handelsstraat 20 T +31 45 573 52 00
Postbus 2675 E info@transcarbo.nl
6401 DD HEERLEN www.transcarbo.nl

OPDRACHTGEVER:

naam
postadres
postcode / woonplaats

PROJECT: Principe Nieuwbouw koppeling, Hefschuif 9000 serie

WERK NO.: HSNK04 GEWIJZ.DD: 2024-07-08

SCHAAL: 1 : 2 GEWIJZ.DD: wijz.2

GETEK.DD.: 17-04-2018 GEWIJZ.DD: wijz.3

TEKENAAR



TEKENING
NUMMER

00