

PROJECT NIEUWBOUW - PRINCIPE DETAILS - hefschuifpui -



Handelsstraat 20 T +31 45 573 52 00
Postbus 2675 E info@transcarbo.nl
6401 DD HEERLEN www.transcarbo.nl

OPDRACHTGEVER:

naam
postadres
postcode / woonplaats

PROJECT: projectomschrijving

WERK NO.: w.o.nummer

GEWIJZ.DD: 2024-07-08

SCHAAL: 1 : 2

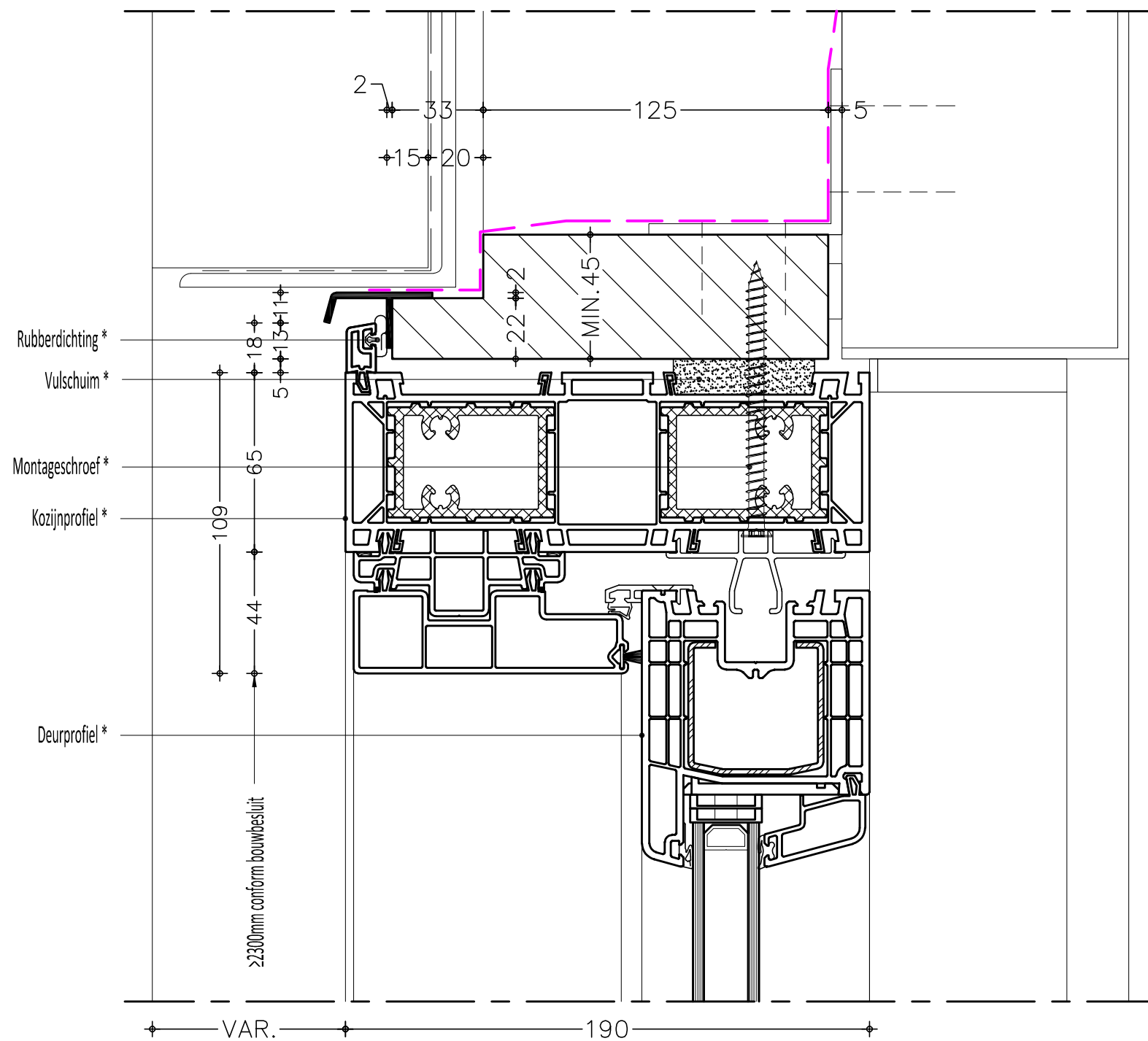
GEWIJZ.DD: wijz.2

GETEK.DD.: 17-04-2018

GEWIJZ.DD: wijz.3

TEKENAAR





AANSLAG KUNSTSTOF KOZIJN DIENT RONDOM IN 1 VLAK TE LIGGEN

* DOOR TRANSCARBO
** DOOR DERDEN

Transcarbo
duurzame kozijnoplossingen

Handelsstraat 20
Postbus 2675
6401 DD HEERLEN
T +31 45 573 52 00
E info@transcarbo.nl
www.transcarbo.nl

OPDRACHTGEVER:

naam
postadres
postcode / woonplaats

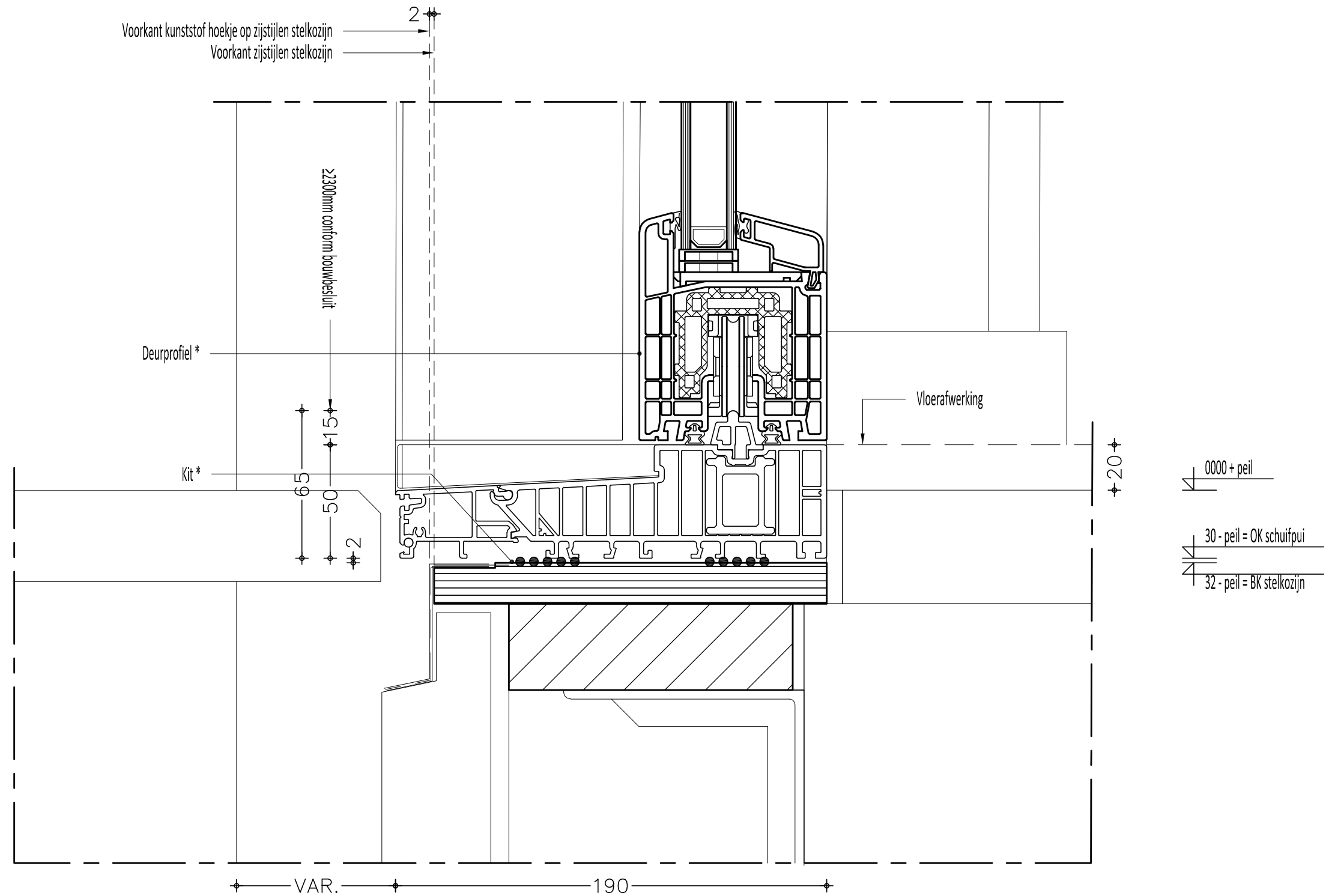
| | | |
|------------|---|-----------------------|
| PROJECT: | Principe Nieuwbouw bovenaansluiting, Hefschuif 9000 serie | |
| WERK NO.: | HSNB01 | GEWIJZ.DD: 2024-07-08 |
| SCHAAL: | 1 : 2 | GEWIJZ.DD: wijz.2 |
| GETEK.DD.: | 17-04-2018 | GEWIJZ.DD: wijz.3 |

TEKENAAR



TEKENING
NUMMER

00



AANSLAG KUNSTSTOF KOZIJN DIENT RONDOM IN 1 VLAK TE LIGGEN

* DOOR TRANSCARBO
** DOOR DERDEN

Transcarbo
duurzame kozijnoplossingen

Handelsstraat 20
Postbus 2675
6401 DD HEERLEN

T +31 45 573 52 00
E info@transcarbo.nl
www.transcarbo.nl

OPDRACHTGEVER:

naam
postadres
postcode / woonplaats

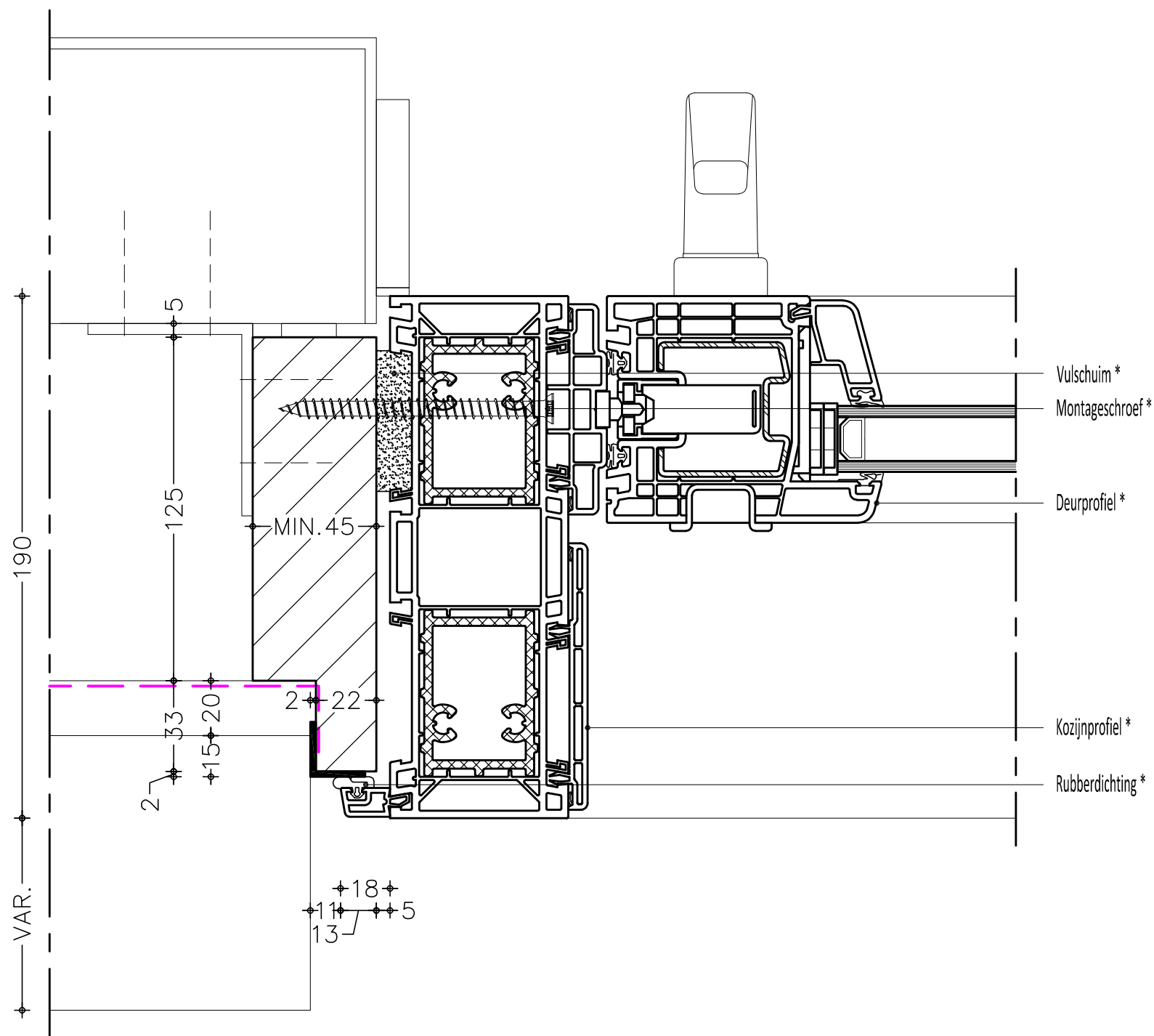
| | | | |
|------------|---|------------|------------|
| PROJECT: | Principe Nieuwbouw onderaansluiting, Hefschuif 9000 serie | | |
| WERK NO.: | HSN001 | GEWIJZ.DD: | 2024-07-08 |
| SCHAAL: | 1 : 2 | GEWIJZ.DD: | wijz.2 |
| GETEK.DD.: | 17-04-2018 | GEWIJZ.DD: | wijz.3 |

TEKENAAR



TEKENING
NUMMER

00



AANSLAG KUNSTSTOF KOZIJN DIENT RONDOM IN 1 VLAK TE LIGGEN

* DOOR TRANSCARBO
** DOOR DERDEN

Transcarbo
duurzame kozijnoplossingen

Handelsstraat 20 T +31 45 573 52 00
Postbus 2675 E info@transcarbo.nl
6401 DD HEERLEN www.transcarbo.nl

OPDRACHTGEVER:

naam
postadres
postcode / woonplaats

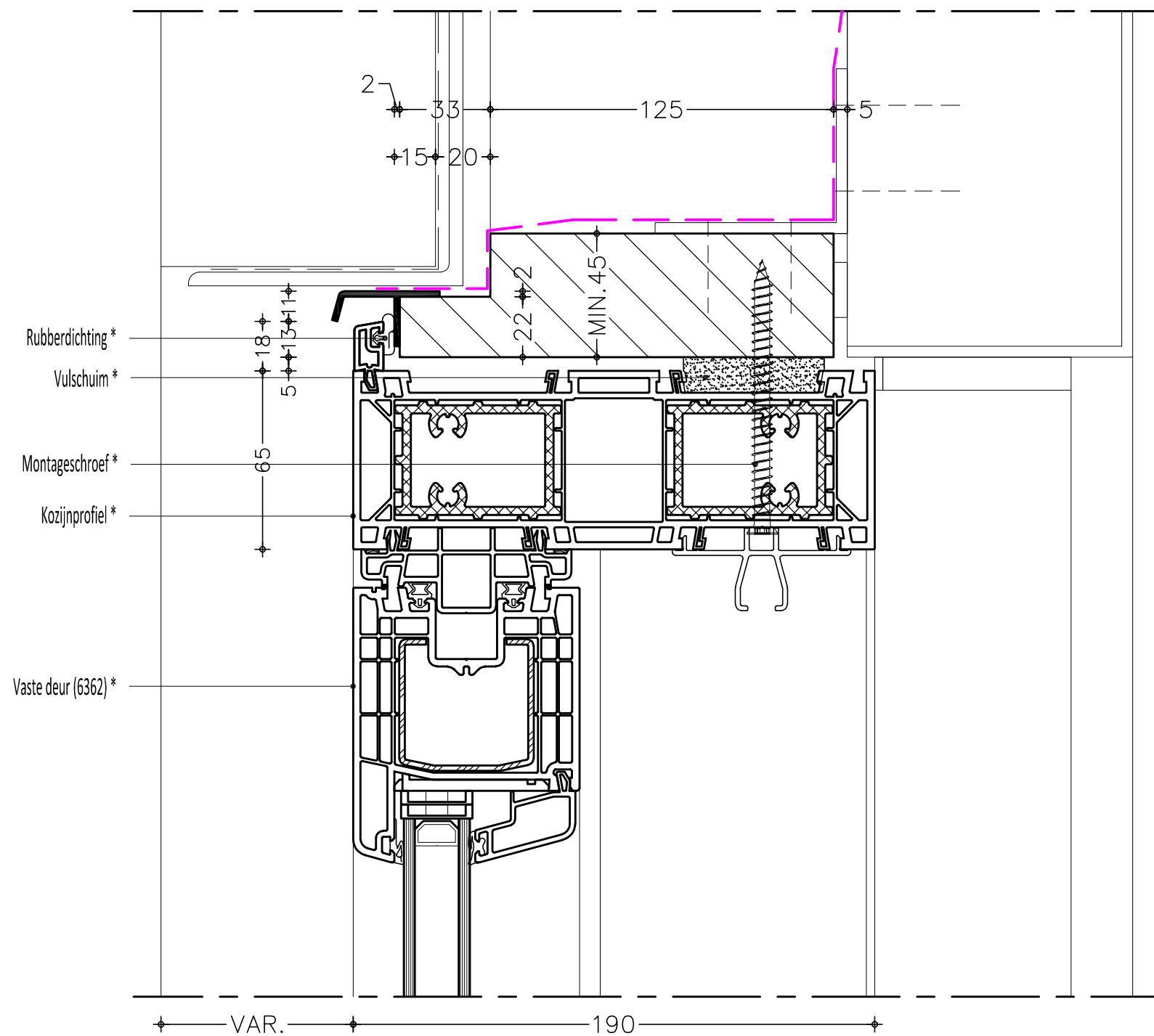
| | | |
|------------|---|-----------------------|
| PROJECT: | Principe Nieuwbouw zijaansluiting, Hefschuif 9000 serie | |
| WERK NO.: | HSNZ01 | GEWIJZ.DD: 2024-07-08 |
| SCHAAL: | 1 : 2 | GEWIJZ.DD: wijz.2 |
| GETEK.DD.: | 17-04-2018 | GEWIJZ.DD: wijz.3 |

TEKENAAR



TEKENING
NUMMER

00



AANSLAG KUNSTSTOF KOZIJN DIENT RONDOM IN 1 VLAK TE LIGGEN

* DOOR TRANSCARBO
** DOOR DERDEN

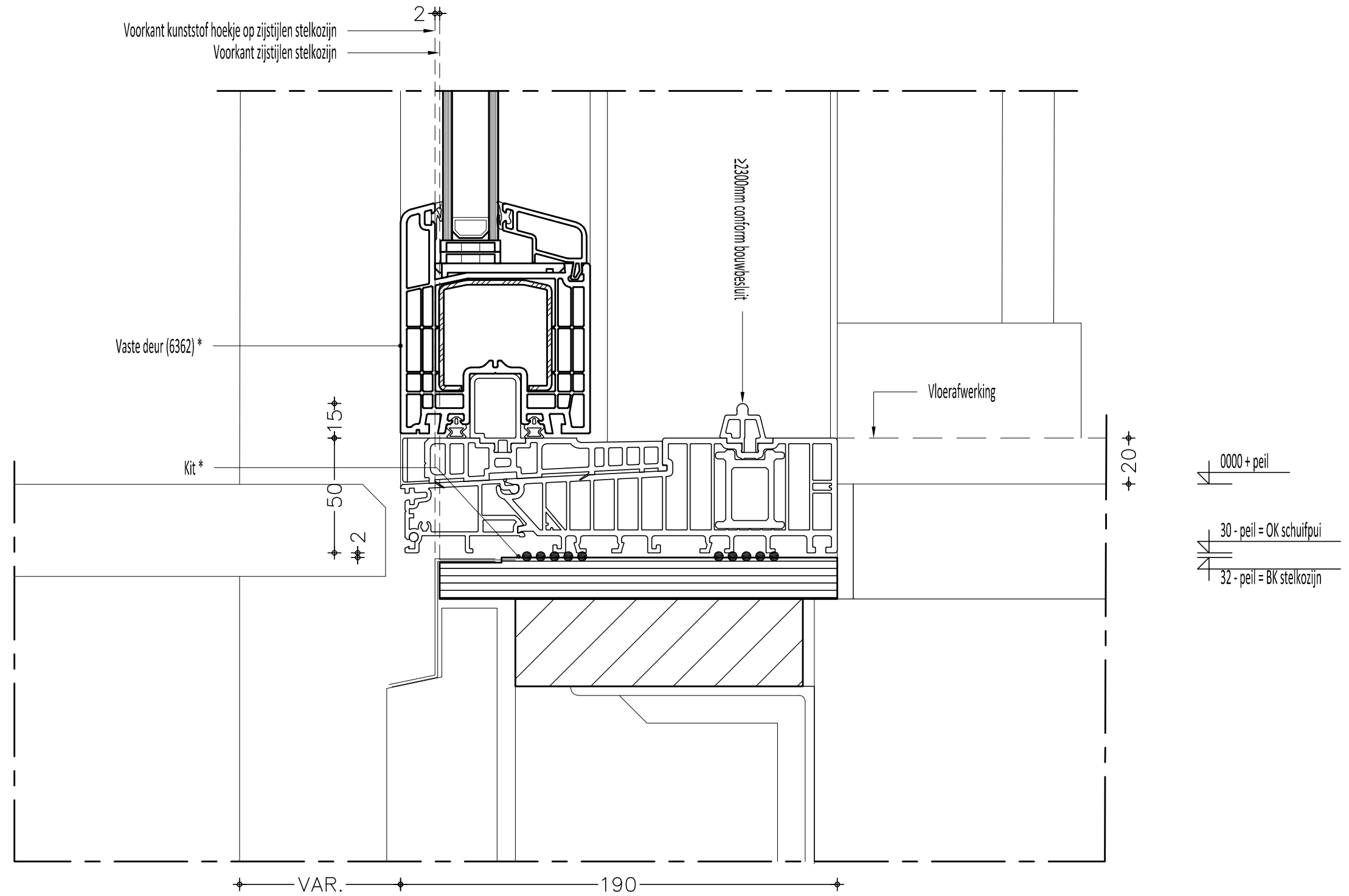
OPDRACHTGEVER:
naam
postadres
postcode / woonplaats

| | | |
|------------|---|-----------------------|
| PROJECT: | Principe Nieuwbouw bovenaansluiting, Hefschuif 9000 serie | |
| WERK NO.: | HSNB02 | GEWIJZ.DD: 2024-07-08 |
| SCHAAL: | 1 : 2 | GEWIJZ.DD: wijz.2 |
| GETEK.DD.: | 17-04-2018 | GEWIJZ.DD: wijz.3 |

| | |
|---|--------------------|
| TEKENAAR | TEKENING NUMMER |
|  | 00 |

Transcarbo
duurzame kozijnoplossingen

Handelsstraat 20 T +31 45 573 52 00
Postbus 2675 E info@transcarbo.nl
6401 DD HEERLEN www.transcarbo.nl



AANSLAG KUNSTSTOF KOZIJN DIENT RONDOM IN 1 VLAK TE LIGGEN

* DOOR TRANSCARBO
** DOOR DERDEN

Transcarbo
duurzame kozijnoplossingen

Handelsstraat 20 T +31 45 573 52 00
Postbus 2675 E info@transcarbo.nl
6401 DD HEERLEN www.transcarbo.nl

OPDRACHTGEVER:

naam
postadres
postcode / woonplaats

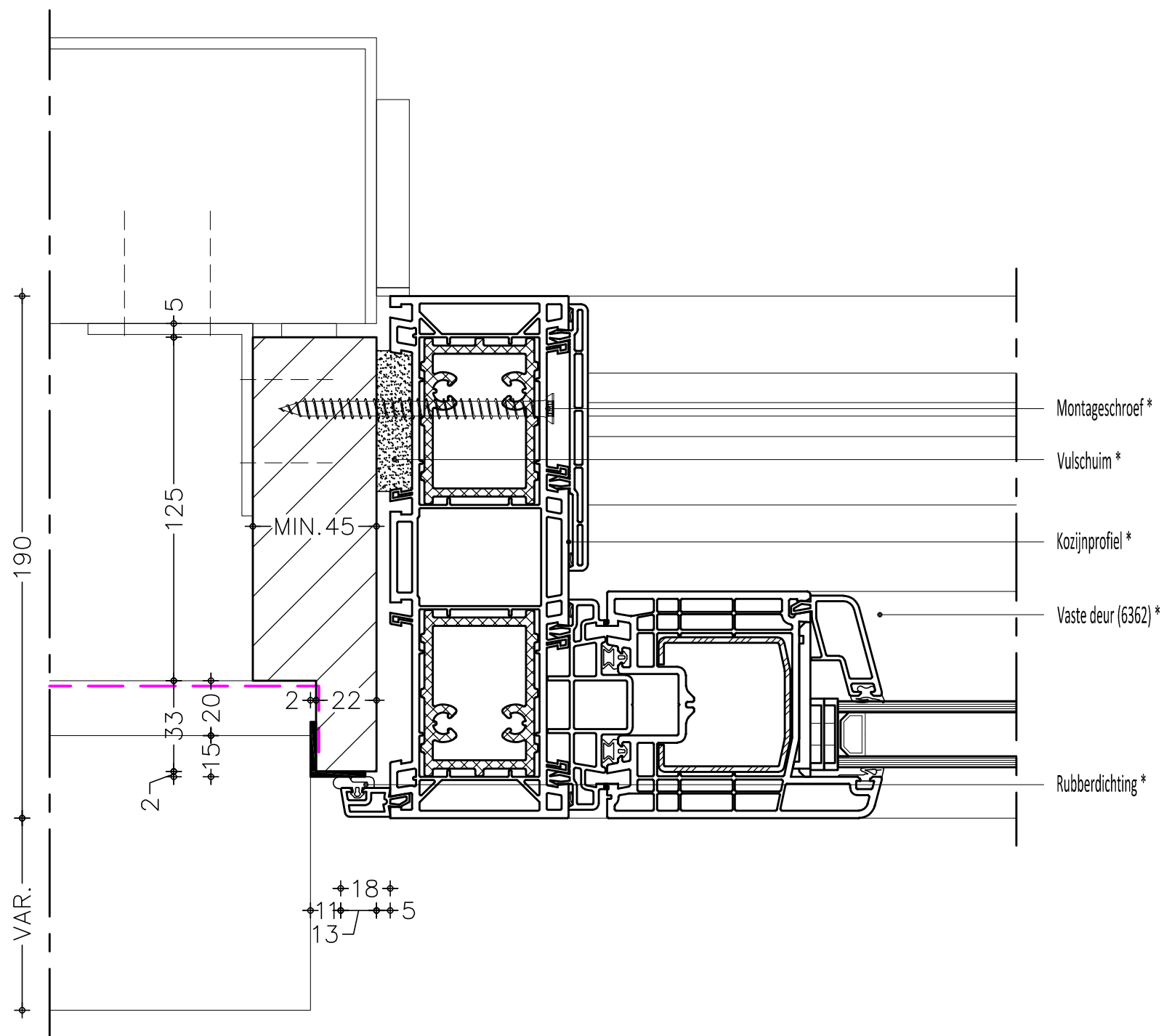
| | | | |
|------------|---|------------|------------|
| PROJECT: | Principe Nieuwbouw onderaansluiting, Hefschuif 9000 serie | | |
| WERK NO.: | HSNO02 | GEWIJZ.DD: | 2024-07-08 |
| SCHAAL: | 1 : 2 | GEWIJZ.DD: | wijz.2 |
| GETEK.DD.: | 17-04-2018 | GEWIJZ.DD: | wijz.3 |

TEKENAAR



TEKENING
NUMMER

00



Montageschroef*

Vulschuim*

Kozijnprofiel*

Vaste deur (6362)*

Rubberdichting*

AANSLAG KUNSTSTOF KOZIJN DIENT RONDOM IN 1 VLAK TE LIGGEN

* DOOR TRANSCARBO
** DOOR DERDEN

Transcarbo
duurzame kozijnoplossingen

Handelsstraat 20 T +31 45 573 52 00
Postbus 2675 E info@transcarbo.nl
6401 DD HEERLEN www.transcarbo.nl

OPDRACHTGEVER:

naam
postadres
postcode / woonplaats

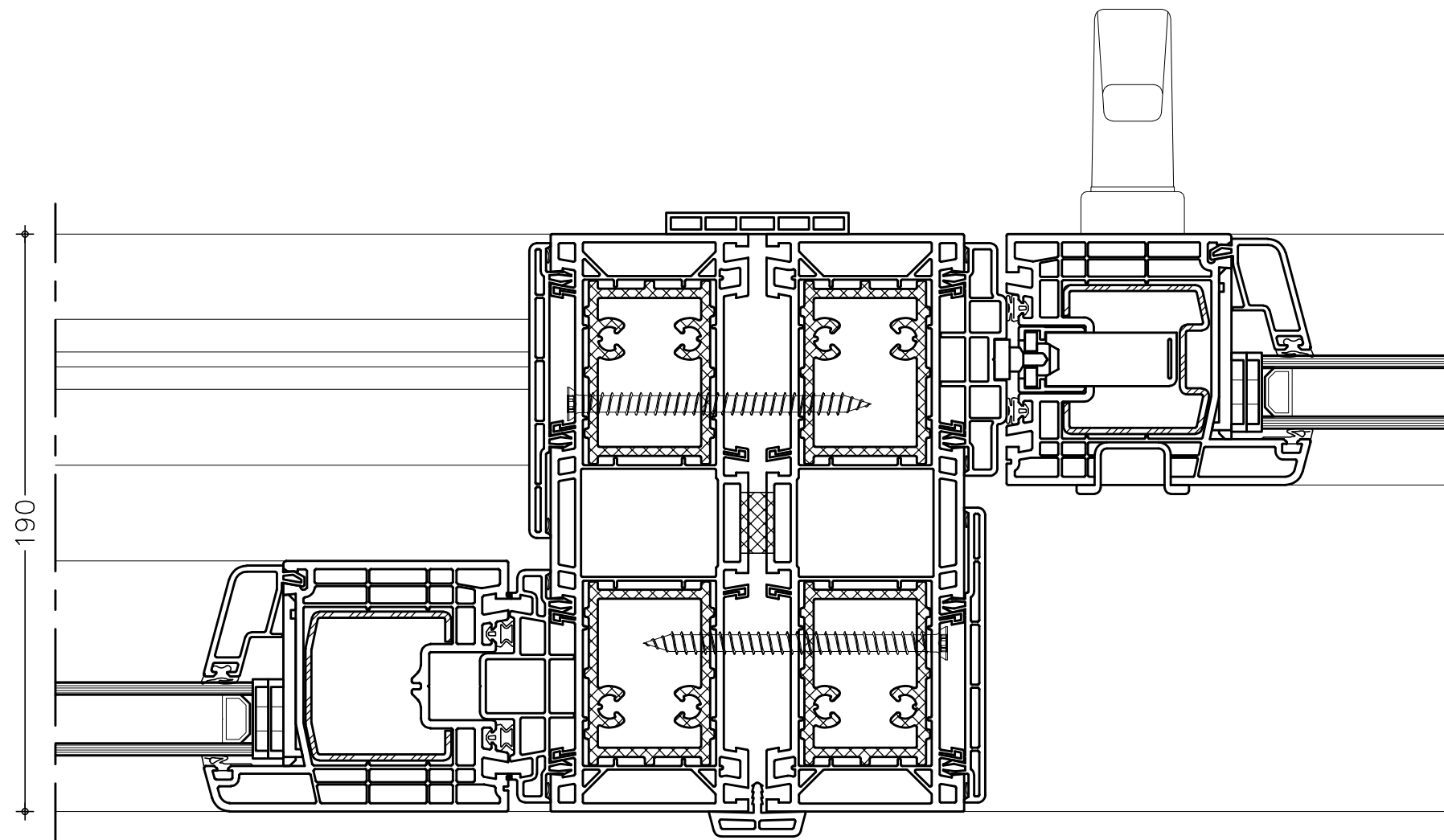
| | | |
|------------|---|-----------------------|
| PROJECT: | Principe Nieuwbouw zijaansluiting, Hefschuif 9000 serie | |
| WERK NO.: | HSNZ02 | GEWIJZ.DD: 2024-07-08 |
| SCHAAL: | 1 : 2 | GEWIJZ.DD: wijz.2 |
| GETEK.DD.: | 17-04-2018 | GEWIJZ.DD: wijz.3 |

TEKENAAR



TEKENING
NUMMER

00



AANSLAG KUNSTSTOF KOZIJN DIENT RONDOM IN 1 VLAK TE LIGGEN

* DOOR TRANSCARBO
** DOOR DERDEN

Transcarbo
duurzame kozijnoplossingen

Handelsstraat 20 T +31 45 573 52 00
Postbus 2675 E info@transcarbo.nl
6401 DD HEERLEN www.transcarbo.nl

OPDRACHTGEVER:

naam
postadres
postcode / woonplaats

PROJECT: Principe Nieuwbouw koppeling, Hefschuif 9000 serie

WERK NO.: HSNK01 GEWIJZ.DD: 2024-07-08

SCHAAL: 1 : 2 GEWIJZ.DD: wijz.2

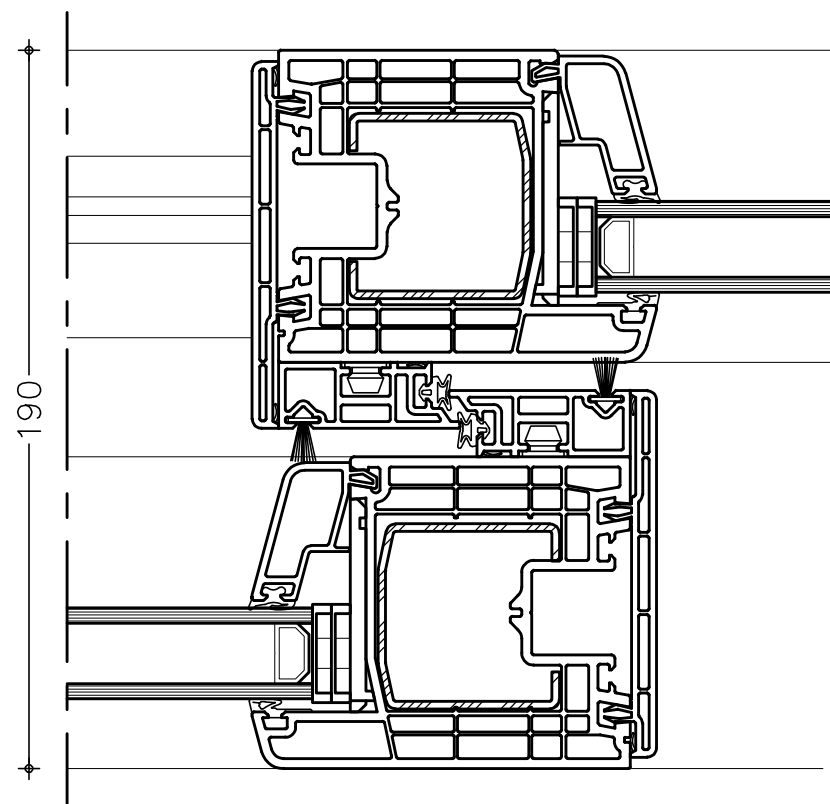
GETEK.DD.: 17-04-2018 GEWIJZ.DD: wijz.3

TEKENAAR



TEKENING
NUMMER

00



AANSLAG KUNSTSTOF KOZIJN DIENT RONDOM IN 1 VLAK TE LIGGEN

* DOOR TRANSCARBO
** DOOR DERDEN

Transcarbo
duurzame kozijnoplossingen

Handelsstraat 20 T +31 45 573 52 00
Postbus 2675 E info@transcarbo.nl
6401 DD HEERLEN www.transcarbo.nl

OPDRACHTGEVER:

naam
postadres
postcode / woonplaats

PROJECT: Principe Nieuwbouw koppeling, Hefschuif 9000 serie

WERK NO.: HSNK02 GEWIJZ.DD: 2024-07-08

SCHAAL: 1 : 2 GEWIJZ.DD: wijz.2

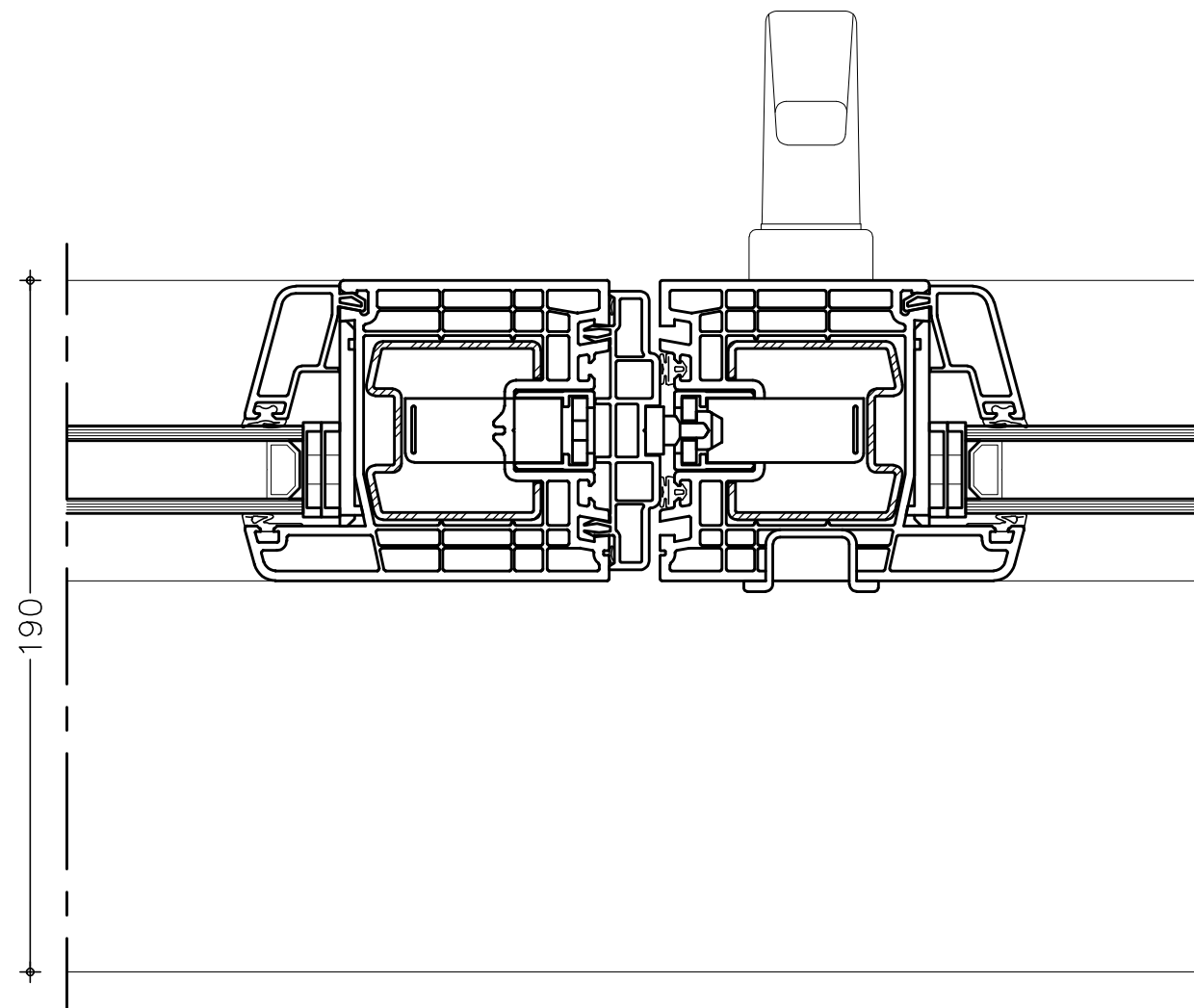
GETEK.DD.: 17-04-2018 GEWIJZ.DD: wijz.3

TEKENAAR



TEKENING
NUMMER

00



AANSLAG KUNSTSTOF KOZIJN DIENT RONDOM IN 1 VLAK TE LIGGEN

* DOOR TRANSCARBO
** DOOR DERDEN

Transcarbo
duurzame kozijnoplossingen

Handelsstraat 20 T +31 45 573 52 00
Postbus 2675 E info@transcarbo.nl
6401 DD HEERLEN www.transcarbo.nl

OPDRACHTGEVER:

naam
postadres
postcode / woonplaats

PROJECT: Principe Nieuwbouw koppeling, Hefschuif 9000 serie

WERK NO.: HSNK03 GEWIJZ.DD: 2024-07-08

SCHAAL: 1 : 2 GEWIJZ.DD: wijz.2

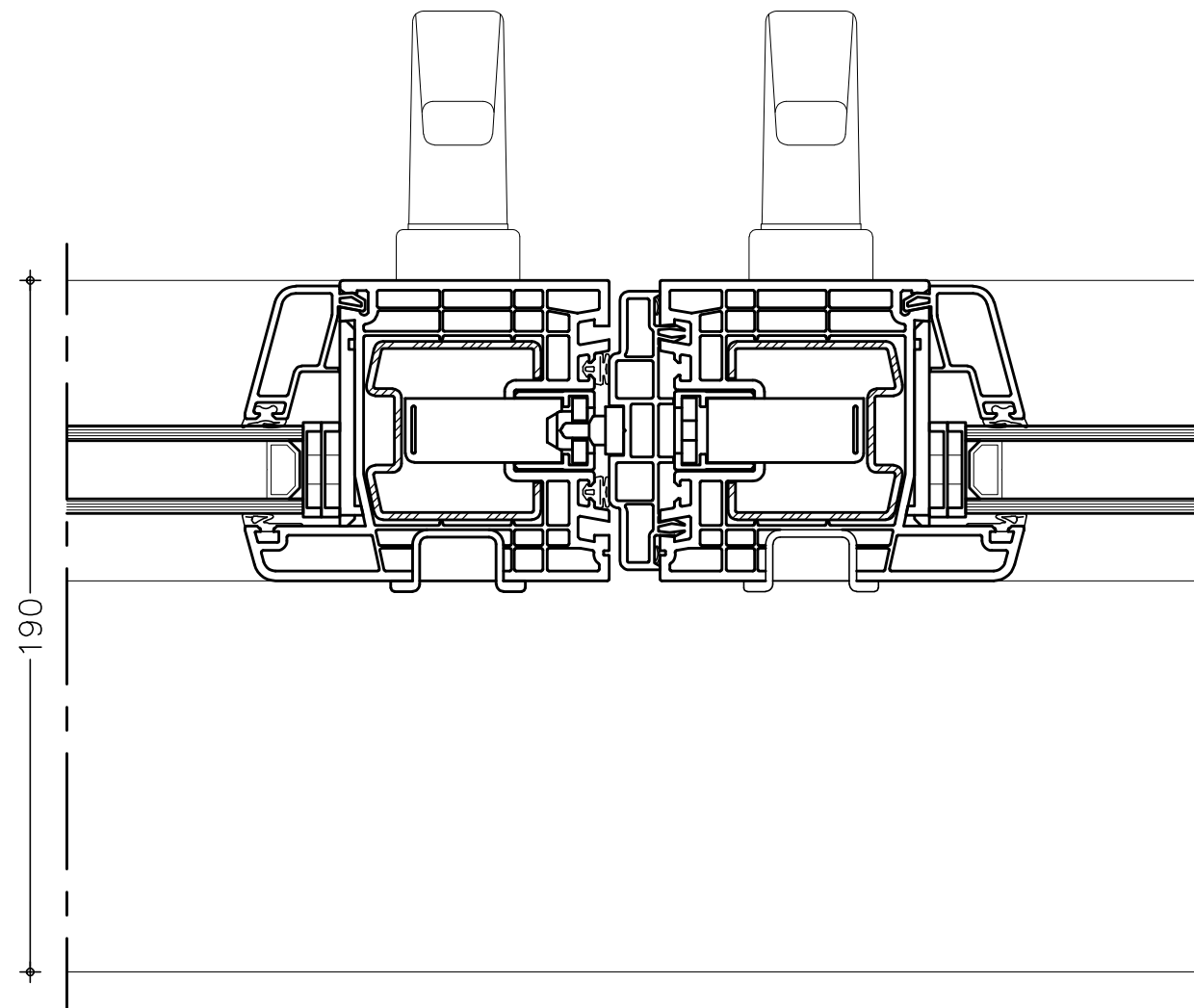
GETEK.DD.: 17-04-2018 GEWIJZ.DD: wijz.3

TEKENAAR



TEKENING
NUMMER

00



AANSLAG KUNSTSTOF KOZIJN DIENT RONDOM IN 1 VLAK TE LIGGEN

* DOOR TRANSCARBO
** DOOR DERDEN

Transcarbo
duurzame kozijnoplossingen

Handelsstraat 20 T +31 45 573 52 00
Postbus 2675 E info@transcarbo.nl
6401 DD HEERLEN www.transcarbo.nl

OPDRACHTGEVER:

naam
postadres
postcode / woonplaats

PROJECT: Principe Nieuwbouw koppeling, Hefschuif 9000 serie

WERK NO.: HSNK04

GEWIJZ.DD: 2024-07-08

SCHAAL: 1 : 2

GEWIJZ.DD: wijz.2

GETEK.DD.: 17-04-2018

GEWIJZ.DD: wijz.3

TEKENAAR



TEKENING
NUMMER

00