

PROJECT
PREFAB - PRINCIPE DETAILS
- Base (verdiept 15°) incl. opdek -



Handelstraat 20 T +31 45 573 52 00
Postbus 2675 E info@transcarbo.nl
6401 DD HEERLEN www.transcarbo.nl

OPDRACHTGEVER:

naam
postadres
postcode / woonplaats

PROJECT: projectomschrijving

WERK NO.: w.o.nummer

GEWIJZ.DD: wijz.1

SCHAAL: 1 : 2

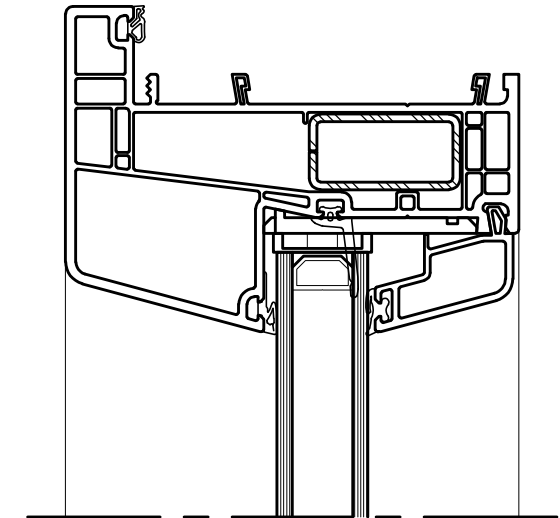
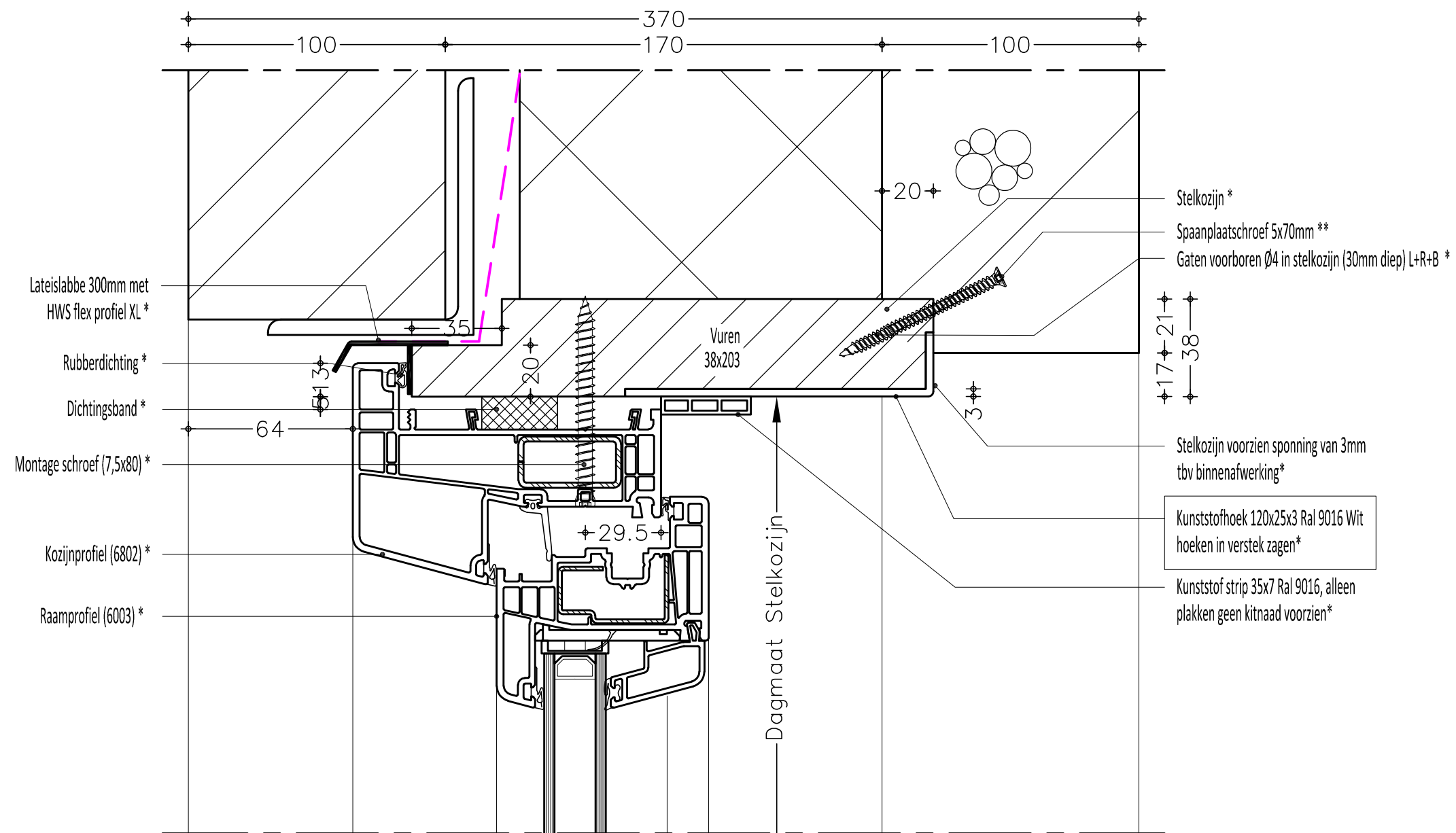
GEWIJZ.DD: wijz.2

GETEK.DD.: 2024-07-08

GEWIJZ.DD: wijz.3

TEKENAAR





AANSLAG KUNSTSTOF KOZIJN DIENT RONDOM IN 1 VLAK TE LIGGEN

* DOOR TRANSCARBO
** DOOR DERDEN

Transcarbo
duurzame kozijnoplossingen

Handelsstraat 20
Postbus 2675
6401 DD HEERLEN

T +31 45 573 52 00
E info@transcarbo.nl
www.transcarbo.nl

OPDRACHTGEVER:

naam
postadres
postcode / woonplaats

PROJECT: Principe Prefab bouw bovenaansluiting, profiel 6802

WERK NO.: . GEWIJZ.DD: wijz.1

SCHAAL: 1 : 2 GEWIJZ.DD: wijz.2

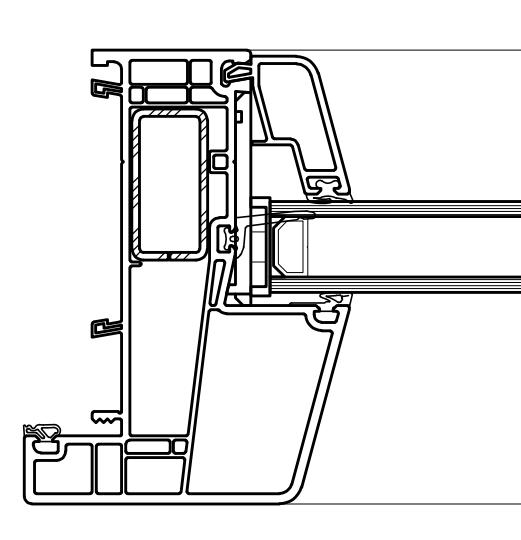
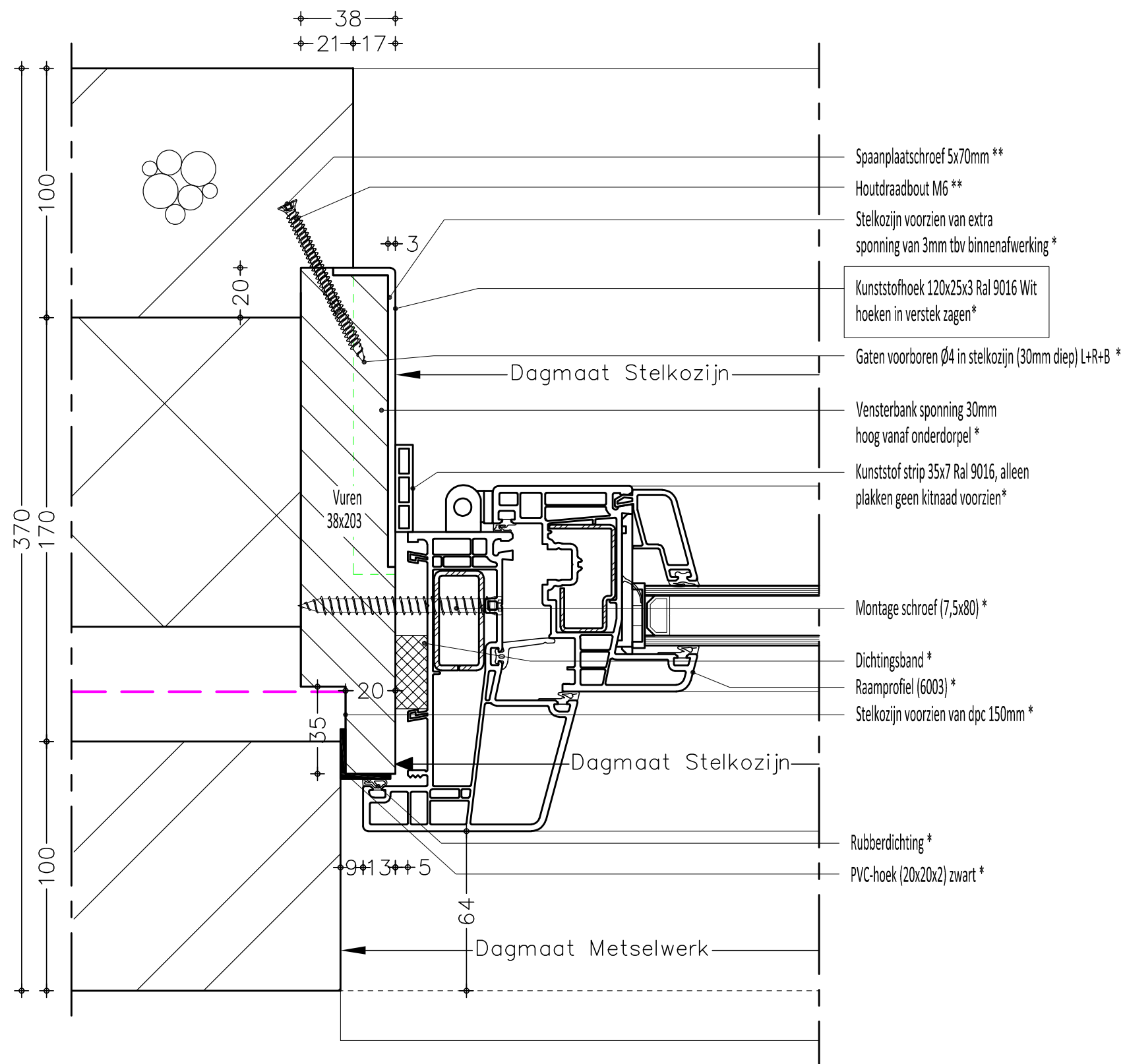
GETEK.DD.: 08-07-2024 GEWIJZ.DD: wijz.3

TEKENAAR



TEKENING
NUMMER





- Spaanplaat Schroef 5x70mm **
- Houtdraadbout M6 **
- Stelkozijn voorzien van extra sponning van 3mm tbv binnenafwerking *
- Kunststofhoek 120x25x3 Ral 9016 Wit hoeken in verstek zagen *
- Gaten voorboren Ø4 in stelkozijn (30mm diep) L+R+B *
- Vensterbank sponning 30mm hoog vanaf onderdorpel *
- Kunststof strip 35x7 Ral 9016, alleen plakken geen kitnaad voorzien *
- Montage schroef (7,5x80) *
- Dichtingsband *
- Raamprofiel (6003) *
- Stelkozijn voorzien van dpc 150mm *
- Rubberdichting *
- PVC-hoek (20x20x2) zwart *

AANSLAG KUNSTSTOF KOZIJN DIENT RONDOM IN 1 VLAK TE LIGGEN

* DOOR TRANSCARBO
** DOOR DERDEN

Transcarbo
duurzame kozijnoplossingen

Handelsstraat 20
Postbus 2675
6401 DD HEERLEN
T +31 45 573 52 00
E info@transcarbo.nl
www.transcarbo.nl

OPDRACHTGEVER:

naam
postadres
postcode / woonplaats

PROJECT: Principe Prefab bouw zijaansluiting, profiel 6802

WERK NO.: . GEWIJZ.DD: wijz.1

SCHAAL: 1 : 2 GEWIJZ.DD: wijz.2

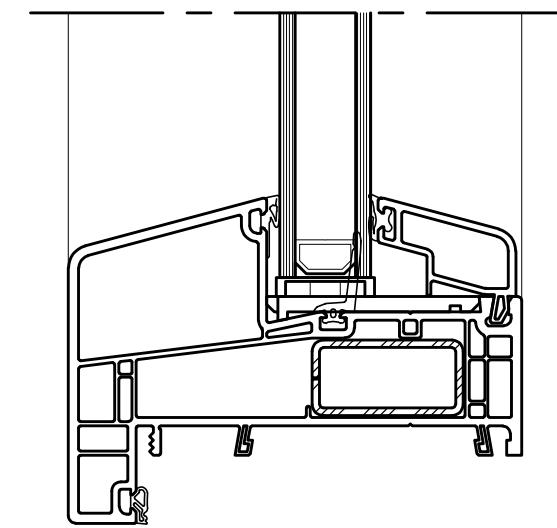
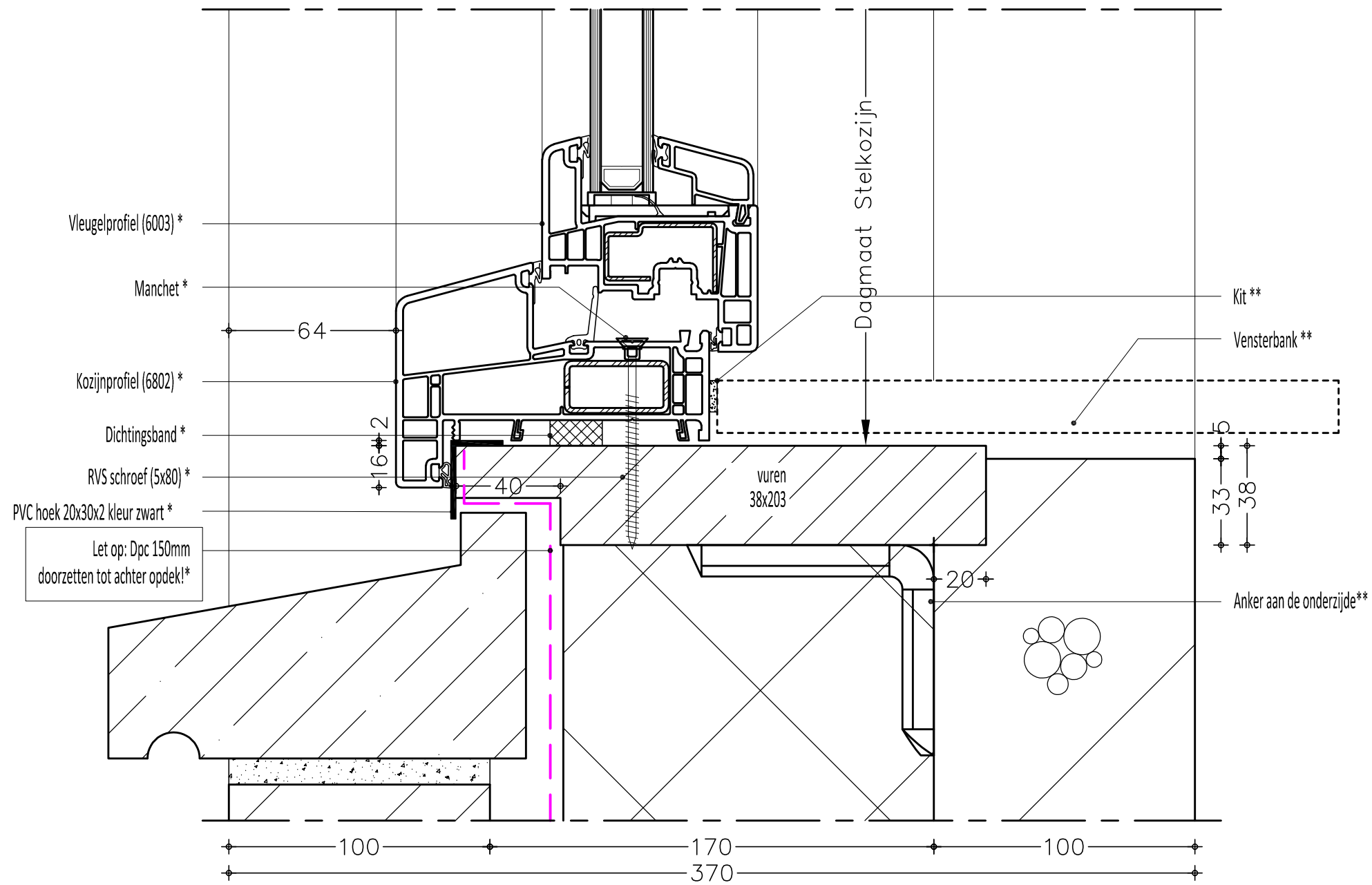
GETEK.DD.: 08-07-2024 GEWIJZ.DD: wijz.3

TEKENAAR



TEKENING
NUMMER





AANSLAG KUNSTSTOF KOZIJN DIENT RONDOM IN 1 VLAK TE LIGGEN

* DOOR TRANSCARBO
** DOOR DERDEN

Transcarbo
duurzame kozijnoplossingen

Handelsstraat 20 T +31 45 573 52 00
Postbus 2675 E info@transcarbo.nl
6401 DD HEERLEN www.transcarbo.nl

OPDRACHTGEVER:

naam
postadres
postcode / woonplaats

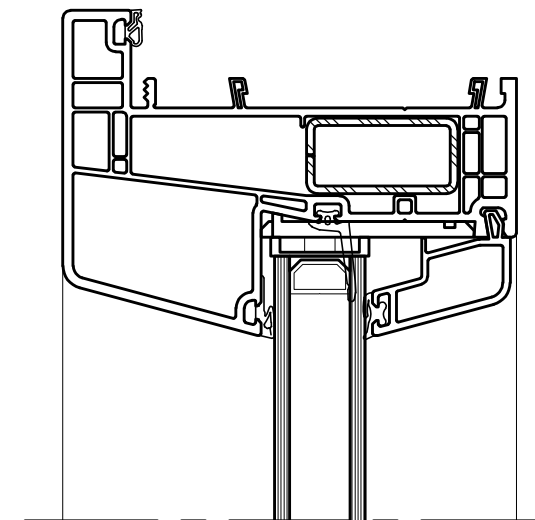
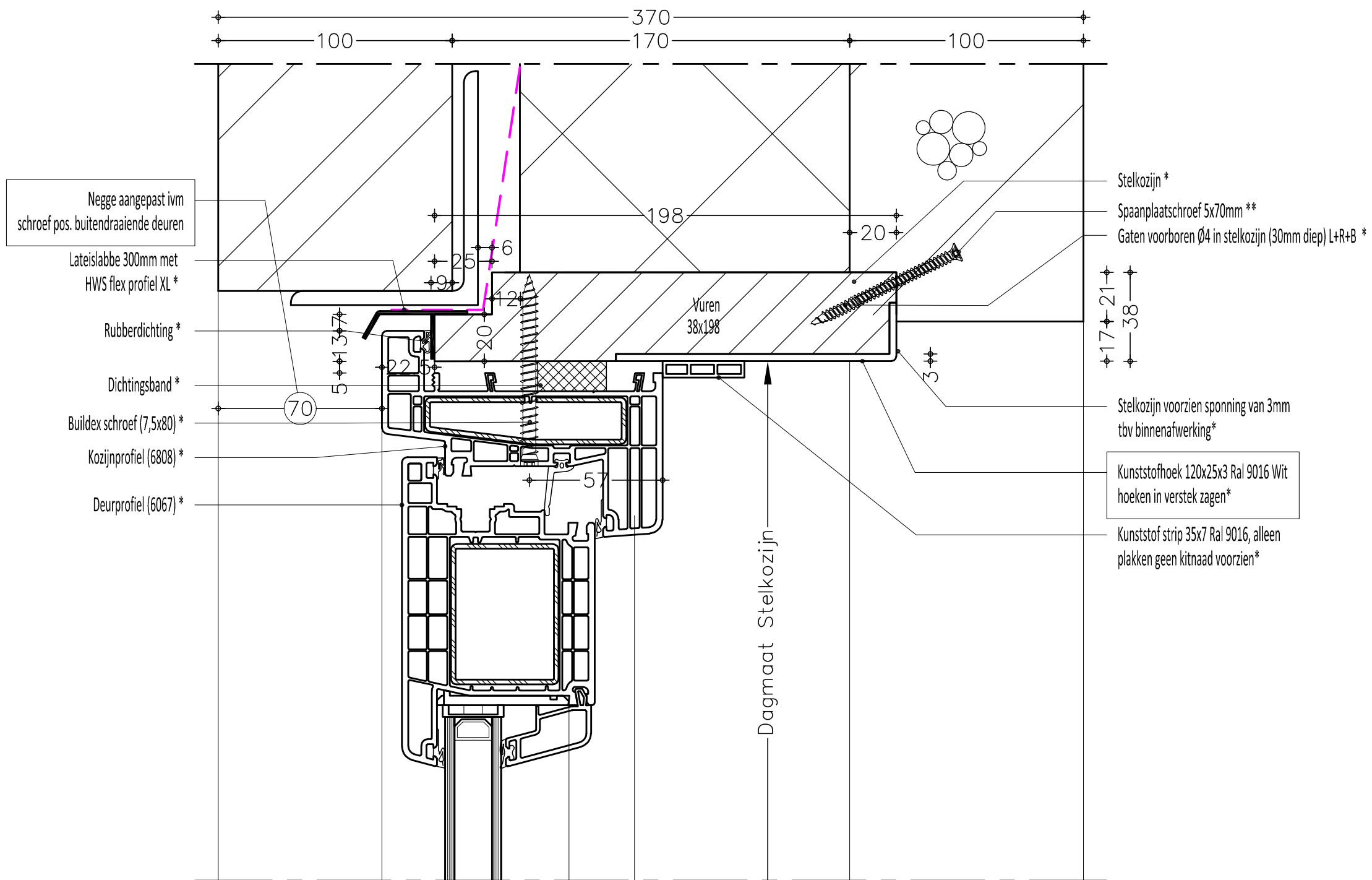
PROJECT:	Principe Prefab bouw bovenaansluiting, profiel 6802		
WERK NO.:	.	GEWIJZ.DD:	wijz.1
SCHAAL:	1 : 2	GEWIJZ.DD:	wijz.2
GETEK.DD.:	08-07-2024	GEWIJZ.DD:	wijz.3

TEKENAAR



TEKENING
NUMMER





AANSLAG KUNSTSTOF KOZIJN DIENT RONDOM IN 1 VLAK TE LIGGEN

* DOOR TRANSCARBO
** DOOR DERDEN

Transcarbo
duurzame kozijnoplossingen

Handelsstraat 20
Postbus 2675
6401 DD HEERLEN
T +31 45 573 52 00
E info@transcarbo.nl
www.transcarbo.nl

OPDRACHTGEVER:

naam
postadres
postcode / woonplaats

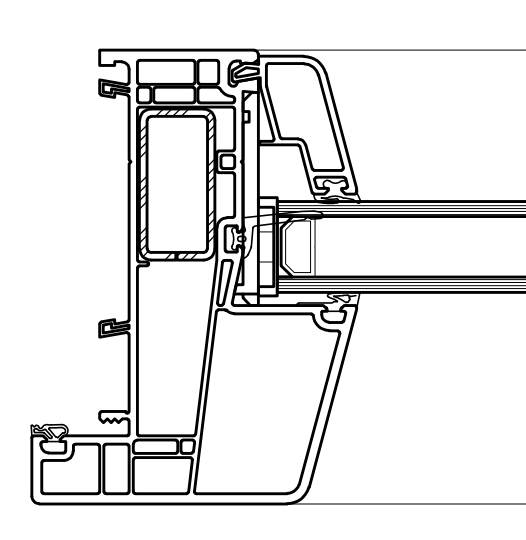
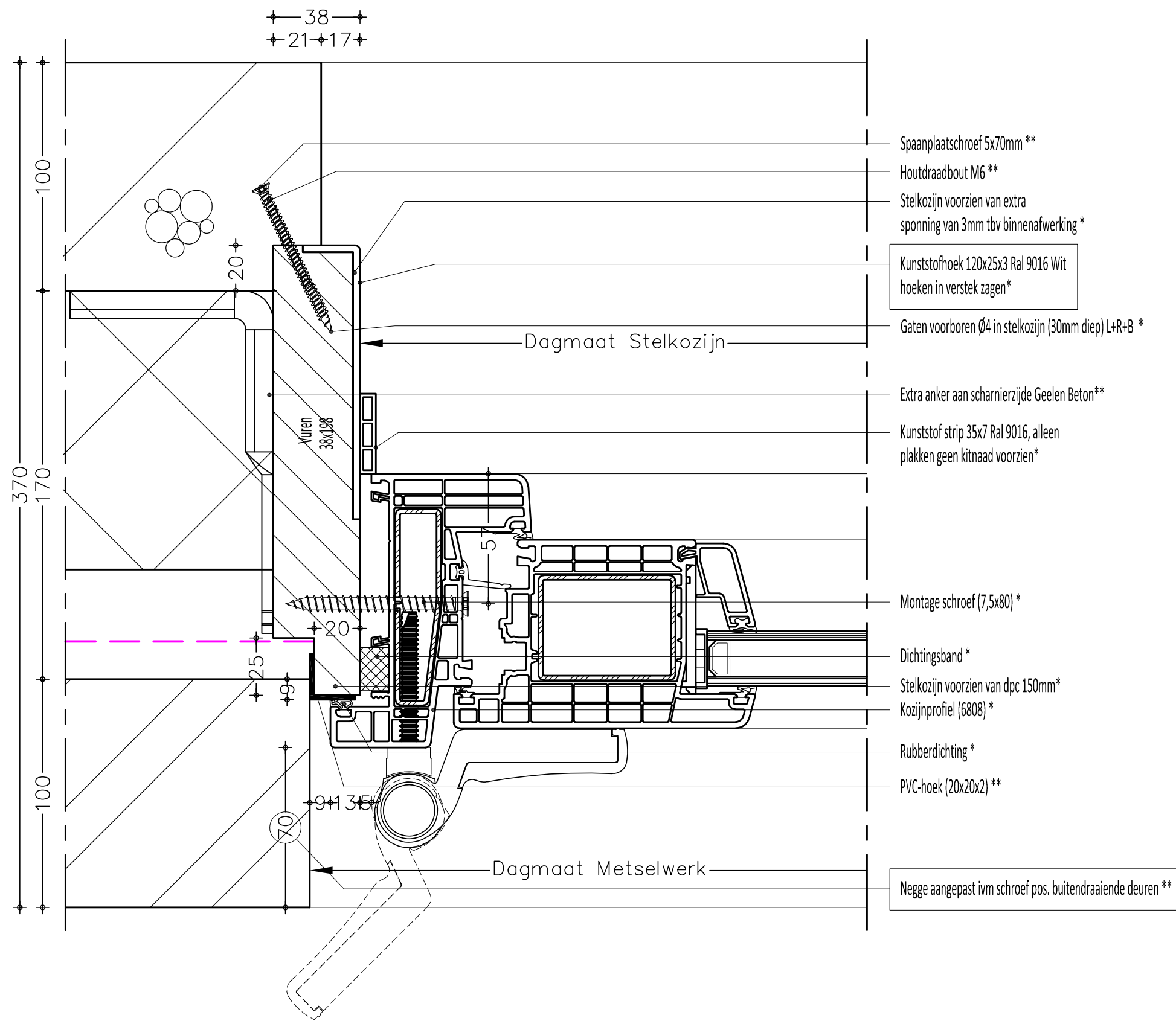
PROJECT:	Principe Prefab bouw bovenaansluiting, profiel 6808, buitendr. deur		
WERK NO.:	.	GEWIJZ.DD:	wijz.1
SCHAAL:	1 : 2	GEWIJZ.DD:	wijz.2
GETEK.DD.:	08-07-2024	GEWIJZ.DD:	wijz.3

TEKENAAR



TEKENING
NUMMER

A1



- Spaanplaat Schroef 5x70mm **
- Houtdraadbout M6 **
- Stelkozijn voorzien van extra sponning van 3mm tbv binnenafwerking *
- Kunststofhoek 120x25x3 Ral 9016 Wit hoeken in verstek zagen*
- Gaten voorboren $\varnothing 4$ in stelkozijn (30mm diep) L+R+B *
- Extra anker aan scharnierzijde Geelen Beton**
- Kunststof strip 35x7 Ral 9016, alleen plakken geen kitnaad voorzien*
- Montage schroef (7,5x80) *
- Dichtingsband *
- Stelkozijn voorzien van dpc 150mm*
- Kozijnprofiel (6808) *
- Rubberdichting *
- PVC-hoek (20x20x2) **
- Negge aangepast ivm schroef pos. buitendraaiende deuren **

AANSLAG KUNSTSTOF KOZIJN DIENT RONDOM IN 1 VLAK TE LIGGEN


* DOOR TRANSCARBO
** DOOR DERDEN



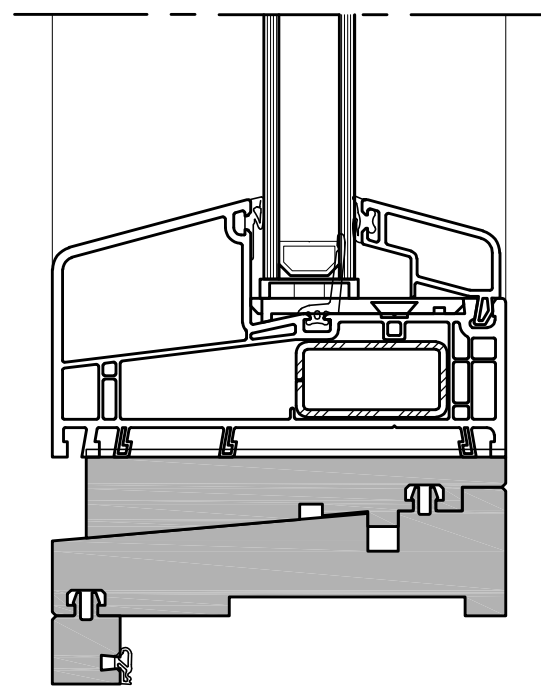
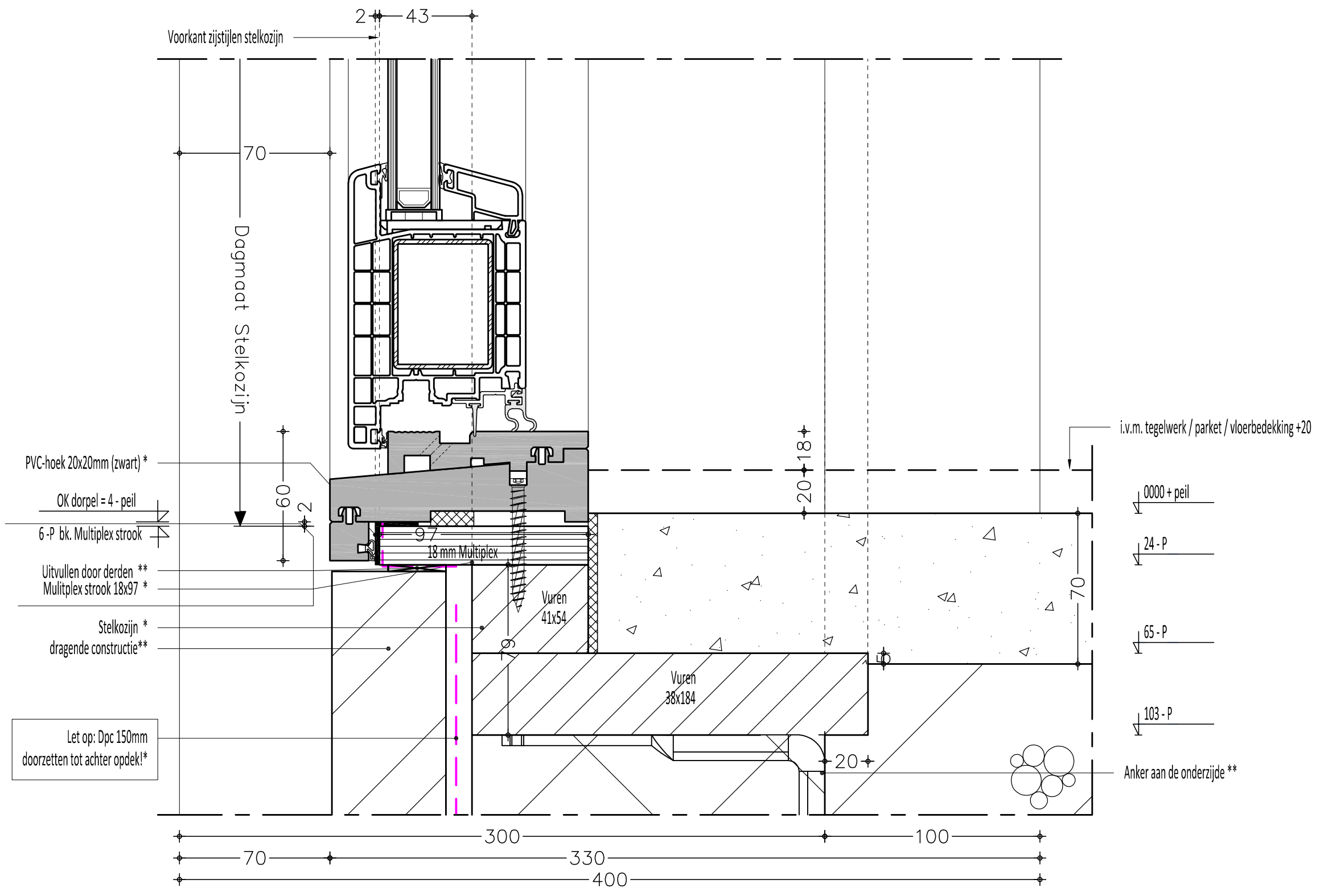
Handelsstraat 20
Postbus 2675
6401 DD HEERLEN
T +31 45 573 52 00
E info@transcarbo.nl
www.transcarbo.nl

OPDRACHTGEVER:
naam
postadres
postcode / woonplaats

PROJECT:	Principe Prefab bouw zijaansluiting, profiel 6808, buitendr. deur	
WERK NO.:	.	GEWIJZ.DD: wijz.1
SCHAAL:	1 : 2	GEWIJZ.DD: wijz.2
GETEK.DD.:	08-07-2024	GEWIJZ.DD: wijz.3

TEKENAAR


TEKENING
NUMMER
B1



i.v.m. tegelwerk / parket / vloerbedekking +20

0000 + peil

24 - P

65 - P

103 - P

Anker aan de onderzijde **

AANSLAG KUNSTSTOF KOZIJN DIENT RONDOM IN 1 VLAK TE LIGGEN


* DOOR TRANSCARBO
** DOOR DERDEN



Handelsstraat 20
Postbus 2675
6401 DD HEERLEN
T +31 45 573 52 00
E info@transcarbo.nl
www.transcarbo.nl

OPDRACHTGEVER:
naam
postadres
postcode / woonplaats

PROJECT:	Principe Prefab bouw onderaansluiting, AHA-DTS, buitendr. deur	
WERK NO.:	.	GEWIJZ.DD: wijz.1
SCHAAL:	1 : 2	GEWIJZ.DD: wijz.2
GETEK.DD.:	08-07-2024	GEWIJZ.DD: wijz.3

TEKENAAR


TEKENING
NUMMER
C1