

PROJECT RENOVATIE - PRINCIPE DETAILS

- Base (verdiept 15°) incl. opdek -



Handelsstraat 20 T +31 45 573 52 00
Postbus 2675 E info@transcarbo.nl
6401 DD HEERLEN www.transcarbo.nl

OPDRACHTGEVER:

naam
postadres
postcode / woonplaats

PROJECT: projectomschrijving

WERK NO.: w.o.nummer

GEWIJZ.DD: 2024-07-08

SCHAAL: 1 : 2

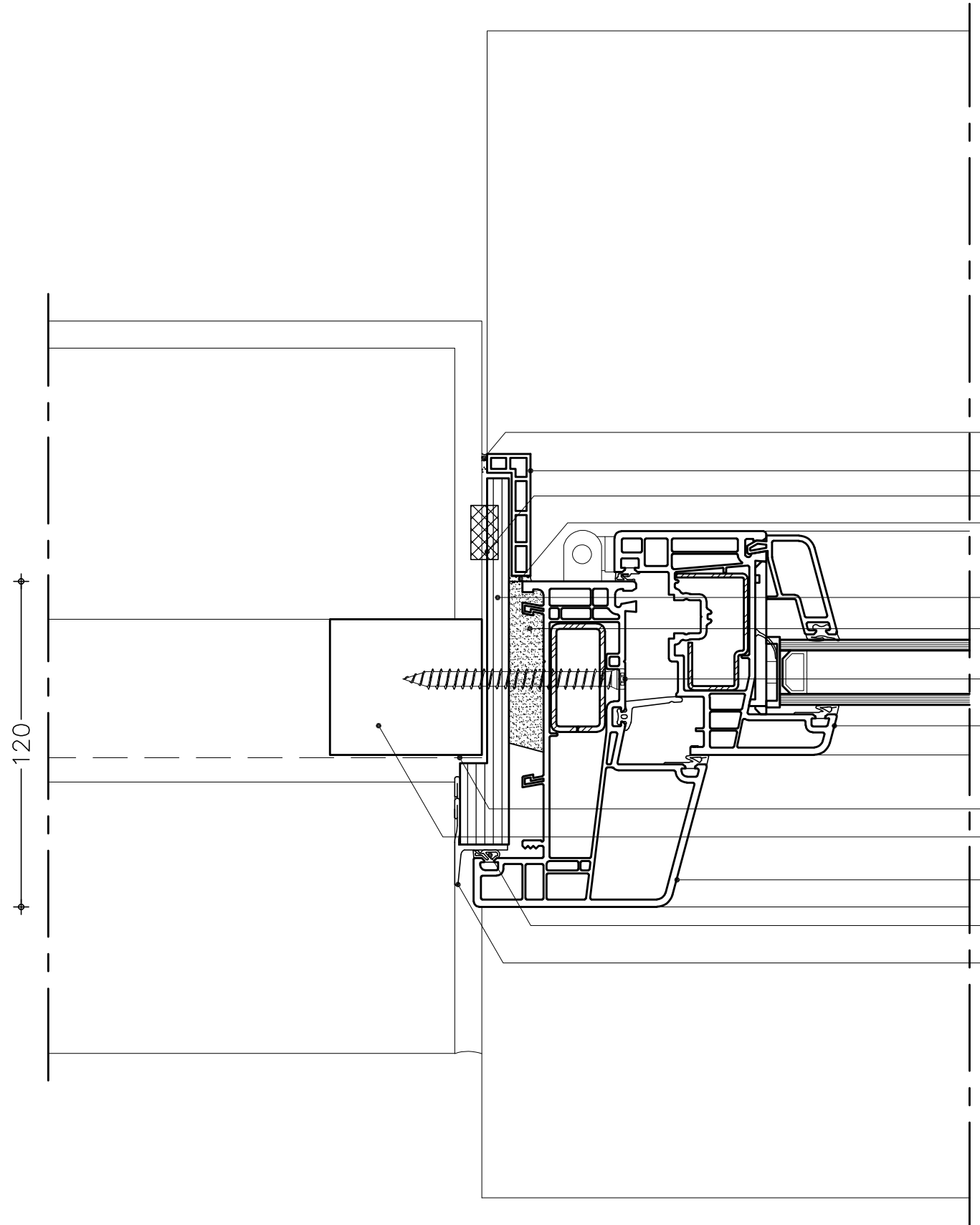
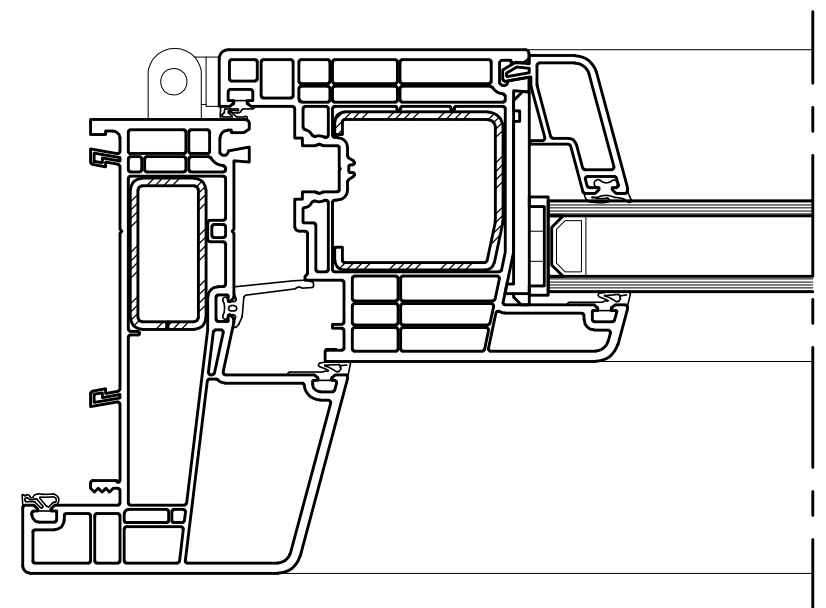
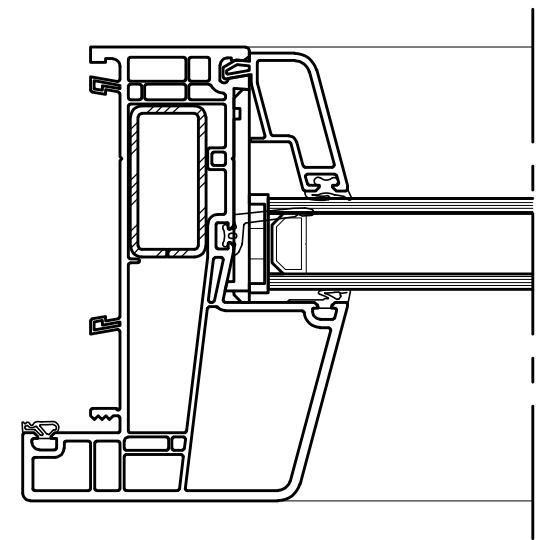
GEWIJZ.DD: wijz.2

GETEK.DD.: 01-07-2020

GEWIJZ.DD: wijz.3

TEKENAAR





- Kit *
- Binnenafwerking *
- Dichting *
- Kit *
- Multiplex (18mm) *
- Vulschuim *
- Montage schroef *
- Raamprofiel *
- Bestaande waterkering handhaven
- Bestaande spouwlat handhaven
- Kozijnprofiel *
- Rubberdichting *
- Hapexrubber *

120

AANSLAG KUNSTSTOF KOZIJN DIENT RONDOM IN 1 VLAK TE LIGGEN

* DOOR TRANSCARBO
** DOOR DERDEN

Transcarbo
duurzame kozijnoplossingen

Handelsstraat 20
Postbus 2675
6401 DD HEERLEN

T +31 45 573 52 00
E info@transcarbo.nl
www.transcarbo.nl

OPDRACHTGEVER:

naam
postadres
postcode / woonplaats

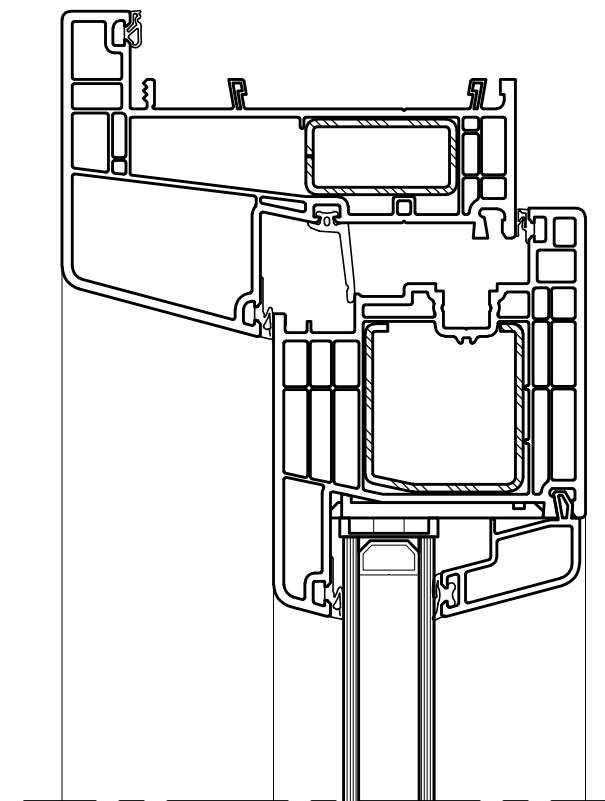
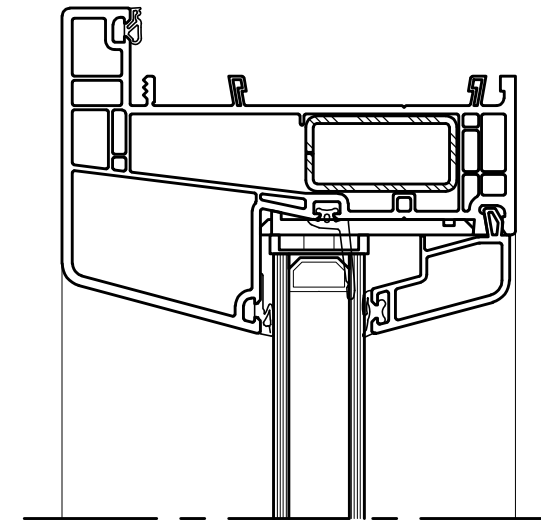
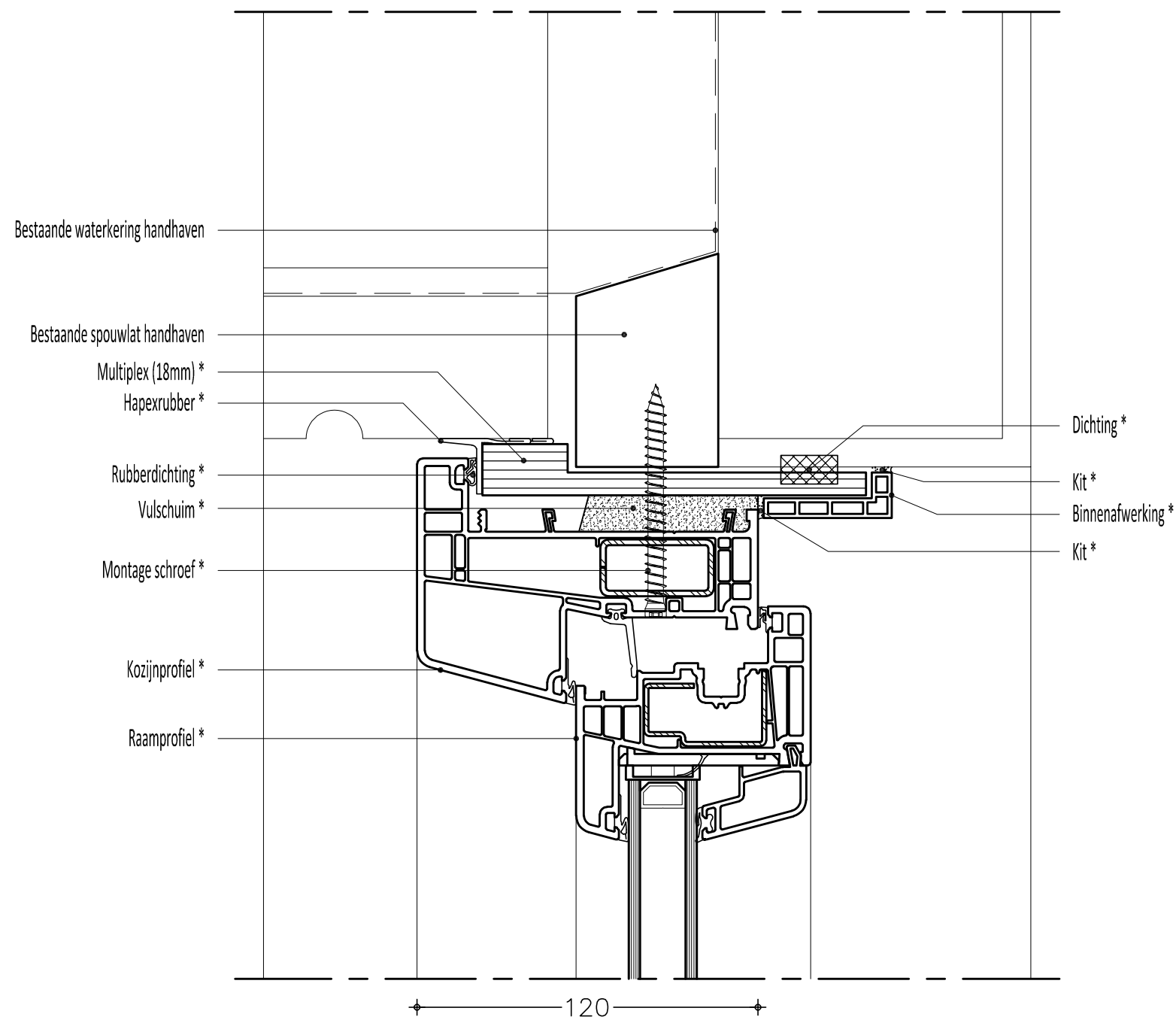
PROJECT:	Principe Renovatie zijaansluiting, profiel 6802	
WERK NO.:	6802RZ01	GEWIJZ.DD: 2024-07-08
SCHAAL:	1 : 2	GEWIJZ.DD: wijz.2
GETEK.DD.:	26-02-2020	GEWIJZ.DD: wijz.3

TEKENAAR



TEKENING
NUMMER

00



AANSLAG KUNSTSTOF KOZIJN DIENT RONDOM IN 1 VLAK TE LIGGEN

* DOOR TRANSCARBO
** DOOR DERDEN

Transcarbo
duurzame kozijnoplossingen

Handelsstraat 20
Postbus 2675
6401 DD HEERLEN

T +31 45 573 52 00
E info@transcarbo.nl
www.transcarbo.nl

OPDRACHTGEVER:

naam
postadres
postcode / woonplaats

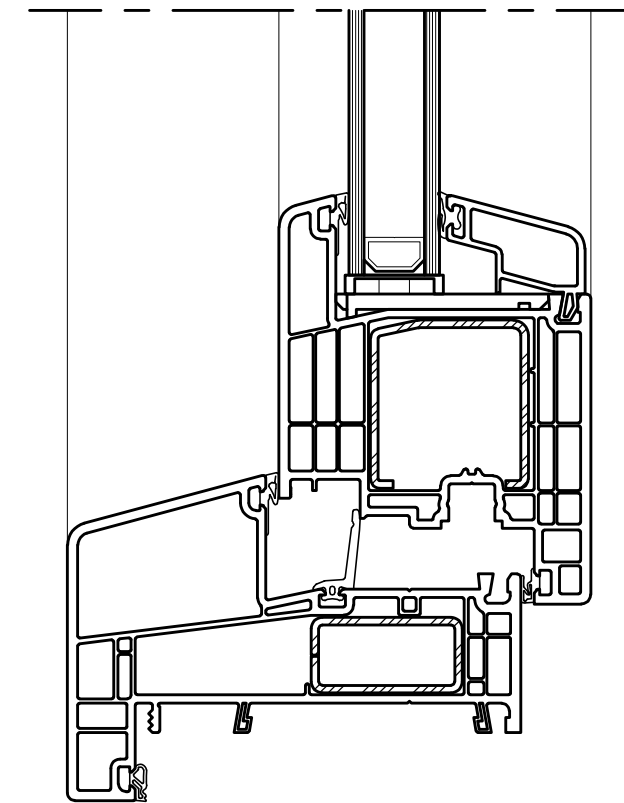
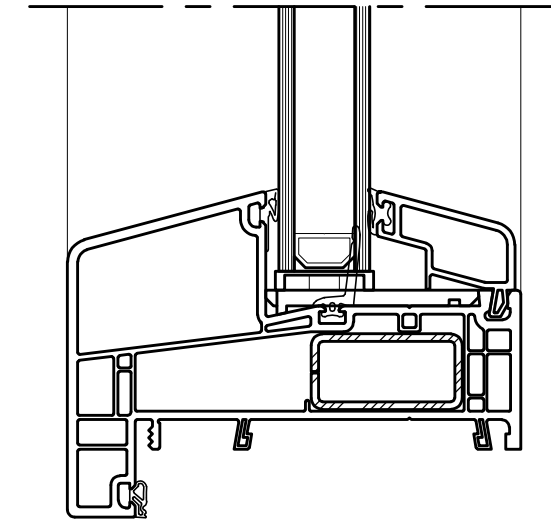
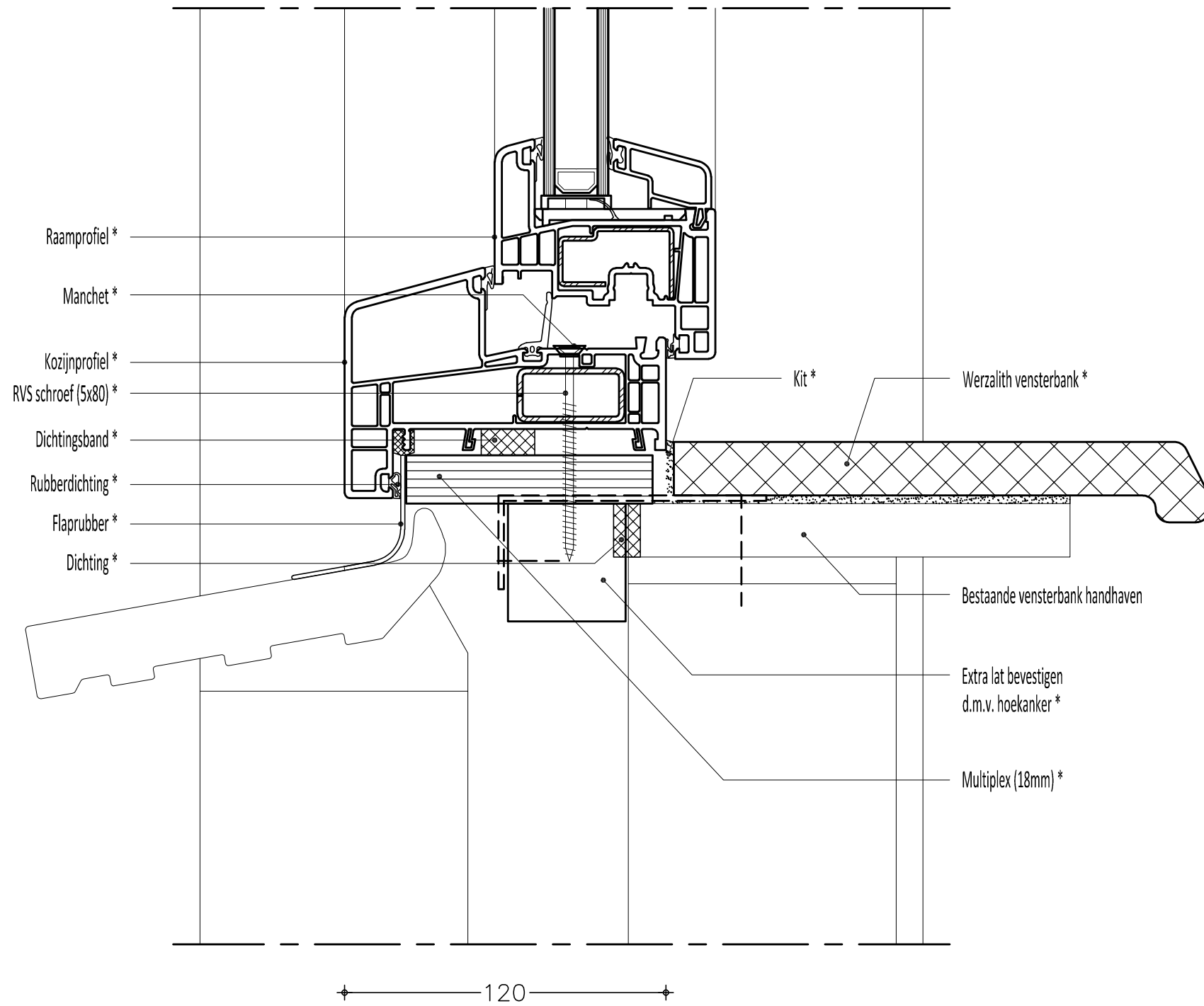
PROJECT:	Principe Renovatie bovenaansluiting, profiel 6802		
WERK NO.:	6802RB01	GEWIJZ.DD:	2024-07-08
SCHAAL:	1 : 2	GEWIJZ.DD:	wijz.2
GETEK.DD.:	26-02-2020	GEWIJZ.DD:	wijz.3

TEKENAAR



TEKENING
NUMMER

00



AANSLAG KUNSTSTOF KOZIJN DIENT RONDOM IN 1 VLAK TE LIGGEN

* DOOR TRANSCARBO
** DOOR DERDEN

Transcarbo
duurzame kozijnoplossingen

Handelsstraat 20 T +31 45 573 52 00
Postbus 2675 E info@transcarbo.nl
6401 DD HEERLEN www.transcarbo.nl

OPDRACHTGEVER:

naam
postadres
postcode / woonplaats

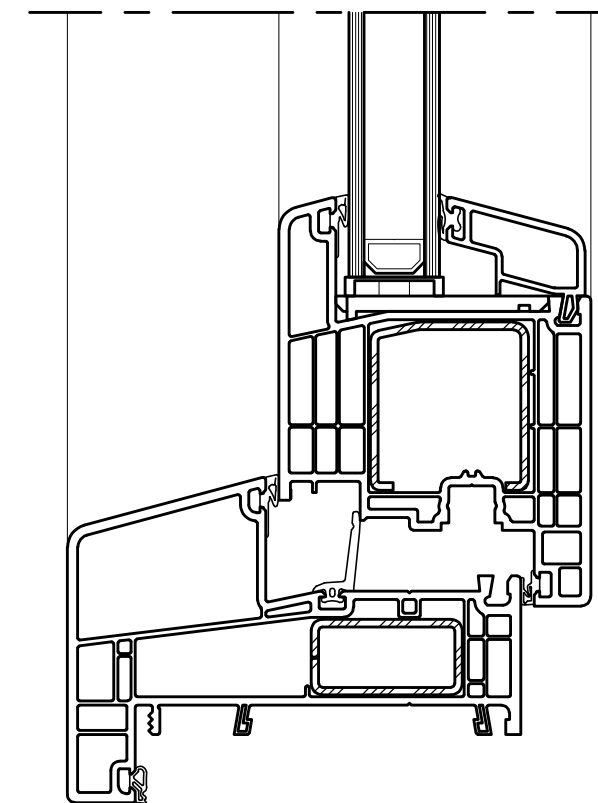
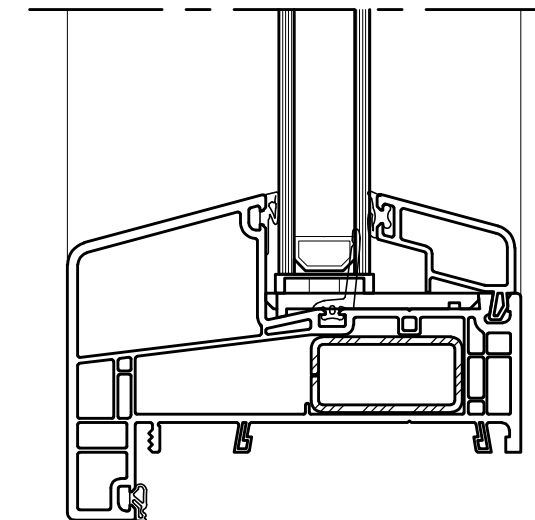
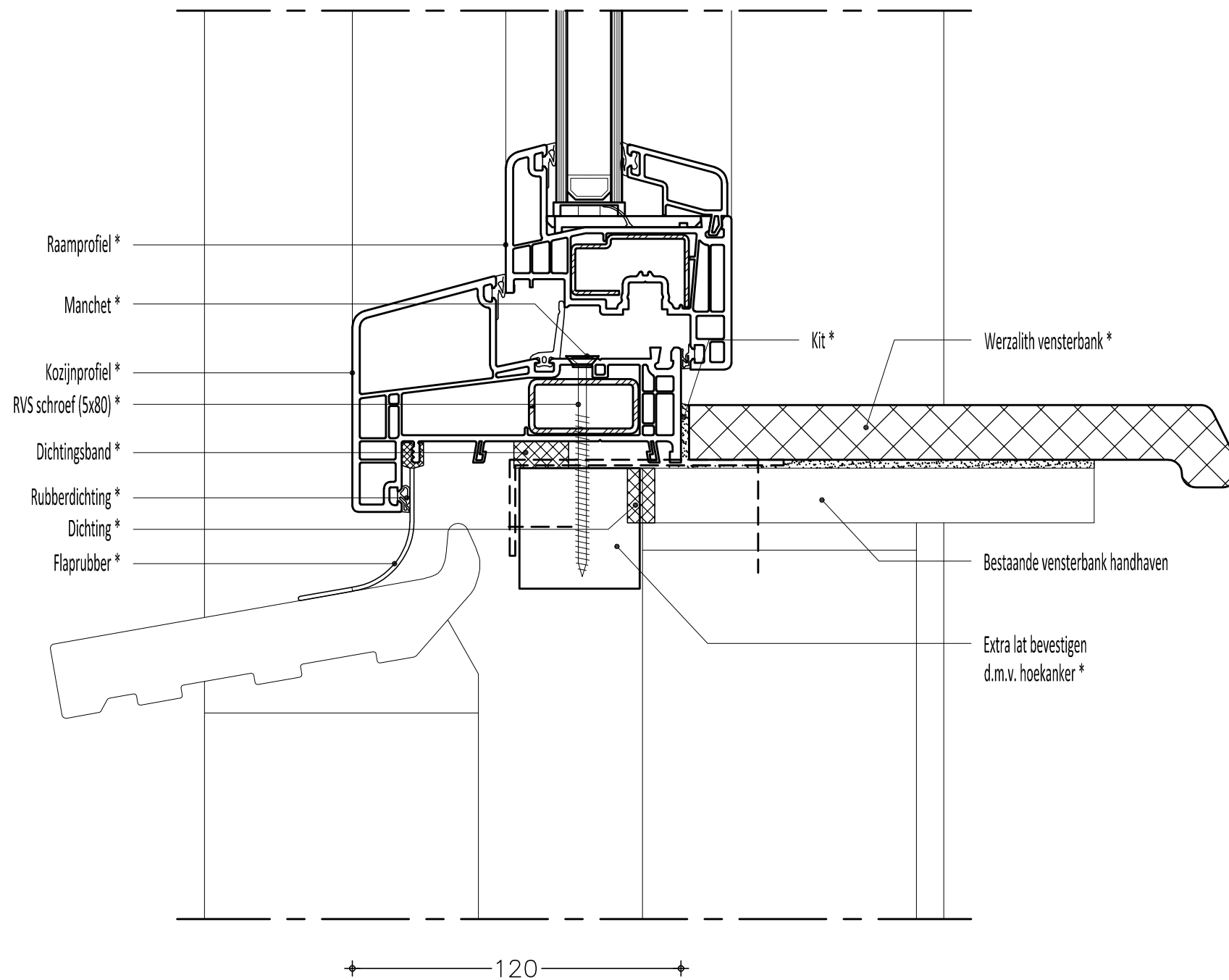
PROJECT:	Principe Renovatie onderaansluiting, profiel 6802	
WERK NO.:	6802R001	GEWIJZ.DD: 2024-07-08
SCHAAL:	1 : 2	GEWIJZ.DD: wijz.2
GETEK.DD.:	26-02-2020	GEWIJZ.DD: wijz.3

TEKENAAR



TEKENING
NUMMER

00



AANSLAG KUNSTSTOF KOZIJN DIENT RONDOM IN 1 VLAK TE LIGGEN

* DOOR TRANSCARBO
** DOOR DERDEN

Transcarbo
duurzame kozijnoplossingen

Handelsstraat 20 T +31 45 573 52 00
Postbus 2675 E info@transcarbo.nl
6401 DD HEERLEN www.transcarbo.nl

OPDRACHTGEVER:

naam
postadres
postcode / woonplaats

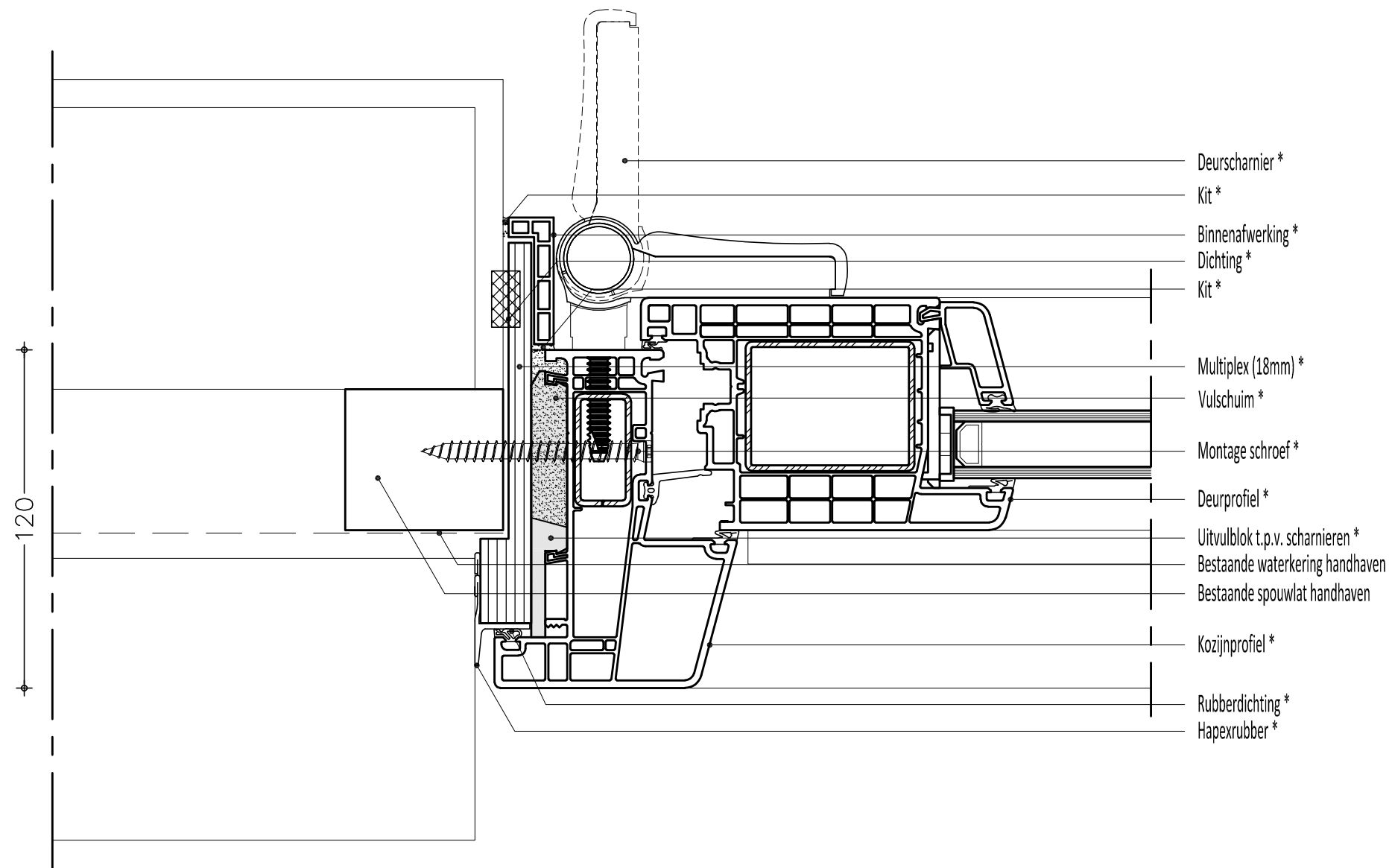
PROJECT:	Principe Renovatie onderaansluiting, profiel 6802	
WERK NO.:	6802R002	GEWIJZ.DD: 2024-07-08
SCHAAL:	1 : 2	GEWIJZ.DD: wijz.2
GETEK.DD.:	26-02-2020	GEWIJZ.DD: wijz.3

TEKENAAR



TEKENING
NUMMER

00



- Deurscharnier *
- Kit *
- Binnenafwerking *
- Dichting *
- Kit *
- Multiplex (18mm) *
- Vulschuim *
- Montage schroef *
- Deurprofiel *
- Uitvulblok t.p.v. scharnieren *
- Bestaande waterkering handhaven
- Bestaande spouwlat handhaven
- Kozijnprofiel *
- Rubberdichting *
- Hapexrubber *

AANSLAG KUNSTSTOF KOZIJN DIENT RONDOM IN 1 VLAK TE LIGGEN

* DOOR TRANSCARBO
** DOOR DERDEN

Transcarbo
duurzame kozijnoplossingen

Handelsstraat 20 T +31 45 573 52 00
Postbus 2675 E info@transcarbo.nl
6401 DD HEERLEN www.transcarbo.nl

OPDRACHTGEVER:

naam
postadres
postcode / woonplaats

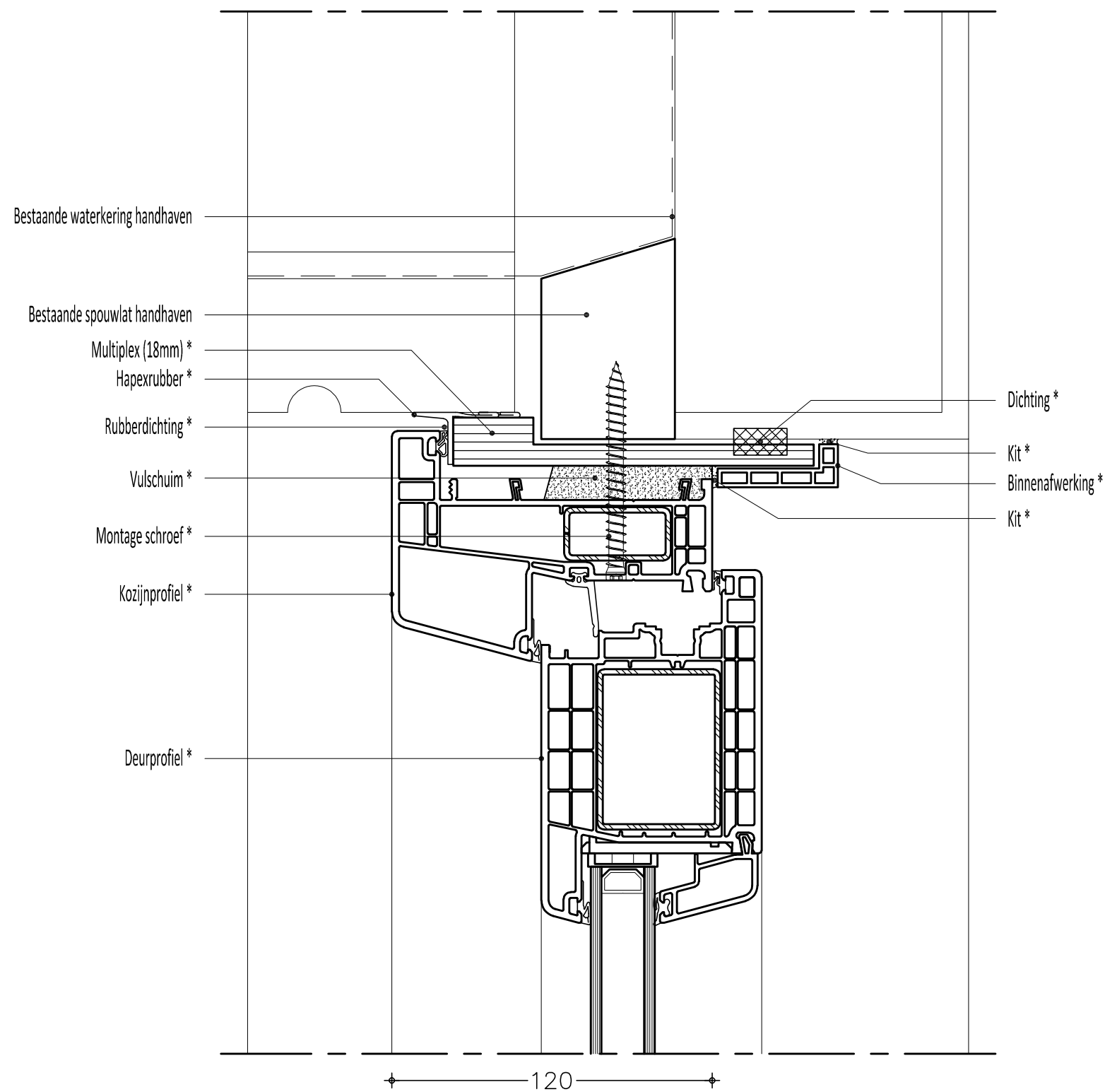
PROJECT:	Principe Renovatie zijaansluiting, profiel 6802, binnendr. deur		
WERK NO.:	6802RZ02	GEWIJZ.DD:	2024-07-08
SCHAAL:	1 : 2	GEWIJZ.DD:	wijz.2
GETEK.DD.:	26-02-2020	GEWIJZ.DD:	wijz.3

TEKENAAR



TEKENING
NUMMER

00



AANSLAG KUNSTSTOF KOZIJN DIENT RONDOM IN 1 VLAK TE LIGGEN

* DOOR TRANSCARBO
** DOOR DERDEN

Transcarbo
duurzame kozijnoplossingen

Handelstraat 20 T +31 45 573 52 00
Postbus 2675 E info@transcarbo.nl
6401 DD HEERLEN www.transcarbo.nl

OPDRACHTGEVER:

naam
postadres
postcode / woonplaats

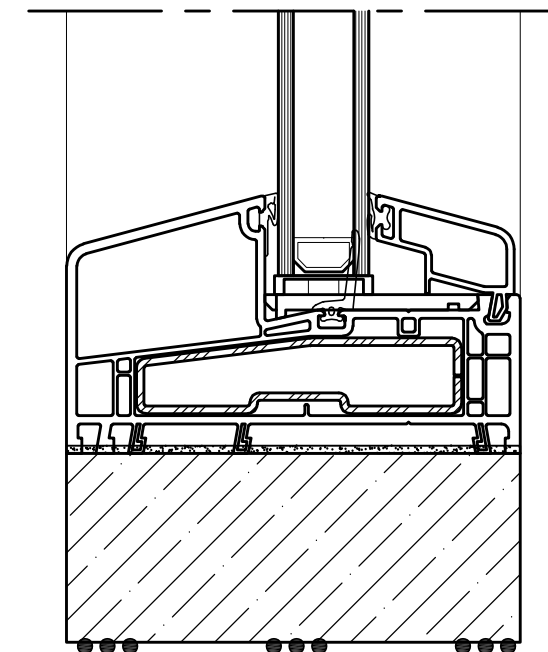
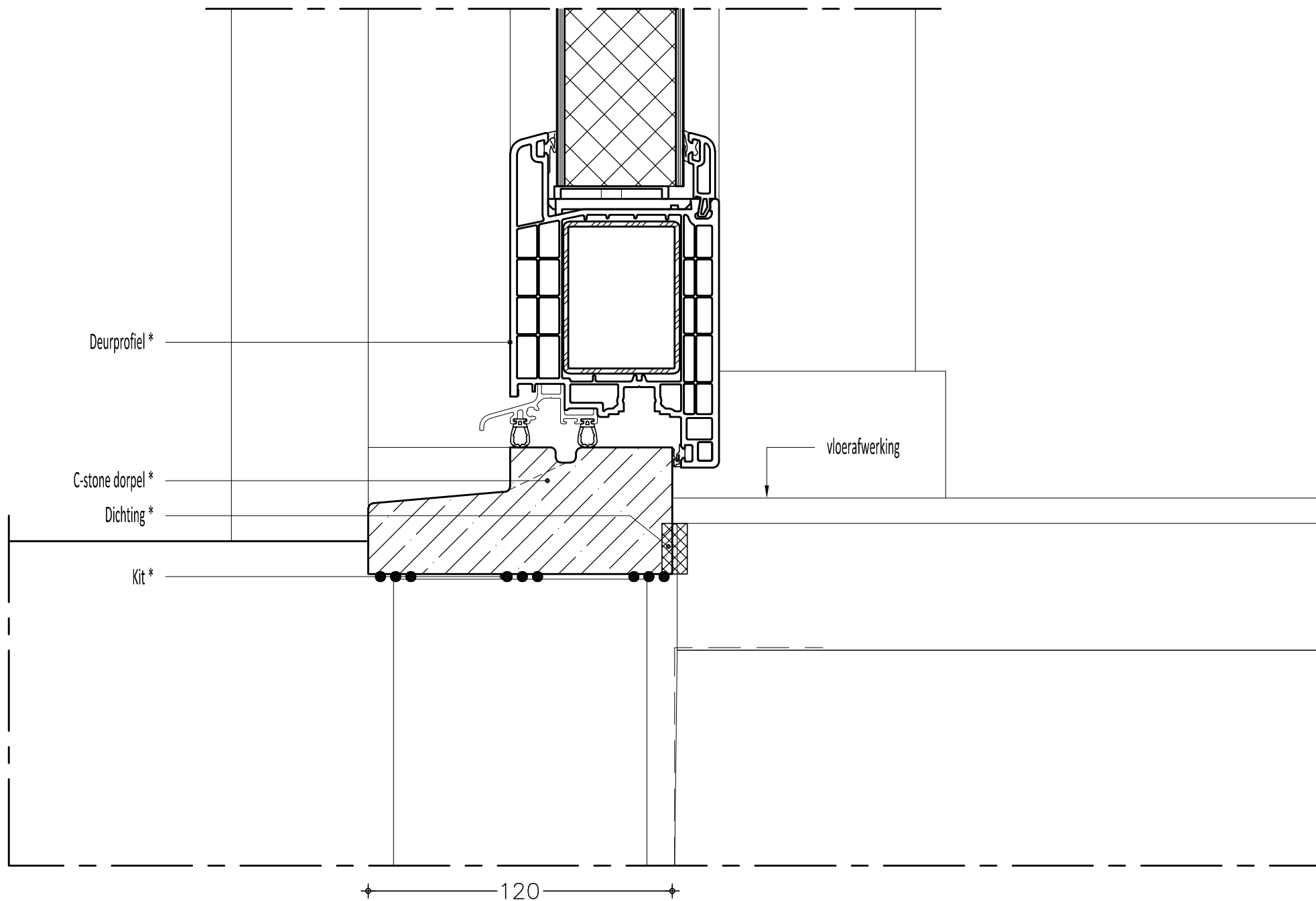
PROJECT:	Principe Renovatie bovenaansluiting, profiel 6802, binnendr. deur	
WERK NO.:	6802RB02	GEWIJZ.DD: 2024-07-08
SCHAAL:	1 : 2	GEWIJZ.DD: wijz.2
GETEK.DD.:	26-02-2020	GEWIJZ.DD: wijz.3

TEKENAAR



TEKENING
NUMMER

00



ZIJLICHT

AANSLAG KUNSTSTOF KOZIJN DIENT RONDOM IN 1 VLAK TE LIGGEN

* DOOR TRANSCARBO
** DOOR DERDEN

Transcarbo
duurzame kozijnoplossingen

Handelstraat 20 T +31 45 573 52 00
Postbus 2675 E info@transcarbo.nl
6401 DD HEERLEN www.transcarbo.nl

OPDRACHTGEVER:

naam
postadres
postcode / woonplaats

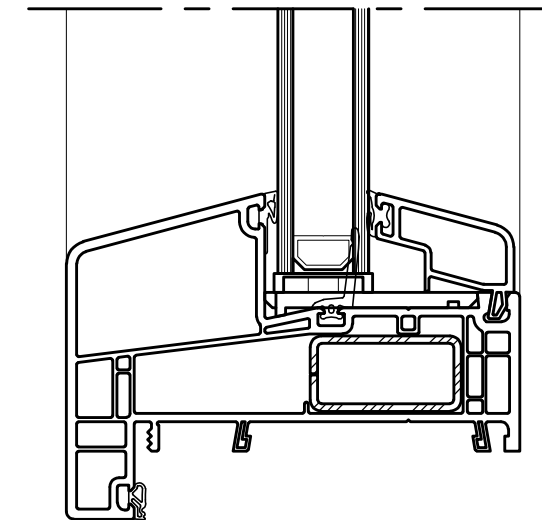
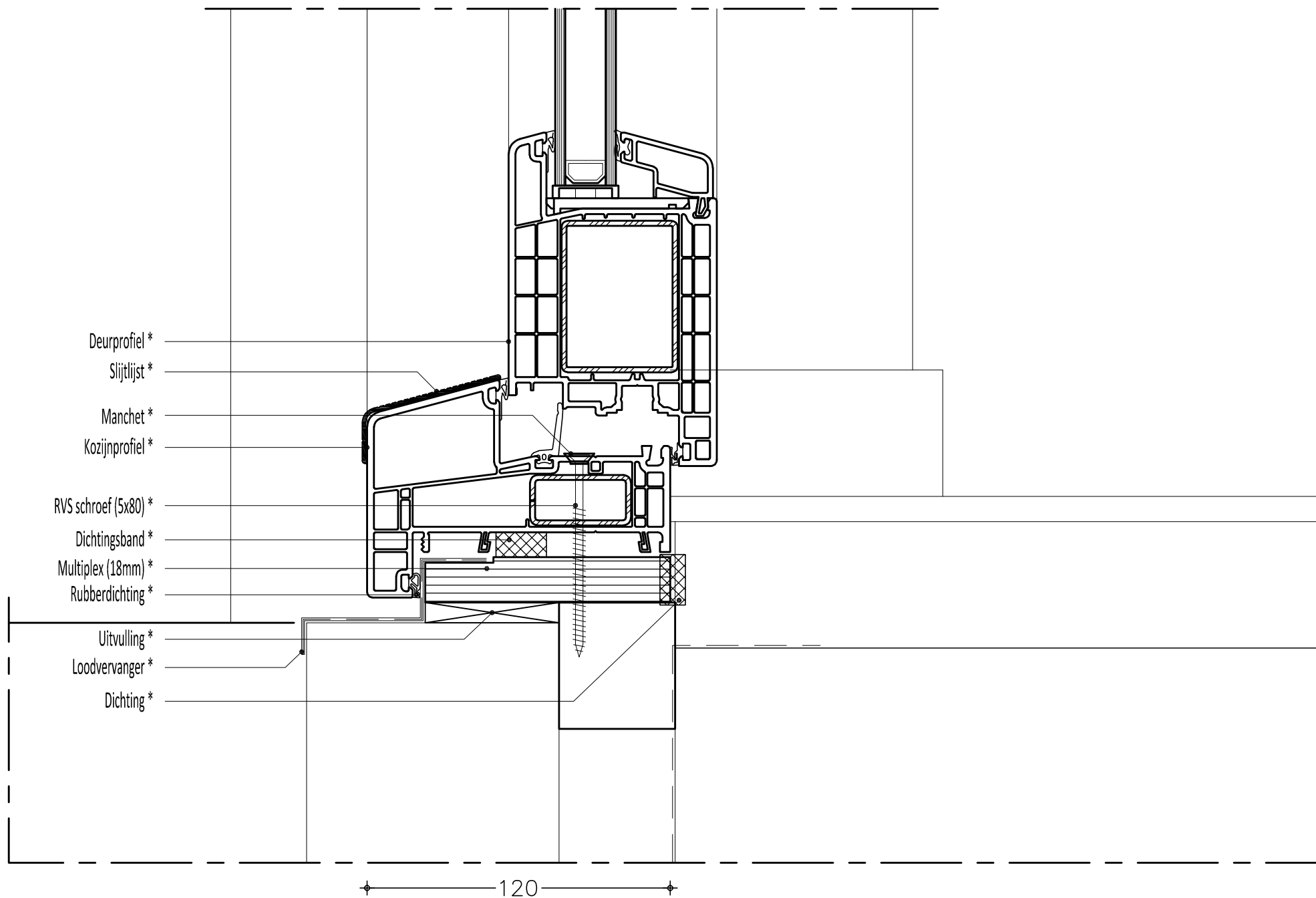
PROJECT:	Principe Renovatie onderaansluiting, C-stone, binnendr. deur		
WERK NO.:	C6065R001	GEWIJZ.DD:	2024-07-08
SCHAAL:	1 : 2	GEWIJZ.DD:	wijz.2
GETEK.DD.:	26-02-2020	GEWIJZ.DD:	wijz.3

TEKENAAR



TEKENING
NUMMER

00



AANSLAG KUNSTSTOF KOZIJN DIENT RONDOM IN 1 VLAK TE LIGGEN

* DOOR TRANSCARBO
** DOOR DERDEN

Transcarbo
duurzame kozijnoplossingen

Handelsstraat 20
Postbus 2675
6401 DD HEERLEN
T +31 45 573 52 00
E info@transcarbo.nl
www.transcarbo.nl

OPDRACHTGEVER:

naam
postadres
postcode / woonplaats

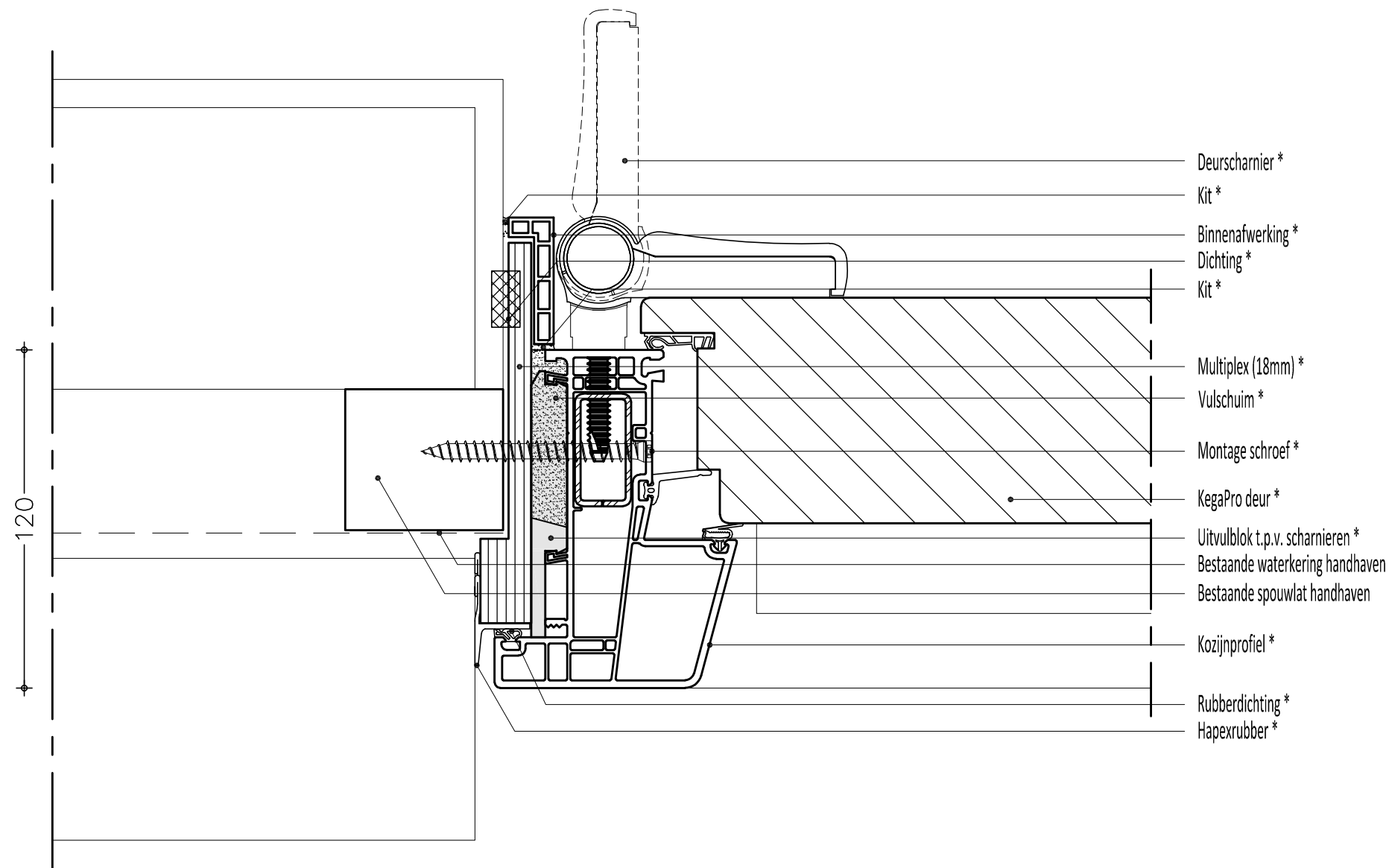
PROJECT:	Principe Renovatie onderaansluiting, profiel 6802, binnendr. deur		
WERK NO.:	6802R003	GEWIJZ.DD:	2024-07-08
SCHAAL:	1 : 2	GEWIJZ.DD:	wijz.2
GETEK.DD.:	26-02-2020	GEWIJZ.DD:	wijz.3

TEKENAAR



TEKENING
NUMMER

00



- Deurscharnier *
- Kit *
- Binnenafwerking *
- Dichting *
- Kit *
- Multiplex (18mm) *
- Vulschuim *
- Montage schroef *
- KegaPro deur *
- Uitvulblok t.p.v. scharnieren *
- Bestaande waterkering handhaven
- Bestaande spouwlat handhaven
- Kozijnprofiel *
- Rubberdichting *
- Hapexrubber *

AANSLAG KUNSTSTOF KOZIJN DIENT RONDOM IN 1 VLAK TE LIGGEN

* DOOR TRANSCARBO
** DOOR DERDEN

Transcarbo
duurzame kozijnoplossingen

Handelsstraat 20 T +31 45 573 52 00
Postbus 2675 E info@transcarbo.nl
6401 DD HEERLEN www.transcarbo.nl

OPDRACHTGEVER:

naam
postadres
postcode / woonplaats

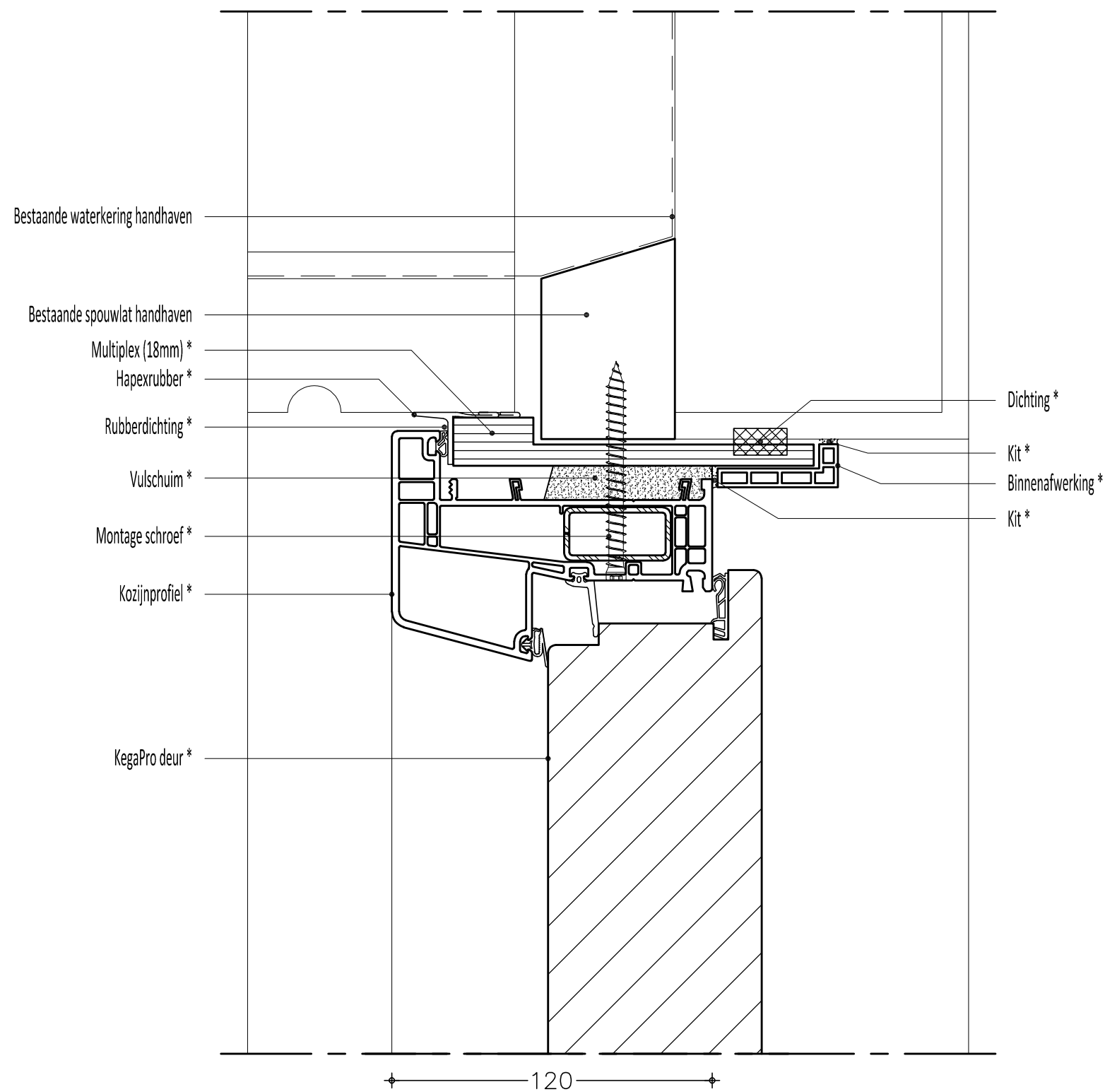
PROJECT:	Principe Renovatie zijaansluiting, profiel 6802, KegaPro	
WERK NO.:	K6802RZ01	GEWIJZ.DD: 2024-07-08
SCHAAL:	1 : 2	GEWIJZ.DD: wijz.2
GETEK.DD.:	26-02-2020	GEWIJZ.DD: wijz.3

TEKENAAR



TEKENING
NUMMER

00



AANSLAG KUNSTSTOF KOZIJN DIENT RONDOM IN 1 VLAK TE LIGGEN

* DOOR TRANSCARBO
** DOOR DERDEN

Transcarbo
duurzame kozijnoplossingen

Handelsstraat 20 T +31 45 573 52 00
Postbus 2675 E info@transcarbo.nl
6401 DD HEERLEN www.transcarbo.nl

OPDRACHTGEVER:

naam
postadres
postcode / woonplaats

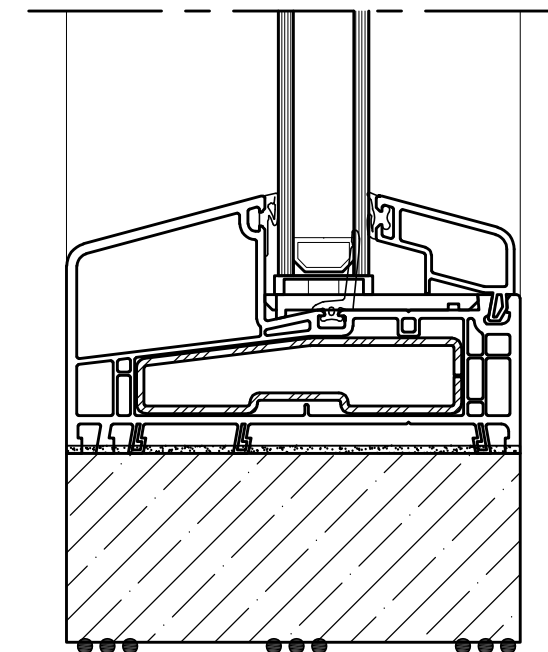
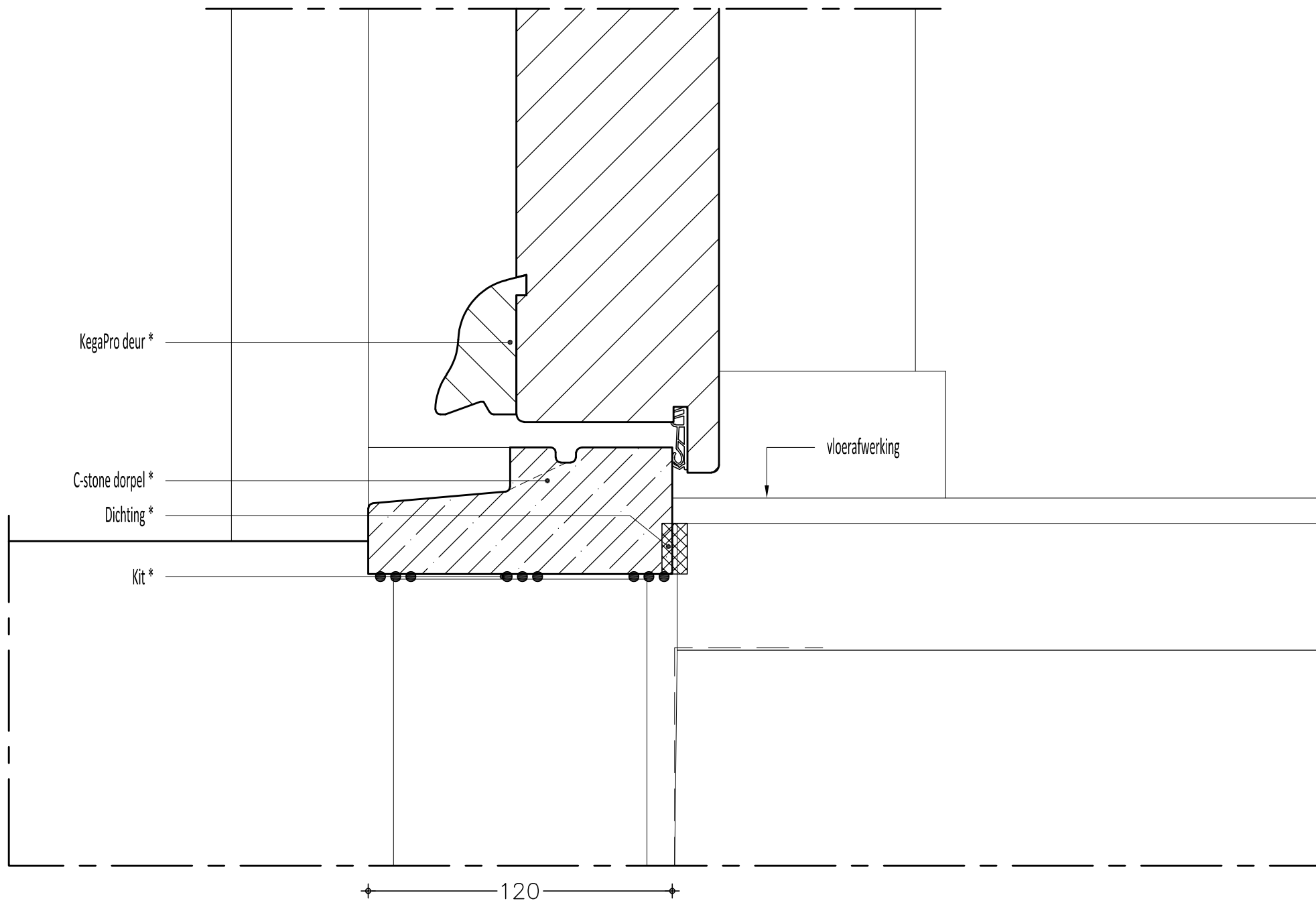
PROJECT:	Principe Renovatie bovenaansluiting, profiel 6802, KegaPro	
WERK NO.:	K6802RB01	GEWIJZ.DD: 2024-07-08
SCHAAL:	1 : 2	GEWIJZ.DD: wijz.2
GETEK.DD.:	26-02-2020	GEWIJZ.DD: wijz.3

TEKENAAR



TEKENING
NUMMER

00



ZIJLICHT

AANSLAG KUNSTSTOF KOZIJN DIENST RONDOM IN 1 VLAK TE LIGGEN

* DOOR TRANSCARBO
** DOOR DERDEN

Transcarbo
duurzame kozijnoplossingen

Handelstraat 20 T +31 45 573 52 00
Postbus 2675 E info@transcarbo.nl
6401 DD HEERLEN www.transcarbo.nl

OPDRACHTGEVER:

naam
postadres
postcode / woonplaats

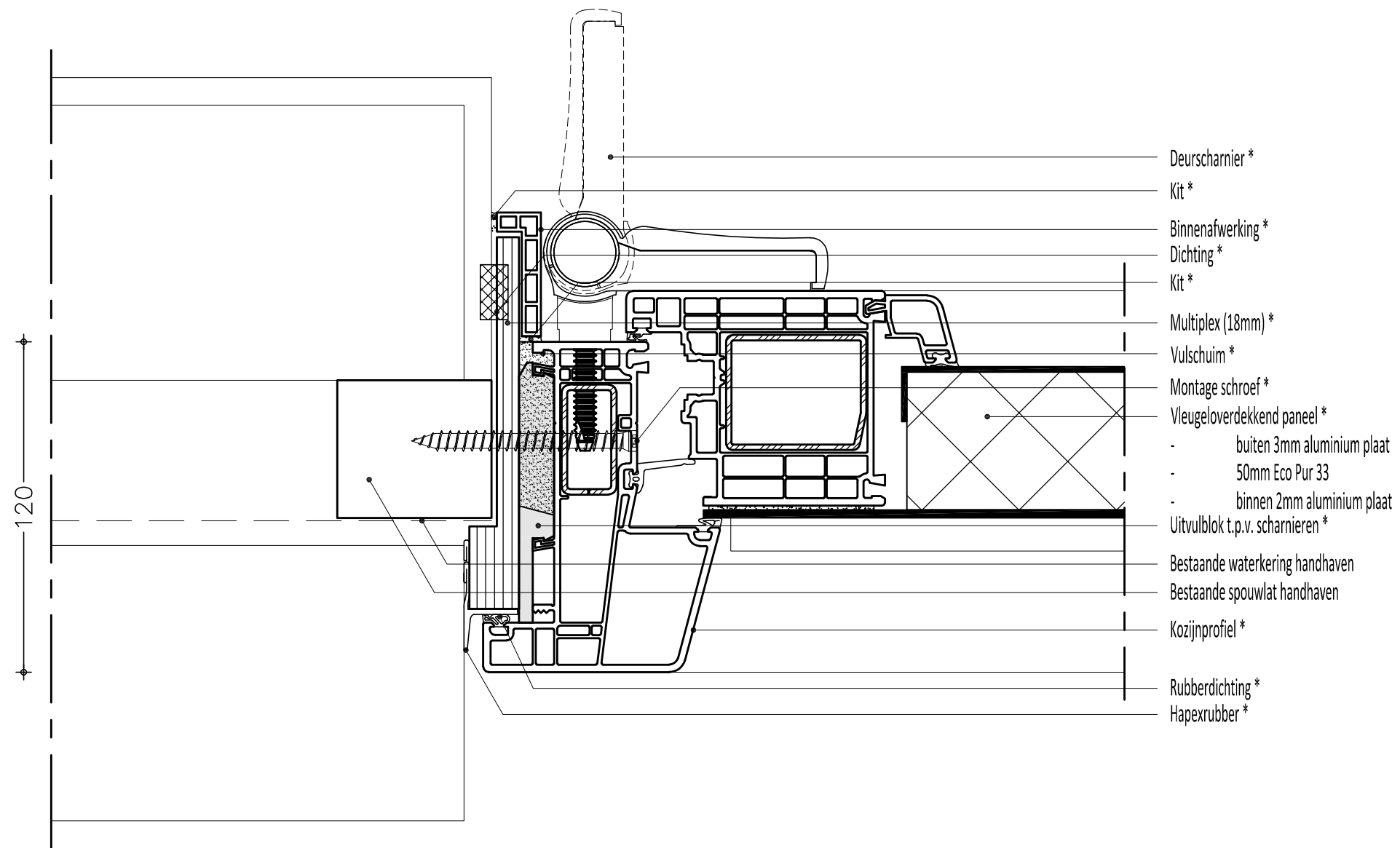
PROJECT:	Principe Renovatie onderaansluiting, C-stone, KegaPro	
WERK NO.:	CKR001	GEWIJZ.DD: 2024-07-08
SCHAAL:	1 : 2	GEWIJZ.DD: wijz.2
GETEK.DD.:	26-02-2020	GEWIJZ.DD: wijz.3

TEKENAAR



TEKENING
NUMMER

00



- Deurscharnier *
- Kit *
- Binnenafwerking *
- Dichting *
- Kit *
- Multiplex (18mm) *
- Vulschuim *
- Montage schroef *
- Vleugeloverdekkend paneel *
 - buiten 3mm aluminium plaat
 - 50mm Eco Pur 33
 - binnen 2mm aluminium plaat
- Uitvulblok t.p.v. scharnieren *
- Bestaande waterkering handhaven
- Bestaande spouwlat handhaven
- Kozijnprofiel *
- Rubberdichting *
- Hapexrubber *

AANSLAG KUNSTSTOF KOZIJN DIENT RONDOM IN 1 VLAK TE LIGGEN

* DOOR TRANSCARBO
** DOOR DERDEN

Transcarbo
duurzame kozijnoplossingen

Handelsstraat 20 T +31 45 573 52 00
Postbus 2675 E info@transcarbo.nl
6401 DD HEERLEN www.transcarbo.nl

OPDRACHTGEVER:

naam
postadres
postcode / woonplaats

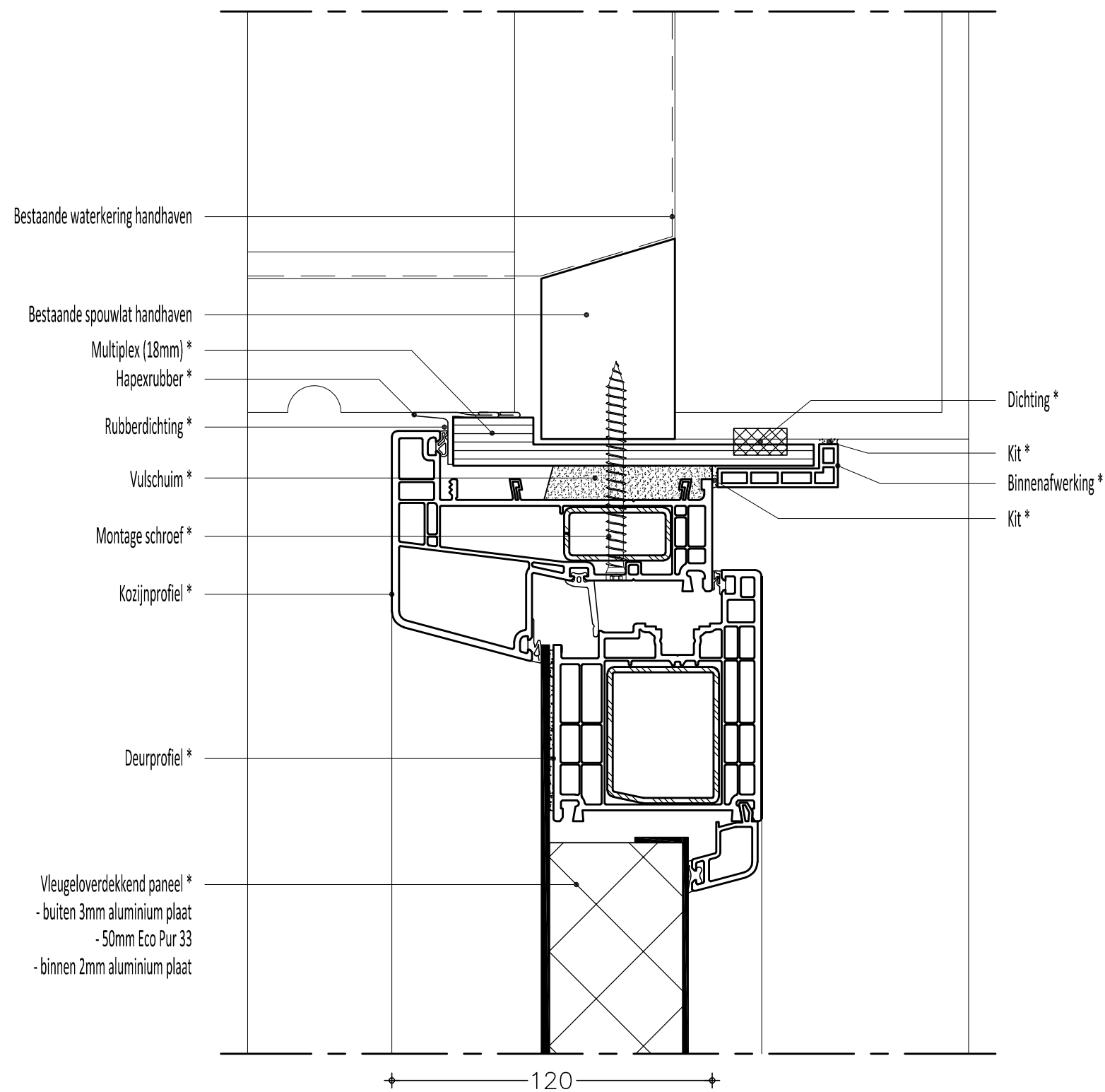
PROJECT:	Principe Renovatie zijaansluiting, profiel 6802, VK-paneel	
WERK NO.:	VK6802RZ01	GEWIJZ.DD: 2024-07-08
SCHAAL:	1 : 2	GEWIJZ.DD: wijz.2
GETEK.DD.:	26-02-2020	GEWIJZ.DD: wijz.3

TEKENAAR



TEKENING
NUMMER

00



AANSLAG KUNSTSTOF KOZIJN DIENT RONDOM IN 1 VLAK TE LIGGEN

* DOOR TRANSCARBO
** DOOR DERDEN

Transcarbo
duurzame kozijnoplossingen

Handelstraat 20 T +31 45 573 52 00
Postbus 2675 E info@transcarbo.nl
6401 DD HEERLEN www.transcarbo.nl

OPDRACHTGEVER:

naam
postadres
postcode / woonplaats

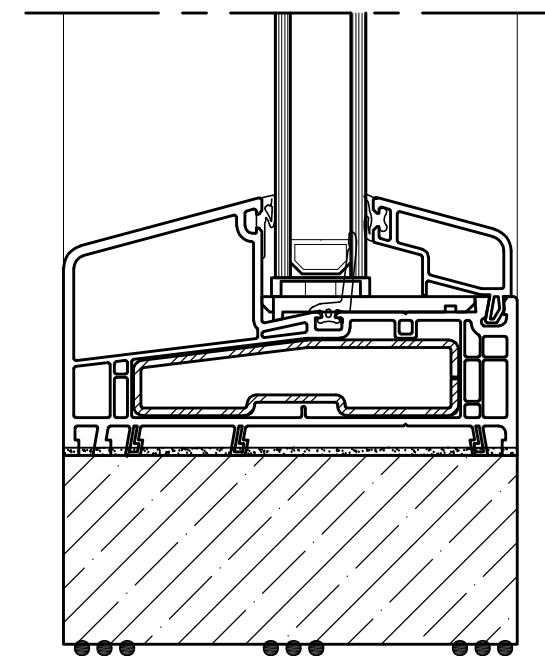
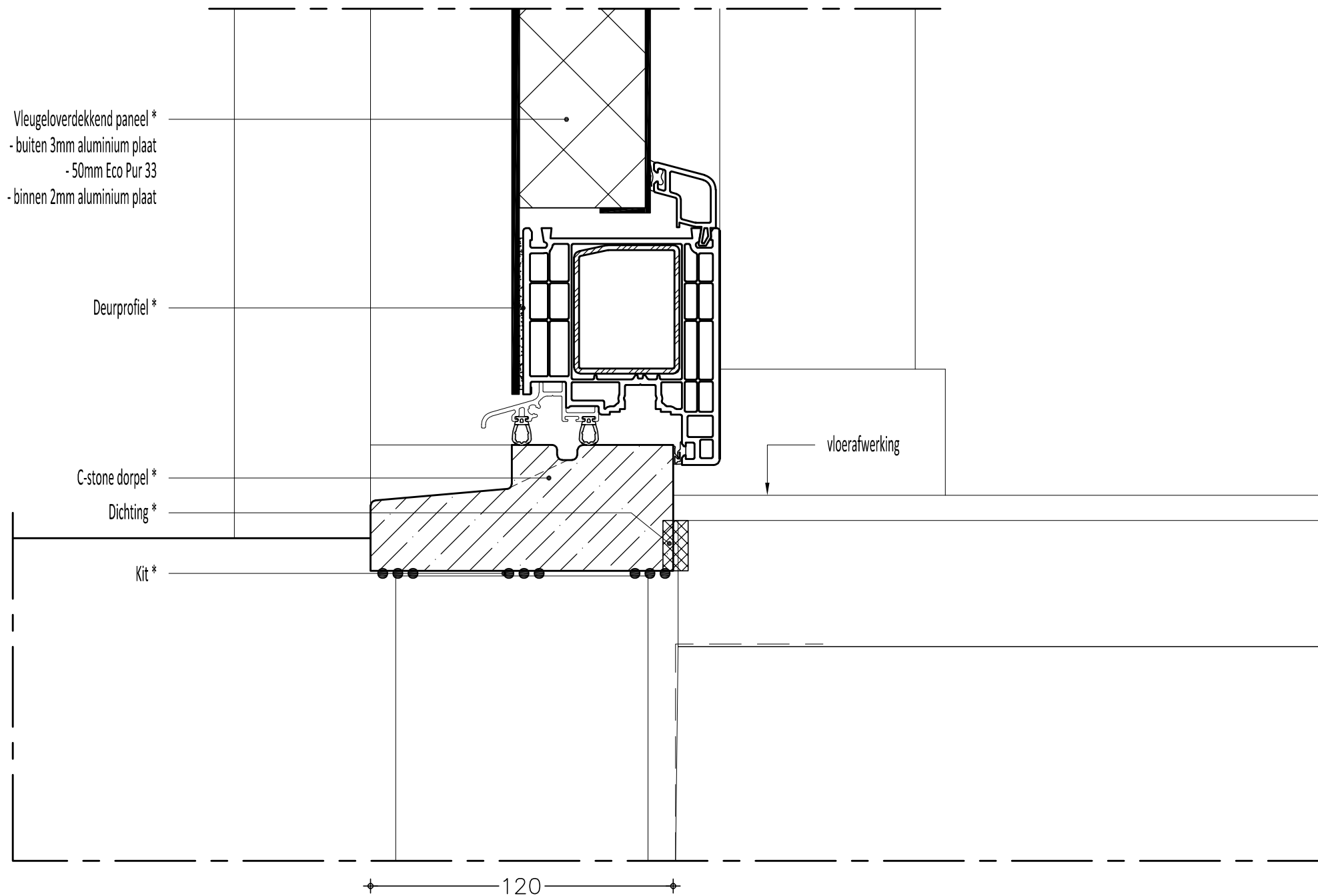
PROJECT:	Principe Renovatie bovenaansluiting, profiel 6802, VK-paneel	
WERK NO.:	VK6802RB01	GEWIJZ.DD: 2024-07-08
SCHAAL:	1 : 2	GEWIJZ.DD: wijz.2
GETEK.DD.:	26-02-2020	GEWIJZ.DD: wijz.3

TEKENAAR



TEKENING
NUMMER

00



ZIJLICHT

AANSLAG KUNSTSTOF KOZIJN DIENT RONDOM IN 1 VLAK TE LIGGEN

* DOOR TRANSCARBO
 ** DOOR DERDEN

Transcarbo
 duurzame kozijnoplossingen

Handelstraat 20 T +31 45 573 52 00
 Postbus 2675 E info@transcarbo.nl
 6401 DD HEERLEN www.transcarbo.nl

OPDRACHTGEVER:

naam
 postadres
 postcode / woonplaats

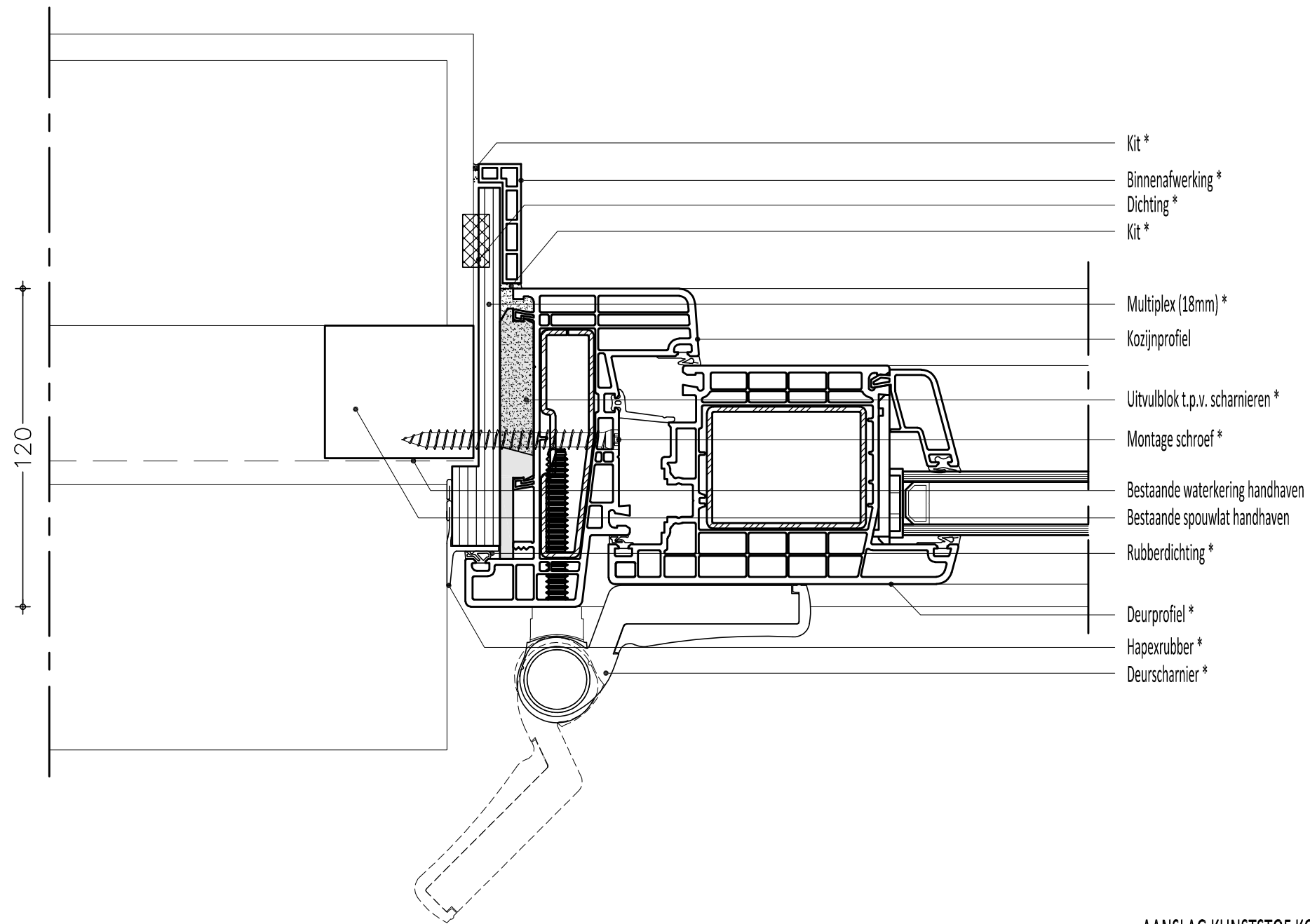
PROJECT:	Principe Renovatie onderaansluiting, C-stone, VK-paneel	
WERK NO.:	CVKRO01	GEWIJZ.DD: 2024-07-08
SCHAAL:	1 : 2	GEWIJZ.DD: wijz.2
GETEK.DD.:	26-02-2020	GEWIJZ.DD: wijz.3

TEKENAAR



TEKENING
 NUMMER

00



- Kit *
- Binnenafwerking *
- Dichting *
- Kit *
- Multiplex (18mm) *
- Kozijnprofiel
- Uitvulblok t.p.v. scharnieren *
- Montage schroef *
- Bestaande waterkering handhaven
- Bestaande spouwlat handhaven
- Rubberdichting *
- Deurprofiel *
- Hapexrubber *
- Deurscharnier *

AANSLAG KUNSTSTOF KOZIJN DIENT RONDOM IN 1 VLAK TE LIGGEN

* DOOR TRANSCARBO
** DOOR DERDEN

Transcarbo
duurzame kozijnoplossingen

Handelsstraat 20 T +31 45 573 52 00
Postbus 2675 E info@transcarbo.nl
6401 DD HEERLEN www.transcarbo.nl

OPDRACHTGEVER:

naam
postadres
postcode / woonplaats

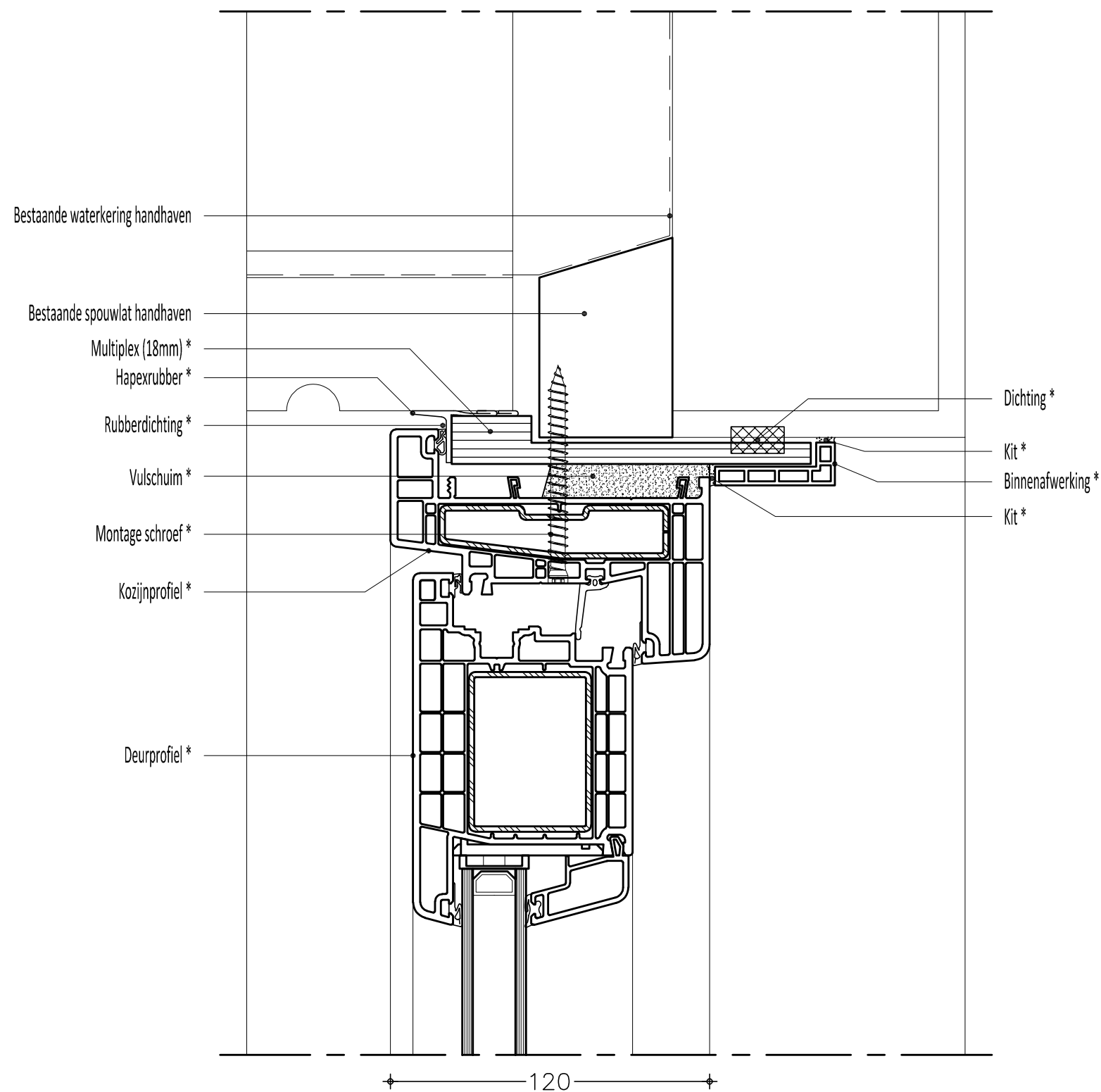
PROJECT:	Principe Renovatie zijaansluiting, profiel 6808, buitendr. deur		
WERK NO.:	6808RZ01	GEWIJZ.DD:	2024-07-08
SCHAAL:	1 : 2	GEWIJZ.DD:	wijz.2
GETEK.DD.:	26-02-2020	GEWIJZ.DD:	wijz.3

TEKENAAR



TEKENING
NUMMER

00



AANSLAG KUNSTSTOF KOZIJN DIENT RONDOM IN 1 VLAK TE LIGGEN

* DOOR TRANSCARBO
** DOOR DERDEN

Transcarbo
duurzame kozijnoplossingen

Handelsstraat 20 T +31 45 573 52 00
Postbus 2675 E info@transcarbo.nl
6401 DD HEERLEN www.transcarbo.nl

OPDRACHTGEVER:

naam
postadres
postcode / woonplaats

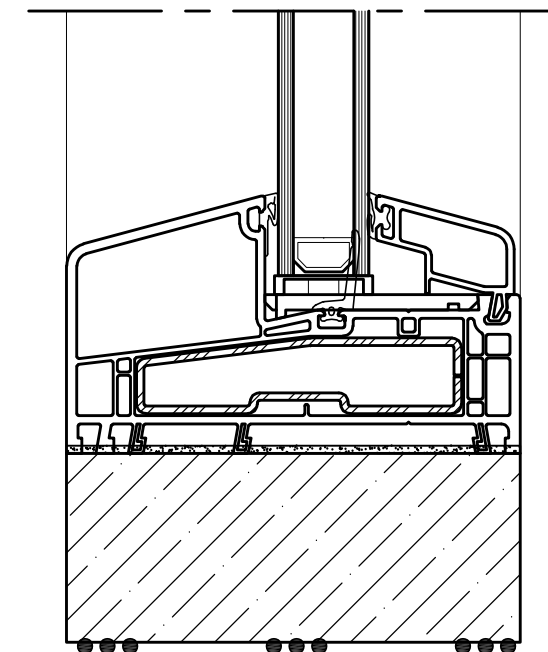
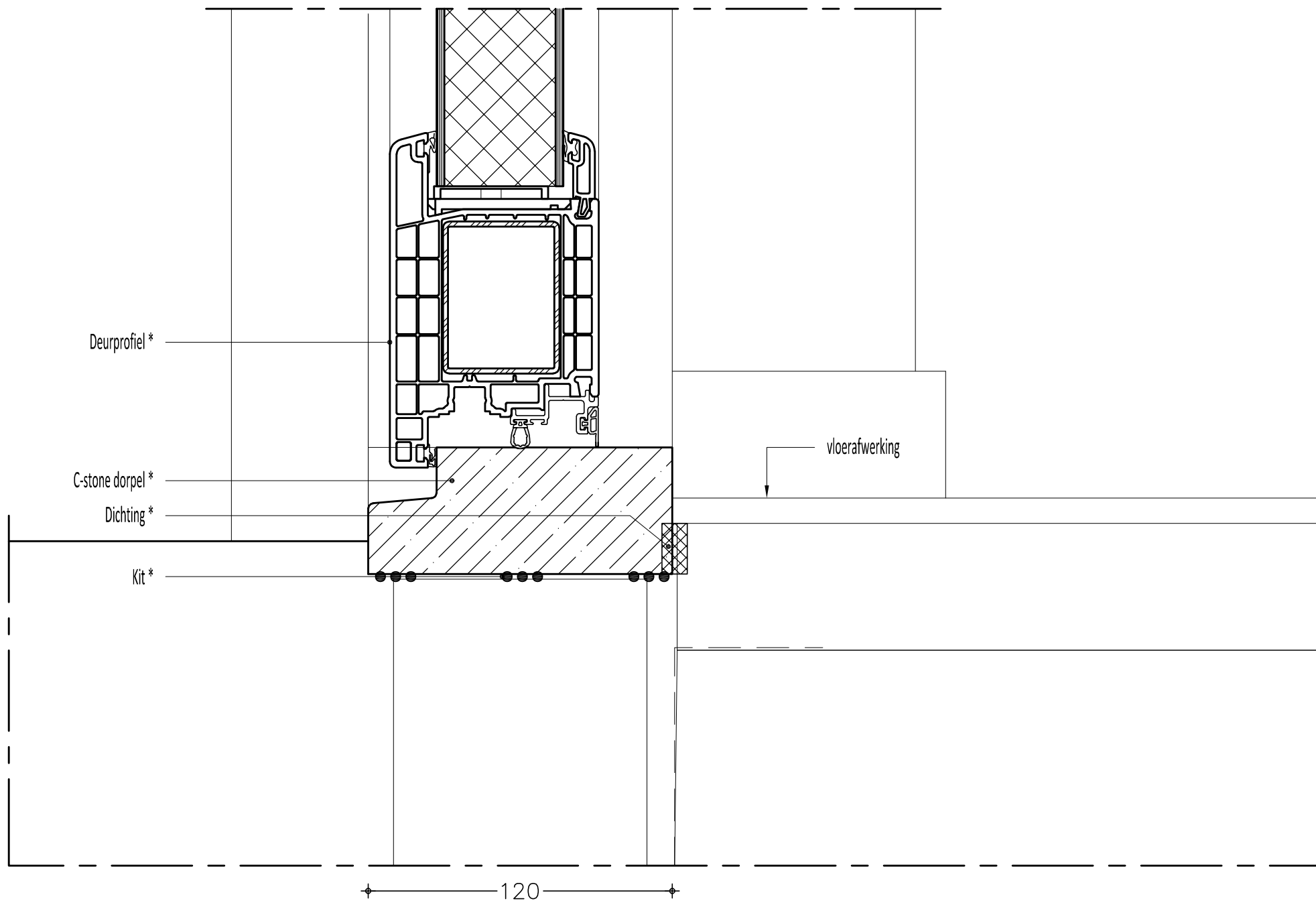
PROJECT:	Principe Renovatie bovenaansluiting, profiel 6808, buitendr. deur	
WERK NO.:	6808RB01	GEWIJZ.DD: 2024-07-08
SCHAAL:	1 : 2	GEWIJZ.DD: wijz.2
GETEK.DD.:	26-02-2020	GEWIJZ.DD: wijz.3

TEKENAAR



TEKENING
NUMMER

00



ZIJLICHT

AANSLAG KUNSTSTOF KOZIJN DIENT RONDOM IN 1 VLAK TE LIGGEN

* DOOR TRANSCARBO
** DOOR DERDEN

Transcarbo
duurzame kozijnoplossingen

Handelsstraat 20 T +31 45 573 52 00
Postbus 2675 E info@transcarbo.nl
6401 DD HEERLEN www.transcarbo.nl

OPDRACHTGEVER:

naam
postadres
postcode / woonplaats

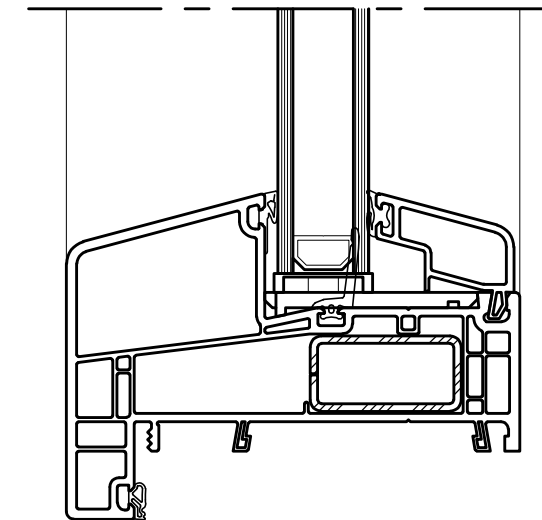
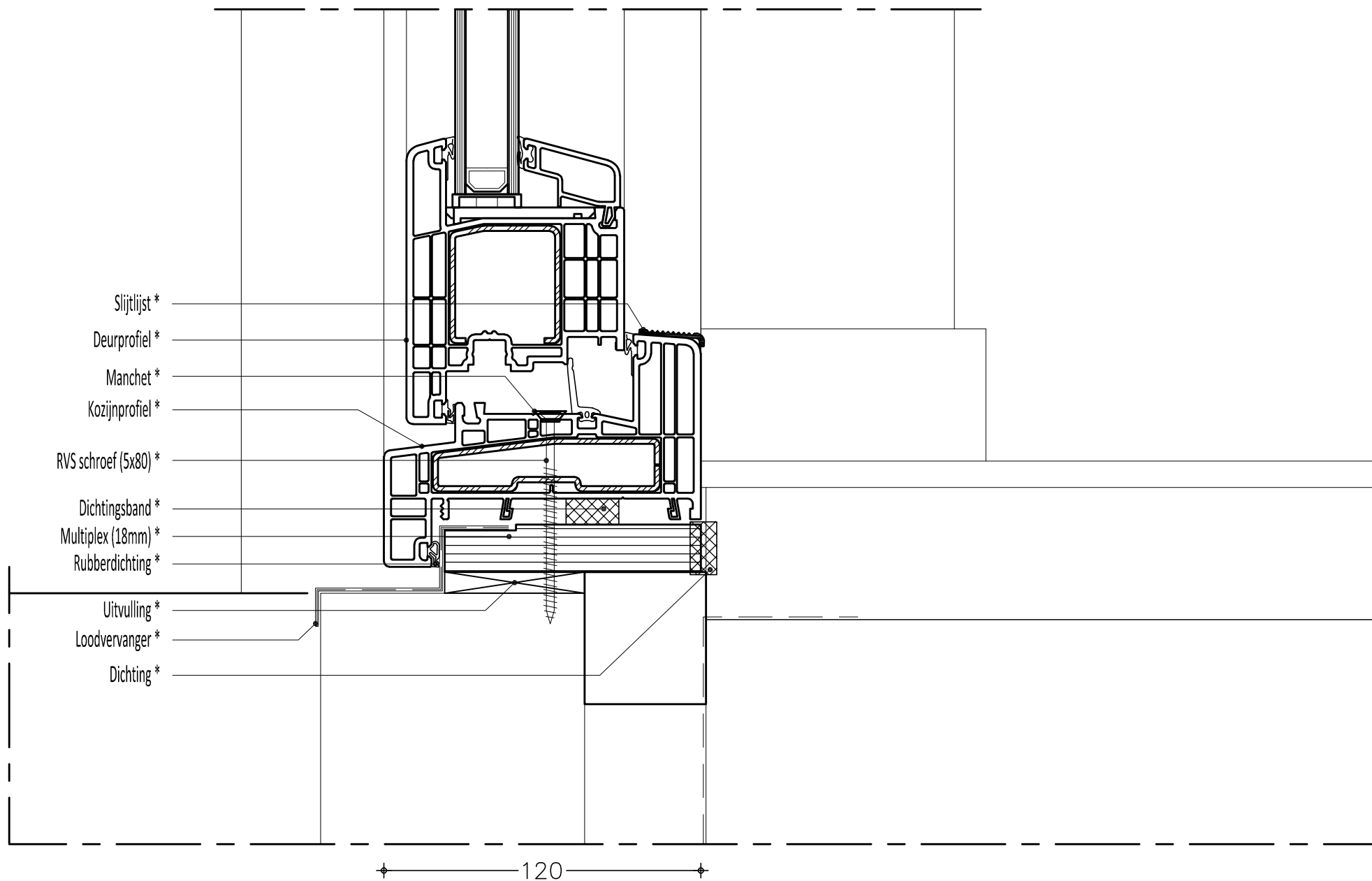
PROJECT:	Principe Renovatie onderaansluiting, C-stone, buitendr. deur		
WERK NO.:	C6067R001	GEWIJZ.DD:	2024-07-08
SCHAAL:	1 : 2	GEWIJZ.DD:	wijz.2
GETEK.DD.:	26-02-2020	GEWIJZ.DD:	wijz.3

TEKENAAR



TEKENING
NUMMER

00



AANSLAG KUNSTSTOF KOZIJN DIENT RONDOM IN 1 VLAK TE LIGGEN

* DOOR TRANSCARBO
** DOOR DERDEN

Transcarbo
duurzame kozijnoplossingen

Handelsstraat 20
Postbus 2675
6401 DD HEERLEN
T +31 45 573 52 00
E info@transcarbo.nl
www.transcarbo.nl

OPDRACHTGEVER:

naam
postadres
postcode / woonplaats

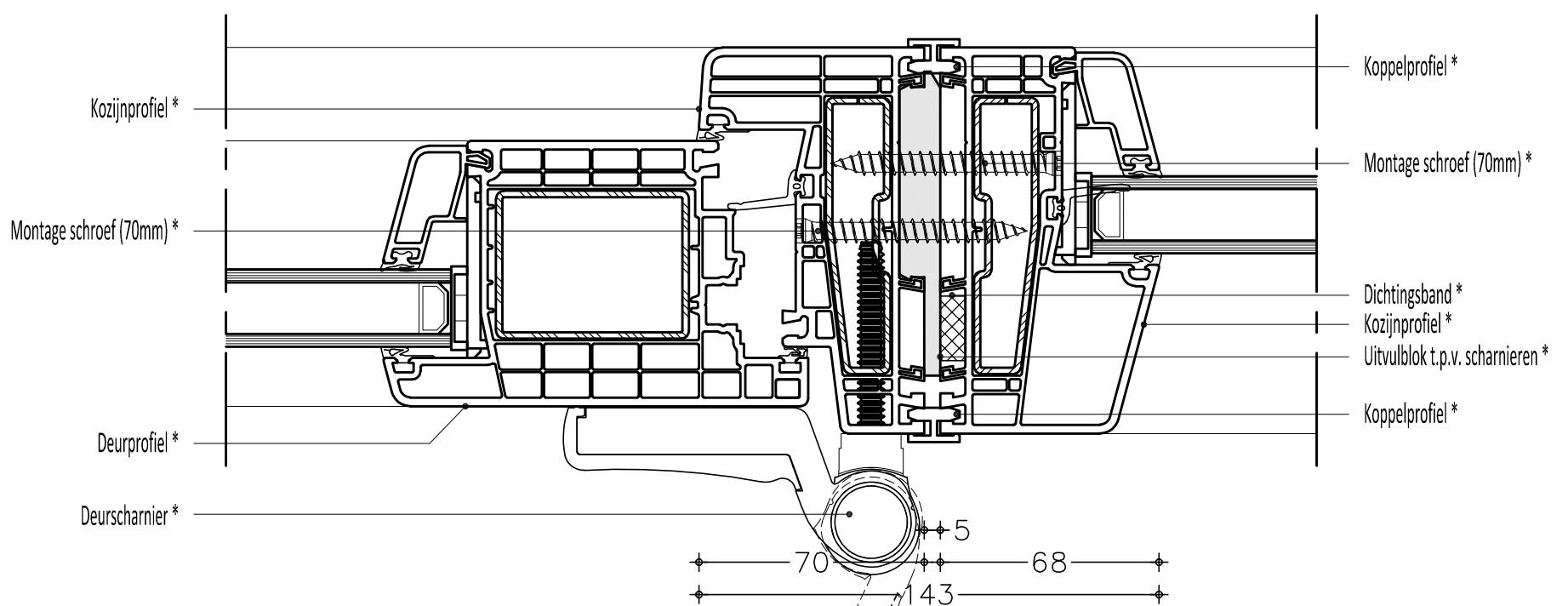
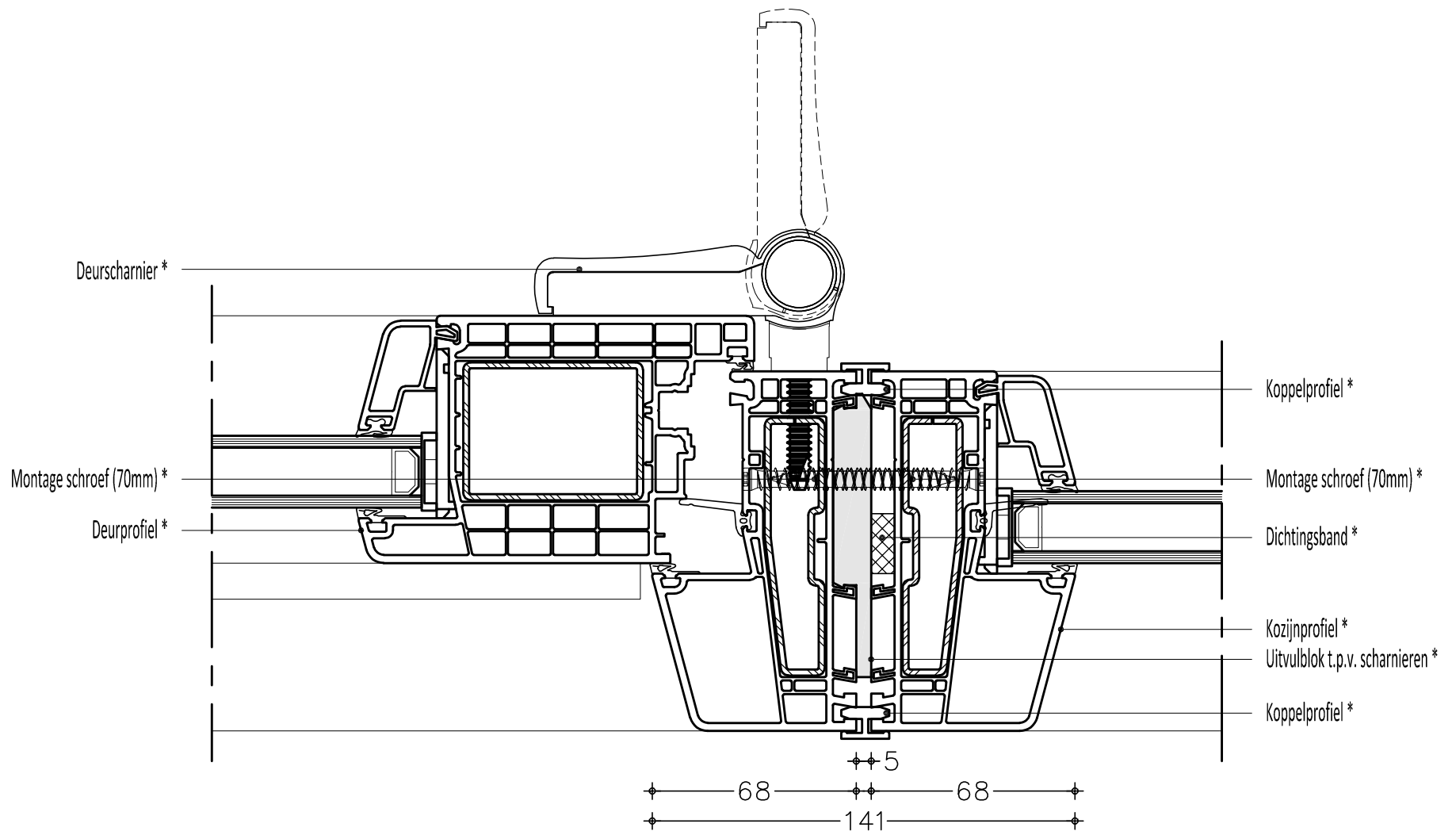
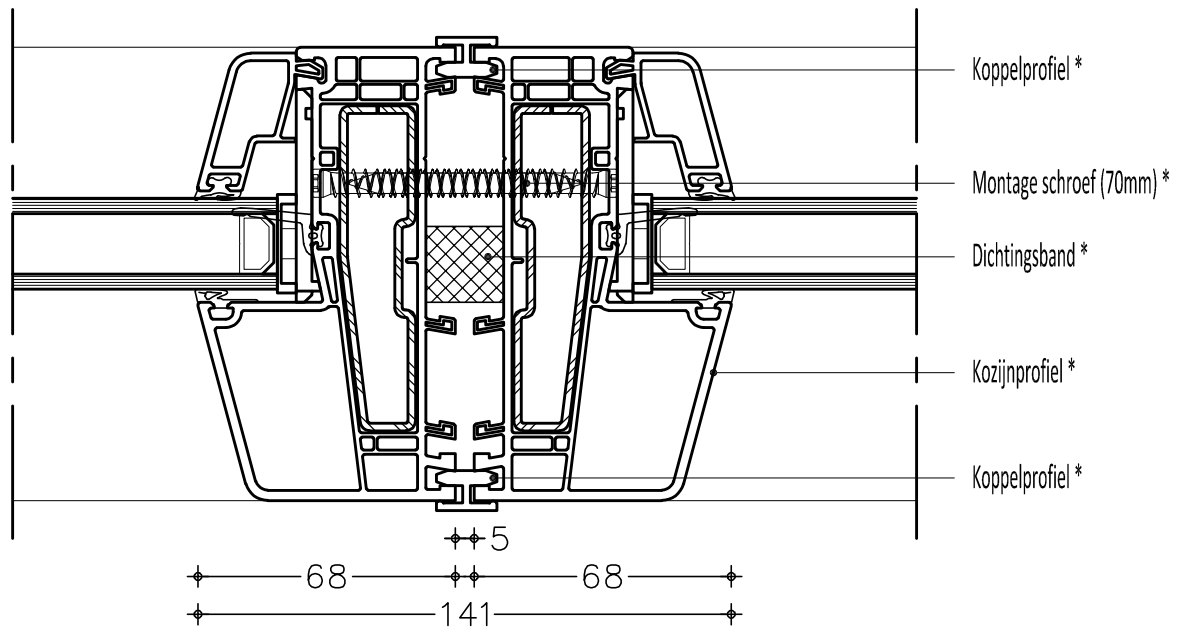
PROJECT:	Principe Renovatie onderaansluiting, profiel 6808, buitendr. deur		
WERK NO.:	6808R001	GEWIJZ.DD:	2024-07-08
SCHAAL:	1 : 2	GEWIJZ.DD:	wijz.2
GETEK.DD.:	26-02-2020	GEWIJZ.DD:	wijz.3

TEKENAAR



TEKENING
NUMMER

00



AANSLAG KUNSTSTOF KOZIJN DIENT RONDOM IN 1 VLAK TE LIGGEN

* DOOR TRANSCARBO
** DOOR DERDEN

Transcarbo
duurzame kozijnoplossingen

Handelsstraat 20
Postbus 2675
6401 DD HEERLEN
T +31 45 573 52 00
E info@transcarbo.nl
www.transcarbo.nl

OPDRACHTGEVER:

naam
postadres
postcode / woonplaats

PROJECT: Principe Renovatie koppelingen, profiel 3284

WERK NO.: 3284NK01

GEWIJZ.DD: 2024-07-08

SCHAAL: 1:2

GEWIJZ.DD: wijz.2

GETEK.DD.: 26-02-2020

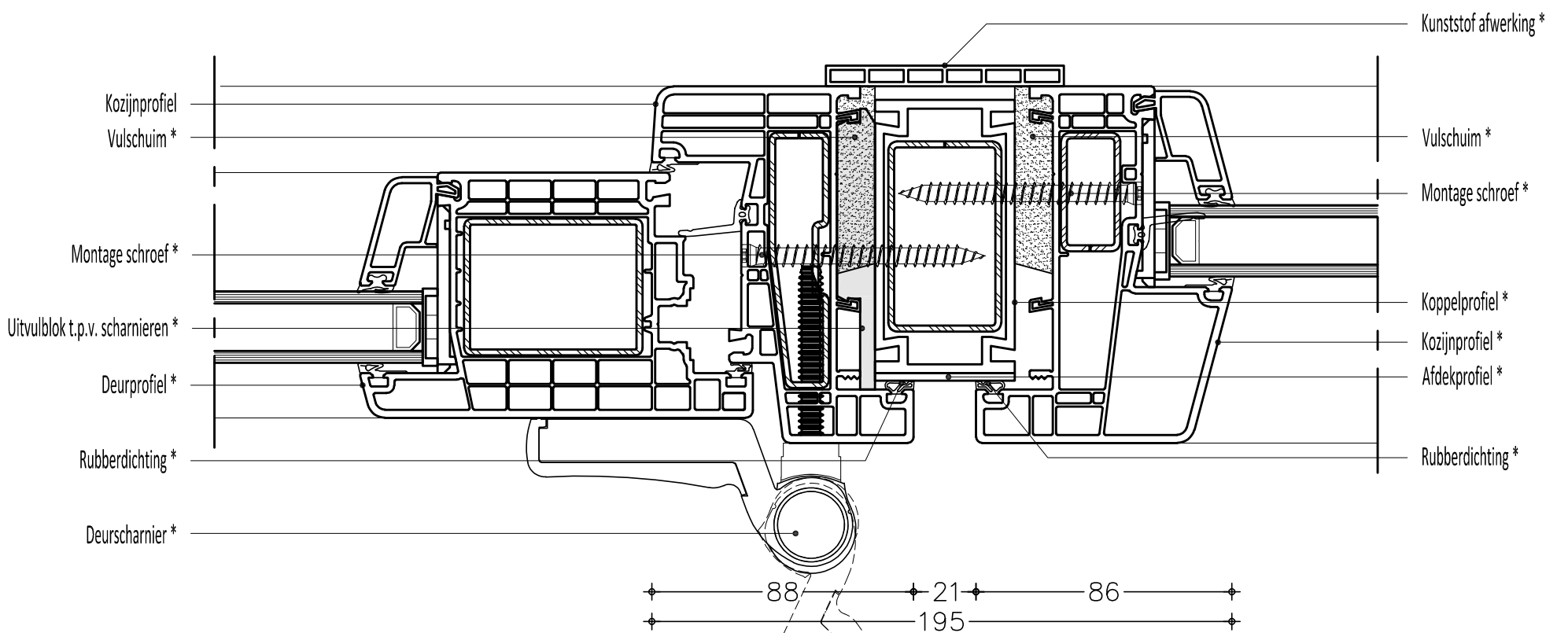
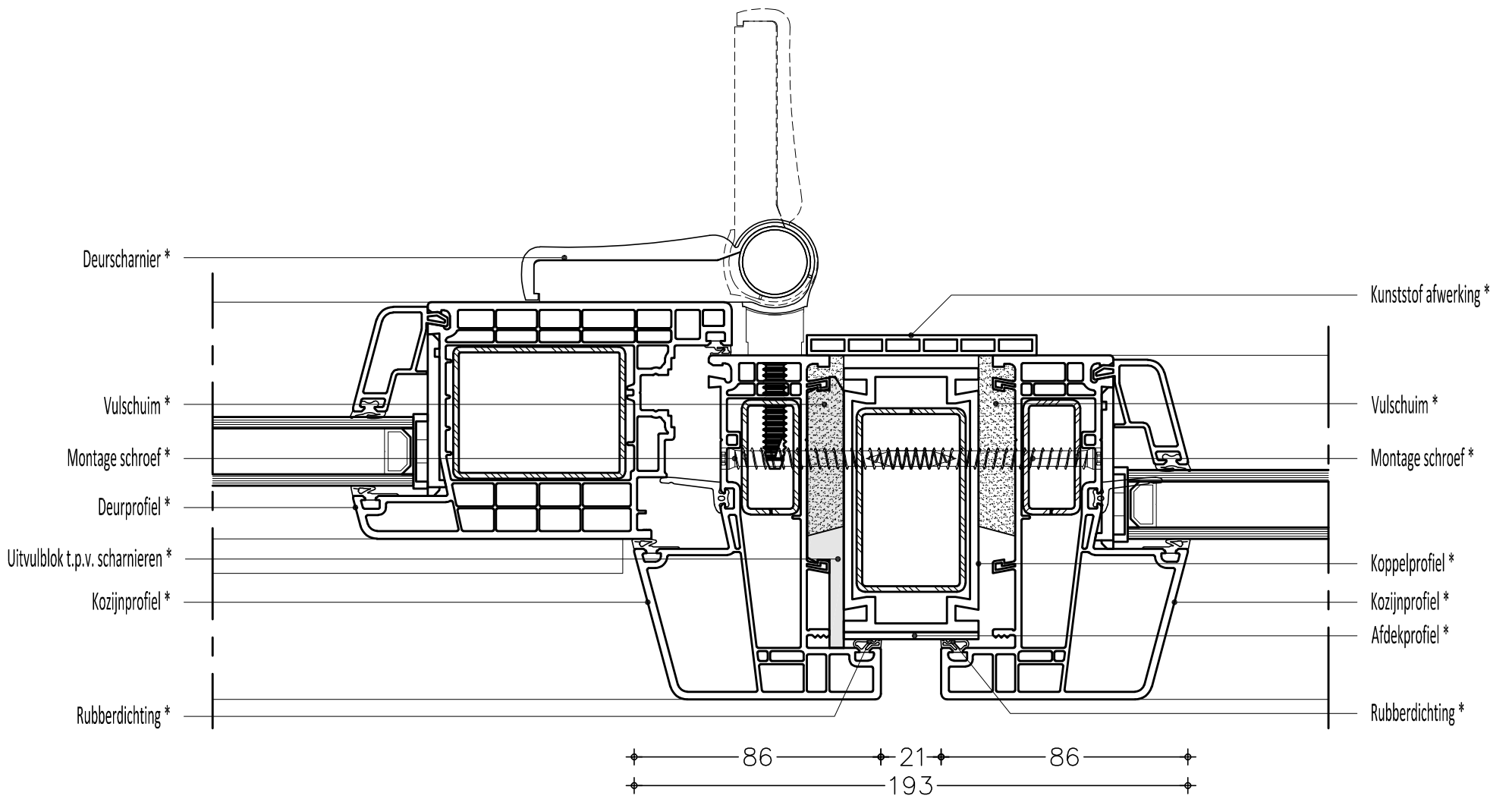
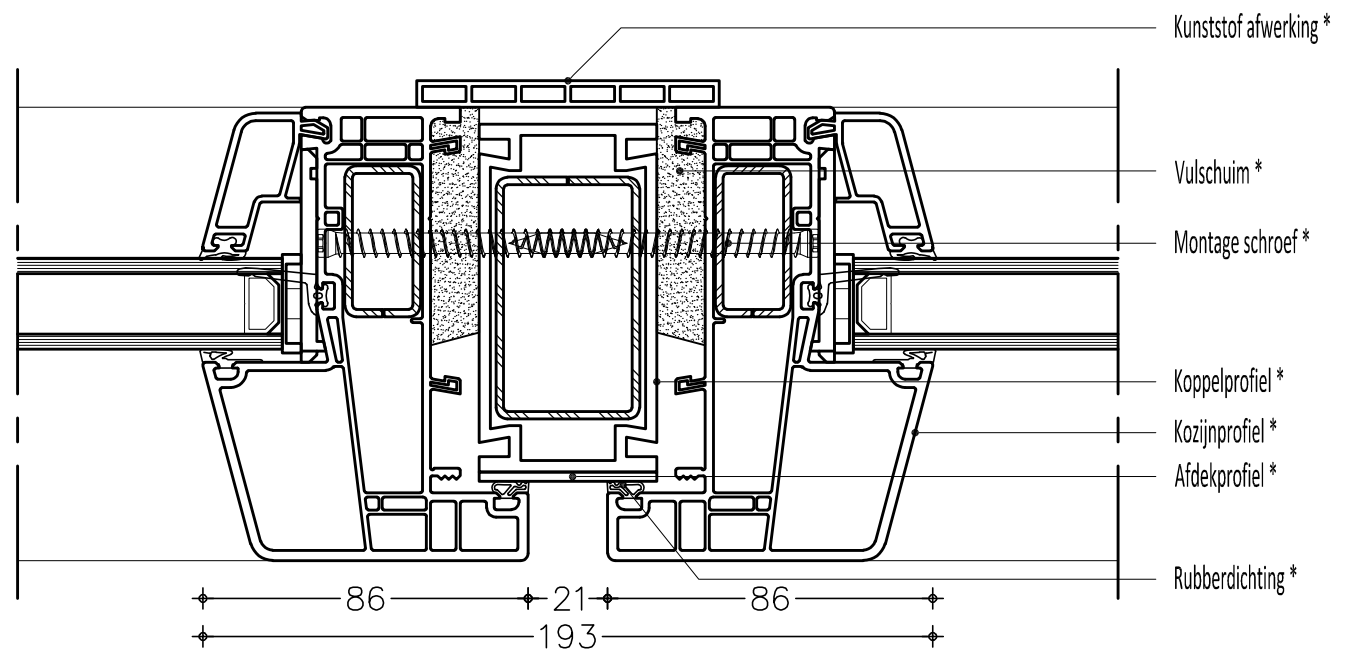
GEWIJZ.DD: wijz.3

TEKENAAR



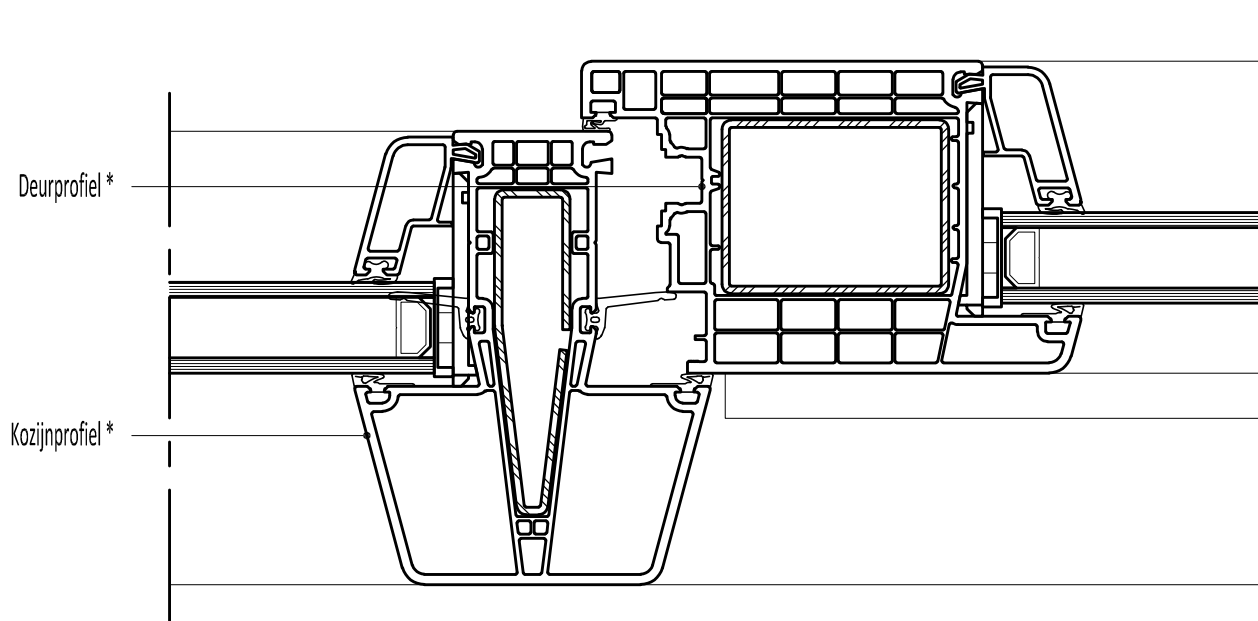
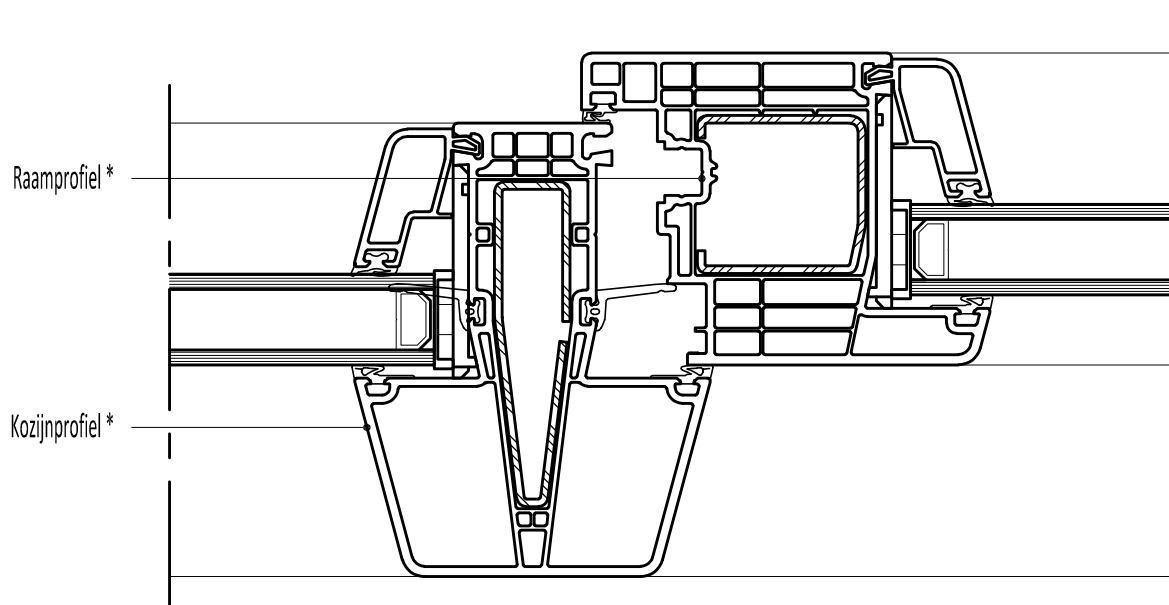
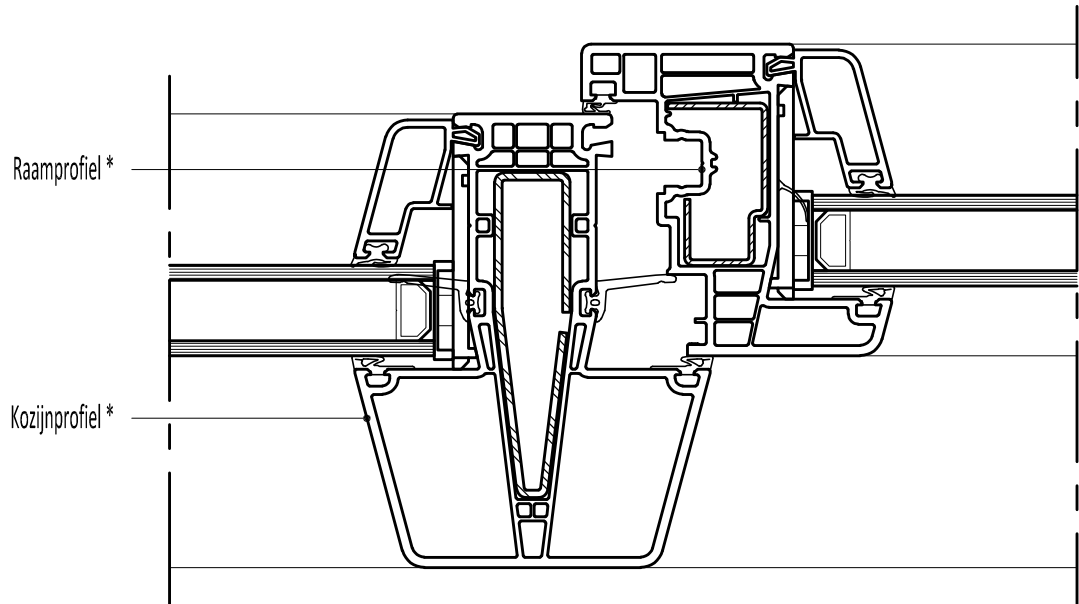
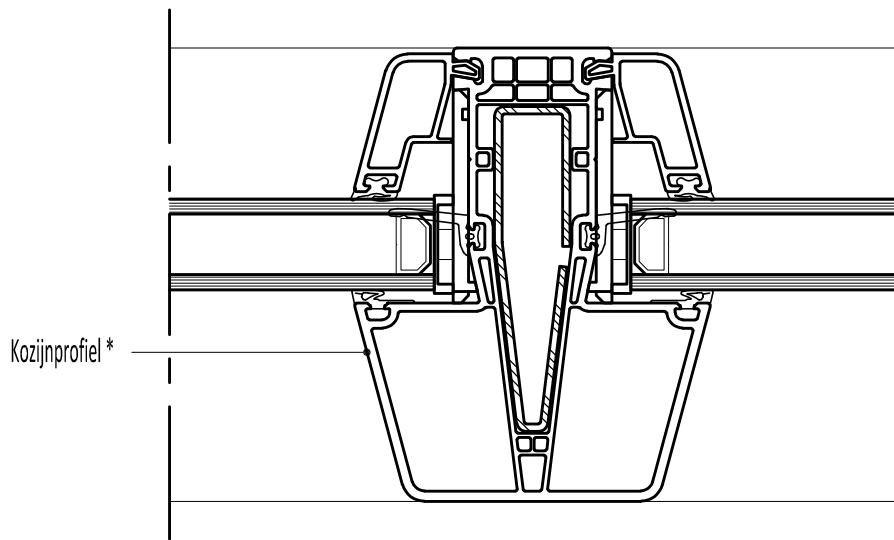
TEKENING
NUMMER

00



AANSLAG KUNSTSTOF KOZIJN DIENT RONDOM IN 1 VLAK TE LIGGEN

* DOOR TRANSCARBO
** DOOR DERDEN



AANSLAG KUNSTSTOF KOZIJN DIENT RONDOM IN 1 VLAK TE LIGGEN

* DOOR TRANSCARBO
** DOOR DERDEN

Transcarbo
duurzame kozijnoplossingen

Handelsstraat 20
Postbus 2675
6401 DD HEERLEN
T +31 45 573 52 00
E info@transcarbo.nl
www.transcarbo.nl

OPDRACHTGEVER:

naam
postadres
postcode / woonplaats

PROJECT: Principe Renovatie tussenstijl, profiel 6816

WERK NO.: 6816NT01

GEWIJZ.DD: 2024-07-08

SCHAAL: 1 : 2

GEWIJZ.DD: wijz.2

GETEK.DD.: 26-02-2020

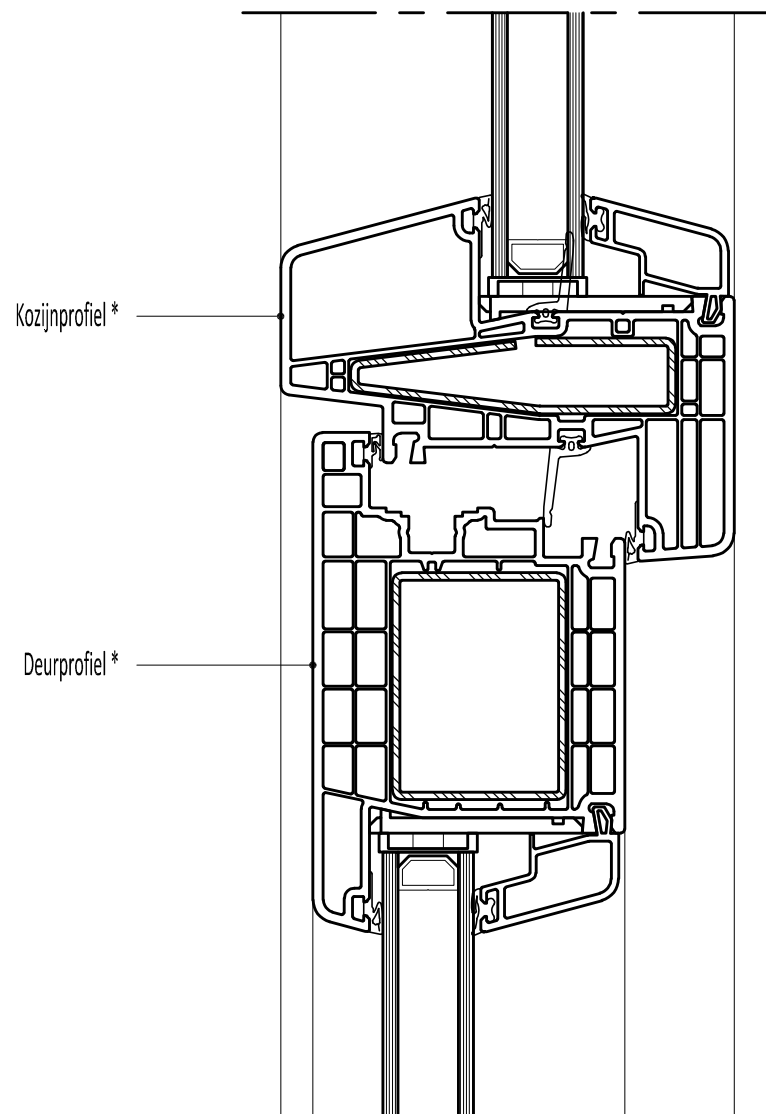
GEWIJZ.DD: wijz.3

TEKENAAR



TEKENING
NUMMER

00



Let op!
 Niet toepasbaar bij CLK verbinding

AANSLAG KUNSTSTOF KOZIJN DIENT RONDOM IN 1 VLAK TE LIGGEN

* DOOR TRANSCARBO
 ** DOOR DERDEN

Transcarbo
 duurzame kozijnoplossingen

Handelsstraat 20 T +31 45 573 52 00
 Postbus 2675 E info@transcarbo.nl
 6401 DD HEERLEN www.transcarbo.nl

OPDRACHTGEVER:

naam
 postadres
 postcode / woonplaats

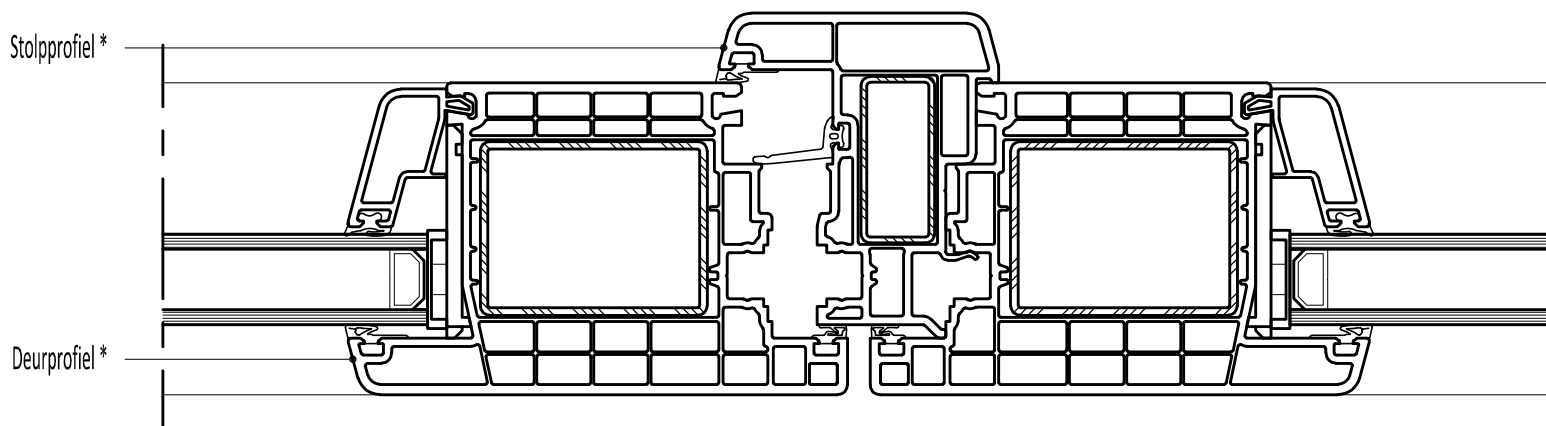
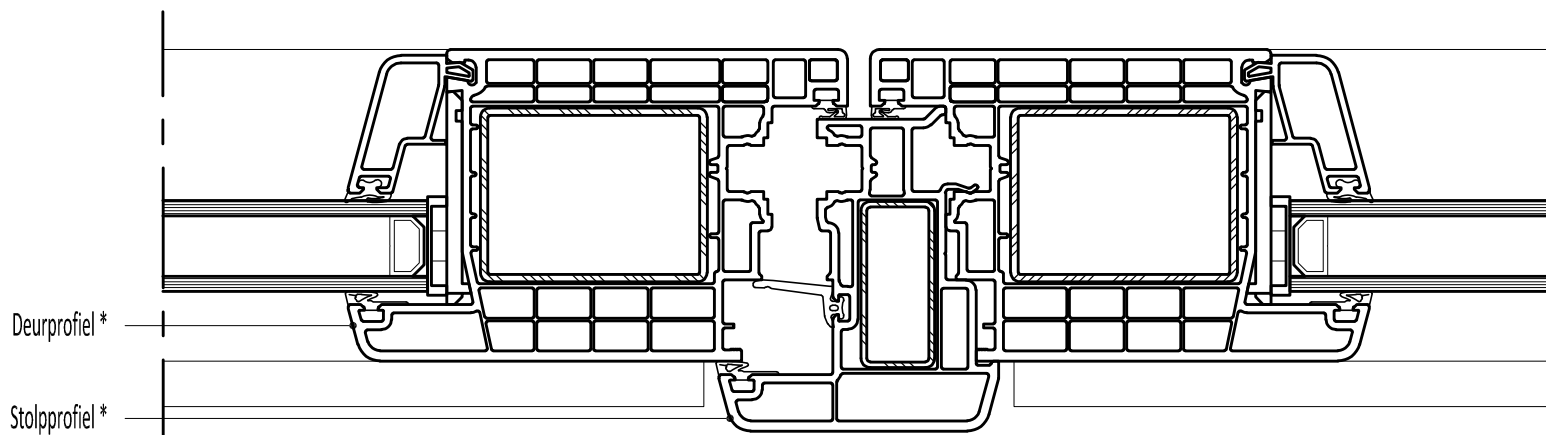
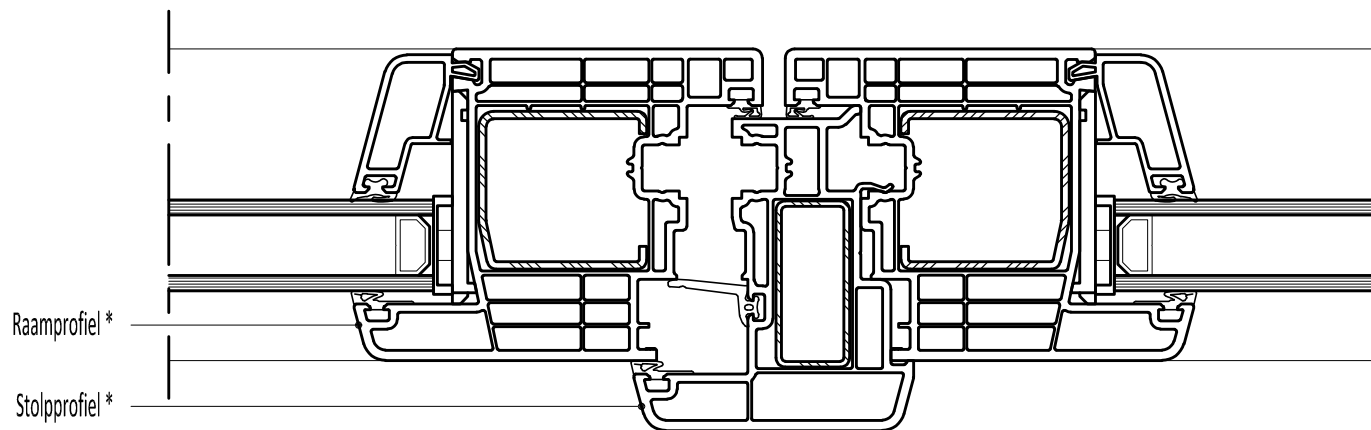
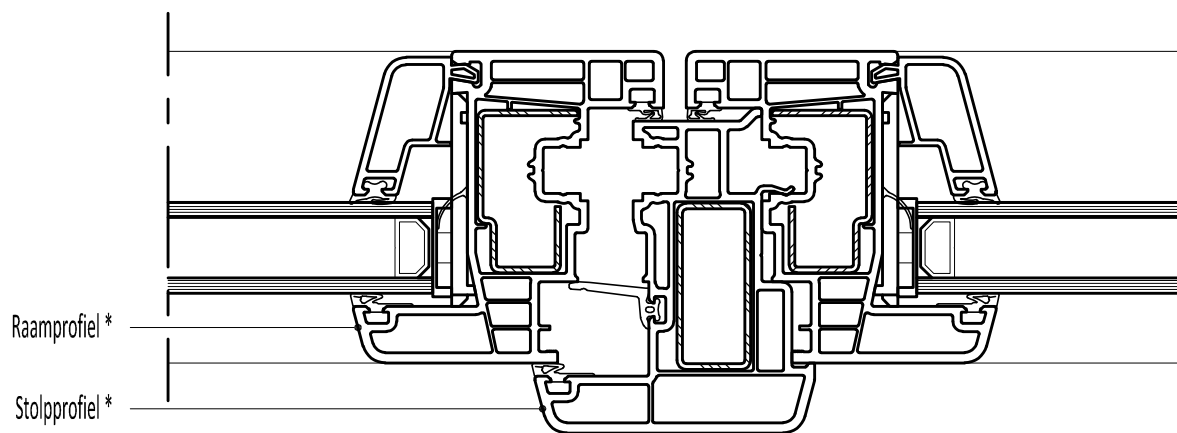
PROJECT:	Principe Renovatie tussendorpel, profiel 6810	
WERK NO.:	6810NT01	GEWIJZ.DD: 2024-07-08
SCHAAL:	1 : 2	GEWIJZ.DD: wijz.2
GETEK.DD.:	26-02-2020	GEWIJZ.DD: wijz.3

TEKENAAR



TEKENING
 NUMMER

00



AANSLAG KUNSTSTOF KOZIJN DIENT RONDOM IN 1 VLAK TE LIGGEN

* DOOR TRANSCARBO
** DOOR DERDEN

Transcarbo
duurzame kozijnoplossingen

Handelsstraat 20
Postbus 2675
6401 DD HEERLEN
T +31 45 573 52 00
E info@transcarbo.nl
www.transcarbo.nl

OPDRACHTGEVER:

naam
postadres
postcode / woonplaats

PROJECT: Principe Renovatie stolpstellen

WERK NO.: stolp

GEWIJZ.DD: 2024-07-08

SCHAAL: 1:2

GEWIJZ.DD: wijz.2

GETEK.DD.: 26-02-2020

GEWIJZ.DD: wijz.3

TEKENAAR



TEKENING
NUMMER

00